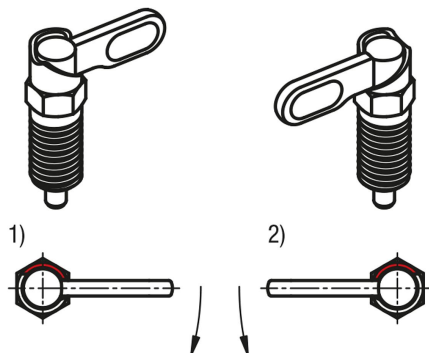


## Description de l'article/illustrations du produit



## Description

## Description du produit :

Les doigts d'indexage verrouillables sont utilisés lorsqu'il faut éviter tout déplacement de la position d'arrêt sous l'effet de forces transversales. Une rotation à 180° du verrou entraîne la rétractation du doigt d'arrêt, ce qui permet de modifier la position d'arrêt. L'encoche d'arrêt permet de maintenir le verrou dans cette position et le doigt d'arrêt rétracté.

La présence d'une butée à 180° empêche le saut de l'encoche et le déverrouillage du doigt d'arrêt.

Le choix du côté de la butée (gauche, droite) permet de déterminer le sens de rotation du verrou.

## Matière :

Verrou 1.4308.

Douille filetée et doigt d'arrêt 1.4305.

Ressort de compression 1.4310.

Capuchon de verrouillage en thermoplastique PA.

## Finition :

Douille filetée et verrou polis.

Doigt d'arrêt recrifié et poli.

Ressort de compression poli.

Capuchon de verrouillage en différents coloris :

- gris foncé RAL 7021.
- orange vif RAL 2004.
- jaune colza RAL 1021.
- rouge signalisation RAL 3020.
- vert signalisation RAL 6032.
- bleu signalisation RAL 5017.
- gris clair RAL 7035.

## Avantages :

Une rotation à 180° du verrou entraîne la rétractation du doigt d'arrêt.

Disponible avec des capuchons de verrouillage en plastique de couleur au choix.

Butée à 180° avec sens de rotation unilatéral.

## Sur demande :

Versions spéciales.

## Accessoires :

Support de doigt d'indexage 03099.

Douilles de positionnement 03099-50, 03099-60, 03099-61.

## Indication de dessin :

Forme A : sans capuchon de verrouillage, sans contre-écrou

Forme B : sans capuchon de verrouillage, avec contre-écrou

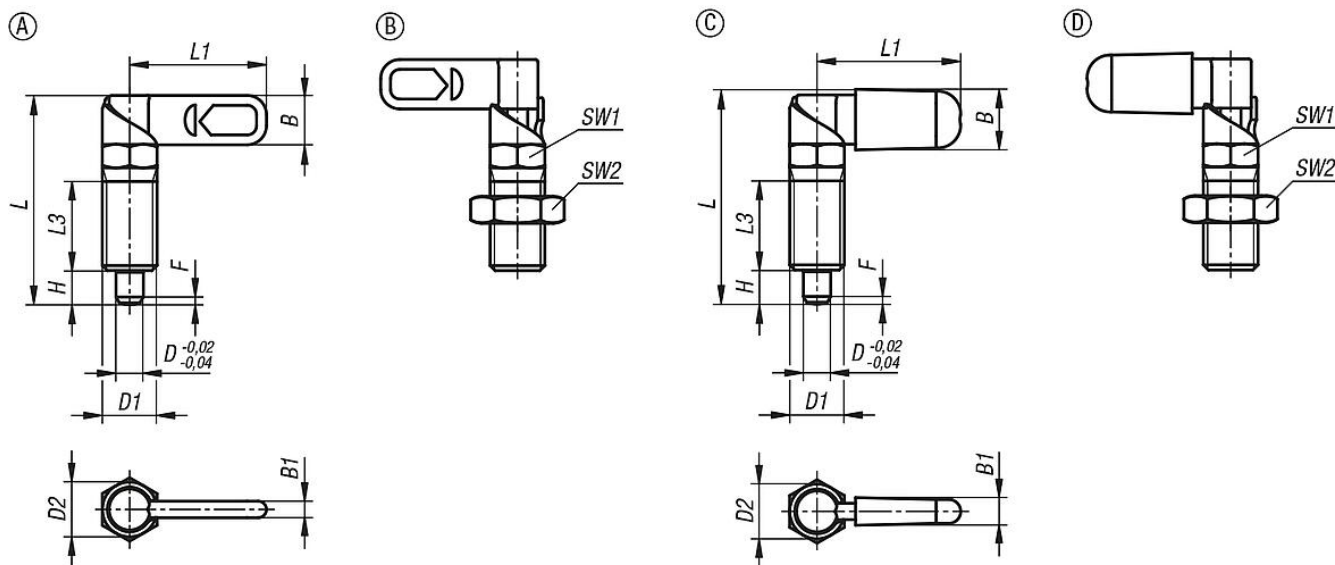
Forme C : avec capuchon de verrouillage, sans contre-écrou

Forme D : avec capuchon de verrouillage, avec contre-écrou

1) Butée à gauche

2) Butée à droite

Dessins



Aperçu des articles

Référence	Forme	Finition 2	Couleur de composant	D	D1	D2	L	L1	L3	B	B1	H	SW1	SW2	F x 30°	Force du ressort initiale F1 env. N	Force du ressort finale F2 env. N
03099-22-11040410	A	gauche	-	4	M10	10	38,5	25	15	9	3	6	10	-	1	8	14
03099-22-11040510	A	gauche	-	5	M10	10	38,5	25	15	9	3	6	10	-	1,3	8	14
03099-22-11040610	A	gauche	-	6	M10	10	38,5	25	15	9	3	6	10	-	1,8	8	14
03099-22-11040512	A	gauche	-	5	M12	12	47,4	30	19	10,8	3,6	8	12	-	1,3	5	15
03099-22-11040612	A	gauche	-	6	M12	12	47,4	30	19	10,8	3,6	8	12	-	1,8	5	15
03099-22-11040812	A	gauche	-	8	M12	12	47,4	30	19	10,8	3,6	8	12	-	2,3	5	15
03099-22-11040616	A	gauche	-	6	M16	16	61,2	40	26	14,4	4,8	10	16	-	1,8	15	35
03099-22-11040816	A	gauche	-	8	M16	16	61,2	40	26	14,4	4,8	10	16	-	2,3	15	35
03099-22-11041016	A	gauche	-	10	M16	16	61,2	40	26	14,4	4,8	10	16	-	2,8	15	35
03099-22-110408201	A	gauche	-	8	M20x1,5	20	71	50	30	18	6	12	20	-	2,3	20	60
03099-22-110410201	A	gauche	-	10	M20x1,5	20	71	50	30	18	6	12	20	-	2,8	20	60
03099-22-110412201	A	gauche	-	12	M20x1,5	20	71	50	30	18	6	12	20	-	3	20	60
03099-22-21040410	A	droite	-	4	M10	10	38,5	25	15	9	3	6	10	-	1	8	14
03099-22-21040510	A	droite	-	5	M10	10	38,5	25	15	9	3	6	10	-	1,3	8	14
03099-22-21040610	A	droite	-	6	M10	10	38,5	25	15	9	3	6	10	-	1,8	8	14
03099-22-21040512	A	droite	-	5	M12	12	47,4	30	19	10,8	3,6	8	12	-	1,3	5	15
03099-22-21040612	A	droite	-	6	M12	12	47,4	30	19	10,8	3,6	8	12	-	1,8	5	15
03099-22-21040812	A	droite	-	8	M12	12	47,4	30	19	10,8	3,6	8	12	-	2,3	5	15
03099-22-21040616	A	droite	-	6	M16	16	61,2	40	26	14,4	4,8	10	16	-	1,8	15	35
03099-22-21040816	A	droite	-	8	M16	16	61,2	40	26	14,4	4,8	10	16	-	2,3	15	35
03099-22-21041016	A	droite	-	10	M16	16	61,2	40	26	14,4	4,8	10	16	-	2,8	15	35
03099-22-210408201	A	droite	-	8	M20x1,5	20	71	50	30	18	6	12	20	-	2,3	20	60
03099-22-210410201	A	droite	-	10	M20x1,5	20	71	50	30	18	6	12	20	-	2,8	20	60
03099-22-210412201	A	droite	-	12	M20x1,5	20	71	50	30	18	6	12	20	-	3	20	60
03099-22-11050410	B	gauche	-	4	M10	10	38,5	25	15	9	3	6	10	17	1	8	14
03099-22-11050510	B	gauche	-	5	M10	10	38,5	25	15	9	3	6	10	17	1,3	8	14
03099-22-11050610	B	gauche	-	6	M10	10	38,5	25	15	9	3	6	10	17	1,8	8	14
03099-22-11050512	B	gauche	-	5	M12	12	47,4	30	19	10,8	3,6	8	12	19	1,3	5	15
03099-22-11050612	B	gauche	-	6	M12	12	47,4	30	19	10,8	3,6	8	12	19	1,8	5	15
03099-22-11050812	B	gauche	-	8	M12	12	47,4	30	19	10,8	3,6	8	12	19	2,3	5	15
03099-22-11050616	B	gauche	-	6	M16	16	61,2	40	26	14,4	4,8	10	16	24	1,8	15	35
03099-22-11050816	B	gauche	-	8	M16	16	61,2	40	26	14,4	4,8	10	16	24	2,3	15	35
03099-22-11051016	B	gauche	-	10	M16	16	61,2	40	26	14,4	4,8	10	16	24	2,8	15	35
03099-22-110508201	B	gauche	-	8	M20x1,5	20	71	50	30	18	6	12	20	30	2,3	20	60
03099-22-110510201	B	gauche	-	10	M20x1,5	20	71	50	30	18	6	12	20	30	2,8	20	60
03099-22-110512201	B	gauche	-	12	M20x1,5	20	71	50	30	18	6	12	20	30	3	20	60
03099-22-21050410	B	droite	-	4	M10	10	38,5	25	15	9	3	6	10	17	1	8	14
03099-22-21050510	B	droite	-	5	M10	10	38,5	25	15	9	3	6	10	17	1,3	8	14
03099-22-21050610	B	droite	-	6	M10	10	38,5	25	15	9	3	6	10	17	1,8	8	14

## Aperçu des articles

Référence	Forme	Finition 2	Couleur de composant	D	D1	D2	L	L1	L3	B	B1	H	SW1	SW2	F x 30°	Force du ressort initiale F1 env. N	Force du ressort finale F2 env. N
03099-22-21050512	B	droite	-	5	M12	12	47,4	30	19	10,8	3,6	8	12	19	1,3	5	15
03099-22-21050612	B	droite	-	6	M12	12	47,4	30	19	10,8	3,6	8	12	19	1,8	5	15
03099-22-21050812	B	droite	-	8	M12	12	47,4	30	19	10,8	3,6	8	12	19	2,3	5	15
03099-22-21050616	B	droite	-	6	M16	16	61,2	40	26	14,4	4,8	10	16	24	1,8	15	35
03099-22-21050816	B	droite	-	8	M16	16	61,2	40	26	14,4	4,8	10	16	24	2,3	15	35
03099-22-21051016	B	droite	-	10	M16	16	61,2	40	26	14,4	4,8	10	16	24	2,8	15	35
03099-22-210508201	B	droite	-	8	M20x1,5	20	71	50	30	18	6	12	20	30	2,3	20	60
03099-22-210510201	B	droite	-	10	M20x1,5	20	71	50	30	18	6	12	20	30	2,8	20	60
03099-22-210512201	B	droite	-	12	M20x1,5	20	71	50	30	18	6	12	20	30	3	20	60
03099-22-11060410	C	gauche	gris foncé RAL 7021	4	M10	10	39,5	26,3	15	10,9	4,9	6	10	-	1	8	14
03099-22-11060510	C	gauche	gris foncé RAL 7021	5	M10	10	39,5	26,3	15	10,9	4,9	6	10	-	1,3	8	14
03099-22-11060610	C	gauche	gris foncé RAL 7021	6	M10	10	39,5	26,3	15	10,9	4,9	6	10	-	1,8	8	14
03099-22-11060512	C	gauche	gris foncé RAL 7021	5	M12	12	48,4	31,1	19	12,9	5,7	8	12	-	1,3	5	15
03099-22-11060612	C	gauche	gris foncé RAL 7021	6	M12	12	48,4	31,1	19	12,9	5,7	8	12	-	1,8	5	15
03099-22-11060812	C	gauche	gris foncé RAL 7021	8	M12	12	48,4	31,1	19	12,9	5,7	8	12	-	2,3	5	15
03099-22-11060616	C	gauche	gris foncé RAL 7021	6	M16	16	62,8	41,5	26	16,6	7	10	16	-	1,8	15	35
03099-22-11060816	C	gauche	gris foncé RAL 7021	8	M16	16	62,8	41,5	26	16,6	7	10	16	-	2,3	15	35
03099-22-11061016	C	gauche	gris foncé RAL 7021	10	M16	16	62,8	41,5	26	16,6	7	10	16	-	2,8	15	35
03099-22-110608201	C	gauche	gris foncé RAL 7021	8	M20x1,5	20	72,3	51,3	30	20,5	8,5	12	20	-	2,3	20	60
03099-22-110610201	C	gauche	gris foncé RAL 7021	10	M20x1,5	20	72,3	51,3	30	20,5	8,5	12	20	-	2,8	20	60
03099-22-110612201	C	gauche	gris foncé RAL 7021	12	M20x1,5	20	72,3	51,3	30	20,5	8,5	12	20	-	3	20	60
03099-22-110604102	C	gauche	orangé pur RAL 2004	4	M10	10	39,5	26,3	15	10,9	4,9	6	10	-	1	8	14
03099-22-110605102	C	gauche	orangé pur RAL 2004	5	M10	10	39,5	26,3	15	10,9	4,9	6	10	-	1,3	8	14
03099-22-110606102	C	gauche	orangé pur RAL 2004	6	M10	10	39,5	26,3	15	10,9	4,9	6	10	-	1,8	8	14
03099-22-110605122	C	gauche	orangé pur RAL 2004	5	M12	12	48,4	31,1	19	12,9	5,7	8	12	-	1,3	5	15
03099-22-110606122	C	gauche	orangé pur RAL 2004	6	M12	12	48,4	31,1	19	12,9	5,7	8	12	-	1,8	5	15
03099-22-110608122	C	gauche	orangé pur RAL 2004	8	M12	12	48,4	31,1	19	12,9	5,7	8	12	-	2,3	5	15
03099-22-110606162	C	gauche	orangé pur RAL 2004	6	M16	16	62,8	41,5	26	16,6	7	10	16	-	1,8	15	35
03099-22-110608162	C	gauche	orangé pur RAL 2004	8	M16	16	62,8	41,5	26	16,6	7	10	16	-	2,3	15	35
03099-22-110610162	C	gauche	orangé pur RAL 2004	10	M16	16	62,8	41,5	26	16,6	7	10	16	-	2,8	15	35
03099-22-1106082012	C	gauche	orangé pur RAL 2004	8	M20x1,5	20	72,3	51,3	30	20,5	8,5	12	20	-	2,3	20	60
03099-22-1106102012	C	gauche	orangé pur RAL 2004	10	M20x1,5	20	72,3	51,3	30	20,5	8,5	12	20	-	2,8	20	60
03099-22-1106122012	C	gauche	orangé pur RAL 2004	12	M20x1,5	20	72,3	51,3	30	20,5	8,5	12	20	-	3	20	60
03099-22-1106041016	C	gauche	jaune colza RAL 1021	4	M10	10	39,5	26,3	15	10,9	4,9	6	10	-	1	8	14
03099-22-1106051016	C	gauche	jaune colza RAL 1021	5	M10	10	39,5	26,3	15	10,9	4,9	6	10	-	1,3	8	14
03099-22-1106061016	C	gauche	jaune colza RAL 1021	6	M10	10	39,5	26,3	15	10,9	4,9	6	10	-	1,8	8	14
03099-22-1106051216	C	gauche	jaune colza RAL 1021	5	M12	12	48,4	31,1	19	12,9	5,7	8	12	-	1,3	5	15
03099-22-1106061216	C	gauche	jaune colza RAL 1021	6	M12	12	48,4	31,1	19	12,9	5,7	8	12	-	1,8	5	15
03099-22-1106081216	C	gauche	jaune colza RAL 1021	8	M12	12	48,4	31,1	19	12,9	5,7	8	12	-	2,3	5	15
03099-22-1106061616	C	gauche	jaune colza RAL 1021	6	M16	16	62,8	41,5	26	16,6	7	10	16	-	1,8	15	35
03099-22-1106081616	C	gauche	jaune colza RAL 1021	8	M16	16	62,8	41,5	26	16,6	7	10	16	-	2,3	15	35
03099-22-1106101616	C	gauche	jaune colza RAL 1021	10	M16	16	62,8	41,5	26	16,6	7	10	16	-	2,8	15	35
03099-22-11060820116	C	gauche	jaune colza RAL 1021	8	M20x1,5	20	72,3	51,3	30	20,5	8,5	12	20	-	2,3	20	60
03099-22-11061020116	C	gauche	jaune colza RAL 1021	10	M20x1,5	20	72,3	51,3	30	20,5	8,5	12	20	-	2,8	20	60
03099-22-11061220116	C	gauche	jaune colza RAL 1021	12	M20x1,5	20	72,3	51,3	30	20,5	8,5	12	20	-	3	20	60
03099-22-1106041084	C	gauche	rouge trafic RAL 3020	4	M10	10	39,5	26,3	15	10,9	4,9	6	10	-	1	8	14
03099-22-1106051084	C	gauche	rouge trafic RAL 3020	5	M10	10	39,5	26,3	15	10,9	4,9	6	10	-	1,3	8	14
03099-22-1106061084	C	gauche	rouge trafic RAL 3020	6	M10	10	39,5	26,3	15	10,9	4,9	6	10	-	1,8	8	14
03099-22-1106051284	C	gauche	rouge trafic RAL 3020	5	M12	12	48,4	31,1	19	12,9	5,7	8	12	-	1,3	5	15
03099-22-1106061284	C	gauche	rouge trafic RAL 3020	6	M12	12	48,4	31,1	19	12,9	5,7	8	12	-	1,8	5	15
03099-22-1106081284	C	gauche	rouge trafic RAL 3020	8	M12	12	48,4	31,1	19	12,9	5,7	8	12	-	2,3	5	15
03099-22-1106061684	C	gauche	rouge trafic RAL 3020	6	M16	16	62,8	41,5	26	16,6	7	10	16	-	1,8	15	35
03099-22-1106081684	C	gauche	rouge trafic RAL 3020	8	M16	16	62,8	41,5	26	16,6	7	10	16	-	2,3	15	35
03099-22-1106101684	C	gauche	rouge trafic RAL 3020	10	M16	16	62,8	41,5	26	16,6	7	10	16	-	2,8	15	35
03099-22-11060820184	C	gauche	rouge trafic RAL 3020	8	M20x1,5	20	72,3	51,3	30	20,5	8,5	12	20	-	2,3	20	60
03099-22-11061020184	C	gauche	rouge trafic RAL 3020	10	M20x1,5	20	72,3	51,3	30	20,5	8,5	12	20	-	2,8	20	60
03099-22-11061220184	C	gauche	rouge trafic RAL 3020	12	M20x1,5	20	72,3	51,3	30	20,5	8,5	12	20	-	3	20	60
03099-22-1106041086	C	gauche	vert sécurité RAL 6032	4	M10	10	39,5	26,3	15	10,9	4,9	6	10	-	1	8	14
03099-22-1106051086	C	gauche	vert sécurité RAL 6032	5	M10	10	39,5	26,3	15	10,9	4,9	6	10	-	1,3	8	14
03099-22-1106061086	C	gauche	vert sécurité RAL 6032	6	M10	10	39,5	26,3	15	10,9	4,9	6	10	-	1,8	8	14
03099-22-1106051286	C	gauche	vert sécurité RAL 6032	5	M12	12	48,4	31,1	19	12,9	5,7	8	12	-	1,3	5	15
03099-22-1106061286	C	gauche	vert sécurité RAL 6032	6	M12	12	48,4	31,1	19	12,9	5,7	8	12	-	1,8	5	15
03099-22-1106081286	C	gauche	vert sécurité RAL 6032	8	M12	12	48,4	31,1	19	12,9	5,7	8	12	-	2,3	5	15
03099-22-1106061686	C	gauche	vert sécurité RAL 6032	6	M16	16	62,8	41,5	26	16,6	7	10	16	-	1,8	15	35

## Aperçu des articles

Référence	Forme	Finition 2	Couleur de composant	D	D1	D2	L	L1	L3	B	B1	H	SW1	SW2	F x 30°	Force du ressort initiale F1 env. N	Force du ressort finale F2 env. N
03099-22-1106081686	C	gauche	vert sécurité RAL 6032	8	M16	16	62,8	41,5	26	16,6	7	10	16	-	2,3	15	35
03099-22-1106101686	C	gauche	vert sécurité RAL 6032	10	M16	16	62,8	41,5	26	16,6	7	10	16	-	2,8	15	35
03099-22-11060820186	C	gauche	vert sécurité RAL 6032	8	M20x1,5	20	72,3	51,3	30	20,5	8,5	12	20	-	2,3	20	60
03099-22-11061020186	C	gauche	vert sécurité RAL 6032	10	M20x1,5	20	72,3	51,3	30	20,5	8,5	12	20	-	2,8	20	60
03099-22-11061220186	C	gauche	vert sécurité RAL 6032	12	M20x1,5	20	72,3	51,3	30	20,5	8,5	12	20	-	3	20	60
03099-22-1106041087	C	gauche	bleu traffic RAL 5017	4	M10	10	39,5	26,3	15	10,9	4,9	6	10	-	1	8	14
03099-22-1106051087	C	gauche	bleu traffic RAL 5017	5	M10	10	39,5	26,3	15	10,9	4,9	6	10	-	1,3	8	14
03099-22-1106061087	C	gauche	bleu traffic RAL 5017	6	M10	10	39,5	26,3	15	10,9	4,9	6	10	-	1,8	8	14
03099-22-1106051287	C	gauche	bleu traffic RAL 5017	5	M12	12	48,4	31,1	19	12,9	5,7	8	12	-	1,3	5	15
03099-22-1106061287	C	gauche	bleu traffic RAL 5017	6	M12	12	48,4	31,1	19	12,9	5,7	8	12	-	1,8	5	15
03099-22-1106081287	C	gauche	bleu traffic RAL 5017	8	M12	12	48,4	31,1	19	12,9	5,7	8	12	-	2,3	5	15
03099-22-1106061687	C	gauche	bleu traffic RAL 5017	6	M16	16	62,8	41,5	26	16,6	7	10	16	-	1,8	15	35
03099-22-1106081687	C	gauche	bleu traffic RAL 5017	8	M16	16	62,8	41,5	26	16,6	7	10	16	-	2,3	15	35
03099-22-1106101687	C	gauche	bleu traffic RAL 5017	10	M16	16	62,8	41,5	26	16,6	7	10	16	-	2,8	15	35
03099-22-11060820187	C	gauche	bleu traffic RAL 5017	8	M20x1,5	20	72,3	51,3	30	20,5	8,5	12	20	-	2,3	20	60
03099-22-11061020187	C	gauche	bleu traffic RAL 5017	10	M20x1,5	20	72,3	51,3	30	20,5	8,5	12	20	-	2,8	20	60
03099-22-11061220187	C	gauche	bleu traffic RAL 5017	12	M20x1,5	20	72,3	51,3	30	20,5	8,5	12	20	-	3	20	60
03099-22-1106041088	C	gauche	gris clair RAL 7035	4	M10	10	39,5	26,3	15	10,9	4,9	6	10	-	1	8	14
03099-22-1106051088	C	gauche	gris clair RAL 7035	5	M10	10	39,5	26,3	15	10,9	4,9	6	10	-	1,3	8	14
03099-22-1106061088	C	gauche	gris clair RAL 7035	6	M10	10	39,5	26,3	15	10,9	4,9	6	10	-	1,8	8	14
03099-22-1106051288	C	gauche	gris clair RAL 7035	5	M12	12	48,4	31,1	19	12,9	5,7	8	12	-	1,3	5	15
03099-22-1106061288	C	gauche	gris clair RAL 7035	6	M12	12	48,4	31,1	19	12,9	5,7	8	12	-	1,8	5	15
03099-22-1106081288	C	gauche	gris clair RAL 7035	8	M12	12	48,4	31,1	19	12,9	5,7	8	12	-	2,3	5	15
03099-22-1106061688	C	gauche	gris clair RAL 7035	6	M16	16	62,8	41,5	26	16,6	7	10	16	-	1,8	15	35
03099-22-1106081688	C	gauche	gris clair RAL 7035	8	M16	16	62,8	41,5	26	16,6	7	10	16	-	2,3	15	35
03099-22-1106101688	C	gauche	gris clair RAL 7035	10	M16	16	62,8	41,5	26	16,6	7	10	16	-	2,8	15	35
03099-22-11060820188	C	gauche	gris clair RAL 7035	8	M20x1,5	20	72,3	51,3	30	20,5	8,5	12	20	-	2,3	20	60
03099-22-11061020188	C	gauche	gris clair RAL 7035	10	M20x1,5	20	72,3	51,3	30	20,5	8,5	12	20	-	2,8	20	60
03099-22-11061220188	C	gauche	gris clair RAL 7035	12	M20x1,5	20	72,3	51,3	30	20,5	8,5	12	20	-	3	20	60
03099-22-21060410	C	droite	gris foncé RAL 7021	4	M10	10	39,5	26,3	15	10,9	4,9	6	10	-	1	8	14
03099-22-21060510	C	droite	gris foncé RAL 7021	5	M10	10	39,5	26,3	15	10,9	4,9	6	10	-	1,3	8	14
03099-22-21060610	C	droite	gris foncé RAL 7021	6	M10	10	39,5	26,3	15	10,9	4,9	6	10	-	1,8	8	14
03099-22-21060512	C	droite	gris foncé RAL 7021	5	M12	12	48,4	31,1	19	12,9	5,7	8	12	-	1,3	5	15
03099-22-21060612	C	droite	gris foncé RAL 7021	6	M12	12	48,4	31,1	19	12,9	5,7	8	12	-	1,8	5	15
03099-22-21060812	C	droite	gris foncé RAL 7021	8	M12	12	48,4	31,1	19	12,9	5,7	8	12	-	2,3	5	15
03099-22-21060616	C	droite	gris foncé RAL 7021	6	M16	16	62,8	41,5	26	16,6	7	10	16	-	1,8	15	35
03099-22-21060816	C	droite	gris foncé RAL 7021	8	M16	16	62,8	41,5	26	16,6	7	10	16	-	2,3	15	35
03099-22-21061016	C	droite	gris foncé RAL 7021	10	M16	16	62,8	41,5	26	16,6	7	10	16	-	2,8	15	35
03099-22-210608201	C	droite	gris foncé RAL 7021	8	M20x1,5	20	72,3	51,3	30	20,5	8,5	12	20	-	2,3	20	60
03099-22-210610201	C	droite	gris foncé RAL 7021	10	M20x1,5	20	72,3	51,3	30	20,5	8,5	12	20	-	2,8	20	60
03099-22-210612201	C	droite	gris foncé RAL 7021	12	M20x1,5	20	72,3	51,3	30	20,5	8,5	12	20	-	3	20	60
03099-22-210604102	C	droite	orangé pur RAL 2004	4	M10	10	39,5	26,3	15	10,9	4,9	6	10	-	1	8	14
03099-22-210605102	C	droite	orangé pur RAL 2004	5	M10	10	39,5	26,3	15	10,9	4,9	6	10	-	1,3	8	14
03099-22-210606102	C	droite	orangé pur RAL 2004	6	M10	10	39,5	26,3	15	10,9	4,9	6	10	-	1,8	8	14
03099-22-210605122	C	droite	orangé pur RAL 2004	5	M12	12	48,4	31,1	19	12,9	5,7	8	12	-	1,3	5	15
03099-22-210606122	C	droite	orangé pur RAL 2004	6	M12	12	48,4	31,1	19	12,9	5,7	8	12	-	1,8	5	15
03099-22-210608122	C	droite	orangé pur RAL 2004	8	M12	12	48,4	31,1	19	12,9	5,7	8	12	-	2,3	5	15
03099-22-210606162	C	droite	orangé pur RAL 2004	6	M16	16	62,8	41,5	26	16,6	7	10	16	-	1,8	15	35
03099-22-210608162	C	droite	orangé pur RAL 2004	8	M16	16	62,8	41,5	26	16,6	7	10	16	-	2,3	15	35
03099-22-210610162	C	droite	orangé pur RAL 2004	10	M16	16	62,8	41,5	26	16,6	7	10	16	-	2,8	15	35
03099-22-2106082012	C	droite	orangé pur RAL 2004	8	M20x1,5	20	72,3	51,3	30	20,5	8,5	12	20	-	2,3	20	60
03099-22-2106102012	C	droite	orangé pur RAL 2004	10	M20x1,5	20	72,3	51,3	30	20,5	8,5	12	20	-	2,8	20	60
03099-22-2106122012	C	droite	orangé pur RAL 2004	12	M20x1,5	20	72,3	51,3	30	20,5	8,5	12	20	-	3	20	60
03099-22-2106041016	C	droite	jaune colza RAL 1021	4	M10	10	39,5	26,3	15	10,9	4,9	6	10	-	1	8	14
03099-22-2106051016	C	droite	jaune colza RAL 1021	5	M10	10	39,5	26,3	15	10,9	4,9	6	10	-	1,3	8	14
03099-22-2106061016	C	droite	jaune colza RAL 1021	6	M10	10	39,5	26,3	15	10,9	4,9	6	10	-	1,8	8	14
03099-22-2106051216	C	droite	jaune colza RAL 1021	5	M12	12	48,4	31,1	19	12,9	5,7	8	12	-	1,3	5	15
03099-22-2106061216	C	droite	jaune colza RAL 1021	6	M12	12	48,4	31,1	19	12,9	5,7	8	12	-	1,8	5	15
03099-22-2106081216	C	droite	jaune colza RAL 1021	8	M12	12	48,4	31,1	19	12,9	5,7	8	12	-	2,3	5	15
03099-22-2106061616	C	droite	jaune colza RAL 1021	6	M16	16	62,8	41,5	26	16,6	7	10	16	-	1,8	15	35
03099-22-2106081616	C	droite	jaune colza RAL 1021	8	M16	16	62,8	41,5	26	16,6	7	10	16	-	2,3	15	35
03099-22-2106101616	C	droite	jaune colza RAL 1021	10	M16	16	62,8	41,5	26	16,6	7	10	16	-	2,8	15	35
03099-22-21060820116	C	droite	jaune colza RAL 1021	8	M20x1,5	20	72,3	51,3	30	20,5	8,5	12	20	-	2,3	20	60
03099-22-21061020116	C	droite	jaune colza RAL 1021	10	M20x1,5	20	72,3	51,3	30	20,5	8,5	12	20	-	2,8	20	60

## Aperçu des articles

Référence	Forme	Finition 2	Couleur de composant	D	D1	D2	L	L1	L3	B	B1	H	SW1	SW2	F x 30°	Force du ressort initiale F1 env. N	Force du ressort finale F2 env. N
03099-22-21061220116	C	droite	jaune colza RAL 1021	12	M20x1,5	20	72,3	51,3	30	20,5	8,5	12	20	-	3	20	60
03099-22-2106041084	C	droite	rouge traffic RAL 3020	4	M10	10	39,5	26,3	15	10,9	4,9	6	10	-	1	8	14
03099-22-2106051084	C	droite	rouge traffic RAL 3020	5	M10	10	39,5	26,3	15	10,9	4,9	6	10	-	1,3	8	14
03099-22-2106061084	C	droite	rouge traffic RAL 3020	6	M10	10	39,5	26,3	15	10,9	4,9	6	10	-	1,8	8	14
03099-22-2106051284	C	droite	rouge traffic RAL 3020	5	M12	12	48,4	31,1	19	12,9	5,7	8	12	-	1,3	5	15
03099-22-2106061284	C	droite	rouge traffic RAL 3020	6	M12	12	48,4	31,1	19	12,9	5,7	8	12	-	1,8	5	15
03099-22-2106081284	C	droite	rouge traffic RAL 3020	8	M12	12	48,4	31,1	19	12,9	5,7	8	12	-	2,3	5	15
03099-22-2106061684	C	droite	rouge traffic RAL 3020	6	M16	16	62,8	41,5	26	16,6	7	10	16	-	1,8	15	35
03099-22-2106081684	C	droite	rouge traffic RAL 3020	8	M16	16	62,8	41,5	26	16,6	7	10	16	-	2,3	15	35
03099-22-2106101684	C	droite	rouge traffic RAL 3020	10	M16	16	62,8	41,5	26	16,6	7	10	16	-	2,8	15	35
03099-22-21060820184	C	droite	rouge traffic RAL 3020	8	M20x1,5	20	72,3	51,3	30	20,5	8,5	12	20	-	2,3	20	60
03099-22-21061020184	C	droite	rouge traffic RAL 3020	10	M20x1,5	20	72,3	51,3	30	20,5	8,5	12	20	-	2,8	20	60
03099-22-21061220184	C	droite	rouge traffic RAL 3020	12	M20x1,5	20	72,3	51,3	30	20,5	8,5	12	20	-	3	20	60
03099-22-2106041086	C	droite	vert sécurité RAL 6032	4	M10	10	39,5	26,3	15	10,9	4,9	6	10	-	1	8	14
03099-22-2106051086	C	droite	vert sécurité RAL 6032	5	M10	10	39,5	26,3	15	10,9	4,9	6	10	-	1,3	8	14
03099-22-2106061086	C	droite	vert sécurité RAL 6032	6	M10	10	39,5	26,3	15	10,9	4,9	6	10	-	1,8	8	14
03099-22-2106051286	C	droite	vert sécurité RAL 6032	5	M12	12	48,4	31,1	19	12,9	5,7	8	12	-	1,3	5	15
03099-22-2106061286	C	droite	vert sécurité RAL 6032	6	M12	12	48,4	31,1	19	12,9	5,7	8	12	-	1,8	5	15
03099-22-2106081286	C	droite	vert sécurité RAL 6032	8	M12	12	48,4	31,1	19	12,9	5,7	8	12	-	2,3	5	15
03099-22-2106061686	C	droite	vert sécurité RAL 6032	6	M16	16	62,8	41,5	26	16,6	7	10	16	-	1,8	15	35
03099-22-2106081686	C	droite	vert sécurité RAL 6032	8	M16	16	62,8	41,5	26	16,6	7	10	16	-	2,3	15	35
03099-22-2106101686	C	droite	vert sécurité RAL 6032	10	M16	16	62,8	41,5	26	16,6	7	10	16	-	2,8	15	35
03099-22-21060820186	C	droite	vert sécurité RAL 6032	8	M20x1,5	20	72,3	51,3	30	20,5	8,5	12	20	-	2,3	20	60
03099-22-21061020186	C	droite	vert sécurité RAL 6032	10	M20x1,5	20	72,3	51,3	30	20,5	8,5	12	20	-	2,8	20	60
03099-22-21061220186	C	droite	vert sécurité RAL 6032	12	M20x1,5	20	72,3	51,3	30	20,5	8,5	12	20	-	3	20	60
03099-22-2106041087	C	droite	bleu traffic RAL 5017	4	M10	10	39,5	26,3	15	10,9	4,9	6	10	-	1	8	14
03099-22-2106051087	C	droite	bleu traffic RAL 5017	5	M10	10	39,5	26,3	15	10,9	4,9	6	10	-	1,3	8	14
03099-22-2106061087	C	droite	bleu traffic RAL 5017	6	M10	10	39,5	26,3	15	10,9	4,9	6	10	-	1,8	8	14
03099-22-2106051287	C	droite	bleu traffic RAL 5017	5	M12	12	48,4	31,1	19	12,9	5,7	8	12	-	1,3	5	15
03099-22-2106061287	C	droite	bleu traffic RAL 5017	6	M12	12	48,4	31,1	19	12,9	5,7	8	12	-	1,8	5	15
03099-22-2106081287	C	droite	bleu traffic RAL 5017	8	M12	12	48,4	31,1	19	12,9	5,7	8	12	-	2,3	5	15
03099-22-2106061687	C	droite	bleu traffic RAL 5017	6	M16	16	62,8	41,5	26	16,6	7	10	16	-	1,8	15	35
03099-22-2106081687	C	droite	bleu traffic RAL 5017	8	M16	16	62,8	41,5	26	16,6	7	10	16	-	2,3	15	35
03099-22-2106101687	C	droite	bleu traffic RAL 5017	10	M16	16	62,8	41,5	26	16,6	7	10	16	-	2,8	15	35
03099-22-21060820187	C	droite	bleu traffic RAL 5017	8	M20x1,5	20	72,3	51,3	30	20,5	8,5	12	20	-	2,3	20	60
03099-22-21061020187	C	droite	bleu traffic RAL 5017	10	M20x1,5	20	72,3	51,3	30	20,5	8,5	12	20	-	2,8	20	60
03099-22-21061220187	C	droite	bleu traffic RAL 5017	12	M20x1,5	20	72,3	51,3	30	20,5	8,5	12	20	-	3	20	60
03099-22-2106041088	C	droite	gris clair RAL 7035	4	M10	10	39,5	26,3	15	10,9	4,9	6	10	-	1	8	14
03099-22-2106051088	C	droite	gris clair RAL 7035	5	M10	10	39,5	26,3	15	10,9	4,9	6	10	-	1,3	8	14
03099-22-2106061088	C	droite	gris clair RAL 7035	6	M10	10	39,5	26,3	15	10,9	4,9	6	10	-	1,8	8	14
03099-22-2106051288	C	droite	gris clair RAL 7035	5	M12	12	48,4	31,1	19	12,9	5,7	8	12	-	1,3	5	15
03099-22-2106061288	C	droite	gris clair RAL 7035	6	M12	12	48,4	31,1	19	12,9	5,7	8	12	-	1,8	5	15
03099-22-2106081288	C	droite	gris clair RAL 7035	8	M12	12	48,4	31,1	19	12,9	5,7	8	12	-	2,3	5	15
03099-22-2106061688	C	droite	gris clair RAL 7035	6	M16	16	62,8	41,5	26	16,6	7	10	16	-	1,8	15	35
03099-22-2106081688	C	droite	gris clair RAL 7035	8	M16	16	62,8	41,5	26	16,6	7	10	16	-	2,3	15	35
03099-22-2106101688	C	droite	gris clair RAL 7035	10	M16	16	62,8	41,5	26	16,6	7	10	16	-	2,8	15	35
03099-22-21060820188	C	droite	gris clair RAL 7035	8	M20x1,5	20	72,3	51,3	30	20,5	8,5	12	20	-	2,3	20	60
03099-22-21061020188	C	droite	gris clair RAL 7035	10	M20x1,5	20	72,3	51,3	30	20,5	8,5	12	20	-	2,8	20	60
03099-22-21061220188	C	droite	gris clair RAL 7035	12	M20x1,5	20	72,3	51,3	30	20,5	8,5	12	20	-	3	20	60
03099-22-11070410	D	gauche	gris foncé RAL 7021	4	M10	10	39,5	26,3	15	10,9	4,9	6	10	17	1	8	14
03099-22-11070510	D	gauche	gris foncé RAL 7021	5	M10	10	39,5	26,3	15	10,9	4,9	6	10	17	1,3	8	14
03099-22-11070610	D	gauche	gris foncé RAL 7021	6	M10	10	39,5	26,3	15	10,9	4,9	6	10	17	1,8	8	14
03099-22-11070512	D	gauche	gris foncé RAL 7021	5	M12	12	48,4	31,1	19	12,9	5,7	8	12	19	1,3	5	15
03099-22-11070612	D	gauche	gris foncé RAL 7021	6	M12	12	48,4	31,1	19	12,9	5,7	8	12	19	1,8	5	15
03099-22-11070812	D	gauche	gris foncé RAL 7021	8	M12	12	48,4	31,1	19	12,9	5,7	8	12	19	2,3	5	15
03099-22-11070616	D	gauche	gris foncé RAL 7021	6	M16	16	62,8	41,5	26	16,6	7	10	16	24	1,8	15	35
03099-22-11070816	D	gauche	gris foncé RAL 7021	8	M16	16	62,8	41,5	26	16,6	7	10	16	24	2,3	15	35
03099-22-11071016	D	gauche	gris foncé RAL 7021	10	M16	16	62,8	41,5	26	16,6	7	10	16	24	2,8	15	35
03099-22-110708201	D	gauche	gris foncé RAL 7021	8	M20x1,5	20	72,3	51,3	30	20,5	8,5	12	20	30	2,3	20	60
03099-22-110710201	D	gauche	gris foncé RAL 7021	10	M20x1,5	20	72,3	51,3	30	20,5	8,5	12	20	30	2,8	20	60
03099-22-110712201	D	gauche	gris foncé RAL 7021	12	M20x1,5	20	72,3	51,3	30	20,5	8,5	12	20	30	3	20	60
03099-22-110704102	D	gauche	orangé pur RAL 2004	4	M10	10	39,5	26,3	15	10,9	4,9	6	10	17	1	8	14
03099-22-110705102	D	gauche	orangé pur RAL 2004	5	M10	10	39,5	26,3	15	10,9	4,9	6	10	17	1,3	8	14
03099-22-110706102	D	gauche	orangé pur RAL 2004	6	M10	10	39,5	26,3	15	10,9	4,9	6	10	17	1,8	8	14

## Aperçu des articles

Référence	Forme	Finition 2	Couleur de composant	D	D1	D2	L	L1	L3	B	B1	H	SW1	SW2	F x 30°	Force du ressort initiale F1 env. N	Force du ressort finale F2 env. N
03099-22-110705122	D	gauche	orangé pur RAL 2004	5	M12	12	48,4	31,1	19	12,9	5,7	8	12	19	1,3	5	15
03099-22-110706122	D	gauche	orangé pur RAL 2004	6	M12	12	48,4	31,1	19	12,9	5,7	8	12	19	1,8	5	15
03099-22-110708122	D	gauche	orangé pur RAL 2004	8	M12	12	48,4	31,1	19	12,9	5,7	8	12	19	2,3	5	15
03099-22-110706162	D	gauche	orangé pur RAL 2004	6	M16	16	62,8	41,5	26	16,6	7	10	16	24	1,8	15	35
03099-22-110708162	D	gauche	orangé pur RAL 2004	8	M16	16	62,8	41,5	26	16,6	7	10	16	24	2,3	15	35
03099-22-110710162	D	gauche	orangé pur RAL 2004	10	M16	16	62,8	41,5	26	16,6	7	10	16	24	2,8	15	35
03099-22-1107082012	D	gauche	orangé pur RAL 2004	8	M20x1,5	20	72,3	51,3	30	20,5	8,5	12	20	30	2,3	20	60
03099-22-1107102012	D	gauche	orangé pur RAL 2004	10	M20x1,5	20	72,3	51,3	30	20,5	8,5	12	20	30	2,8	20	60
03099-22-1107122012	D	gauche	orangé pur RAL 2004	12	M20x1,5	20	72,3	51,3	30	20,5	8,5	12	20	30	3	20	60
03099-22-1107041016	D	gauche	jaune colza RAL 1021	4	M10	10	39,5	26,3	15	10,9	4,9	6	10	17	1	8	14
03099-22-1107051016	D	gauche	jaune colza RAL 1021	5	M10	10	39,5	26,3	15	10,9	4,9	6	10	17	1,3	8	14
03099-22-1107061016	D	gauche	jaune colza RAL 1021	6	M10	10	39,5	26,3	15	10,9	4,9	6	10	17	1,8	8	14
03099-22-1107051216	D	gauche	jaune colza RAL 1021	5	M12	12	48,4	31,1	19	12,9	5,7	8	12	19	1,3	5	15
03099-22-1107061216	D	gauche	jaune colza RAL 1021	6	M12	12	48,4	31,1	19	12,9	5,7	8	12	19	1,8	5	15
03099-22-1107081216	D	gauche	jaune colza RAL 1021	8	M12	12	48,4	31,1	19	12,9	5,7	8	12	19	2,3	5	15
03099-22-1107061616	D	gauche	jaune colza RAL 1021	6	M16	16	62,8	41,5	26	16,6	7	10	16	24	1,8	15	35
03099-22-1107081616	D	gauche	jaune colza RAL 1021	8	M16	16	62,8	41,5	26	16,6	7	10	16	24	2,3	15	35
03099-22-1107101616	D	gauche	jaune colza RAL 1021	10	M16	16	62,8	41,5	26	16,6	7	10	16	24	2,8	15	35
03099-22-11070820116	D	gauche	jaune colza RAL 1021	8	M20x1,5	20	72,3	51,3	30	20,5	8,5	12	20	30	2,3	20	60
03099-22-11071020116	D	gauche	jaune colza RAL 1021	10	M20x1,5	20	72,3	51,3	30	20,5	8,5	12	20	30	2,8	20	60
03099-22-11071220116	D	gauche	jaune colza RAL 1021	12	M20x1,5	20	72,3	51,3	30	20,5	8,5	12	20	30	3	20	60
03099-22-1107041084	D	gauche	rouge traffic RAL 3020	4	M10	10	39,5	26,3	15	10,9	4,9	6	10	17	1	8	14
03099-22-1107051084	D	gauche	rouge traffic RAL 3020	5	M10	10	39,5	26,3	15	10,9	4,9	6	10	17	1,3	8	14
03099-22-1107061084	D	gauche	rouge traffic RAL 3020	6	M10	10	39,5	26,3	15	10,9	4,9	6	10	17	1,8	8	14
03099-22-1107051284	D	gauche	rouge traffic RAL 3020	5	M12	12	48,4	31,1	19	12,9	5,7	8	12	19	1,3	5	15
03099-22-1107061284	D	gauche	rouge traffic RAL 3020	6	M12	12	48,4	31,1	19	12,9	5,7	8	12	19	1,8	5	15
03099-22-1107081284	D	gauche	rouge traffic RAL 3020	8	M12	12	48,4	31,1	19	12,9	5,7	8	12	19	2,3	5	15
03099-22-1107061684	D	gauche	rouge traffic RAL 3020	6	M16	16	62,8	41,5	26	16,6	7	10	16	24	1,8	15	35
03099-22-1107081684	D	gauche	rouge traffic RAL 3020	8	M16	16	62,8	41,5	26	16,6	7	10	16	24	2,3	15	35
03099-22-1107101684	D	gauche	rouge traffic RAL 3020	10	M16	16	62,8	41,5	26	16,6	7	10	16	24	2,8	15	35
03099-22-11070820184	D	gauche	rouge traffic RAL 3020	8	M20x1,5	20	72,3	51,3	30	20,5	8,5	12	20	30	2,3	20	60
03099-22-11071020184	D	gauche	rouge traffic RAL 3020	10	M20x1,5	20	72,3	51,3	30	20,5	8,5	12	20	30	2,8	20	60
03099-22-11071220184	D	gauche	rouge traffic RAL 3020	12	M20x1,5	20	72,3	51,3	30	20,5	8,5	12	20	30	3	20	60
03099-22-1107041086	D	gauche	vert sécurité RAL 6032	4	M10	10	39,5	26,3	15	10,9	4,9	6	10	17	1	8	14
03099-22-1107051086	D	gauche	vert sécurité RAL 6032	5	M10	10	39,5	26,3	15	10,9	4,9	6	10	17	1,3	8	14
03099-22-1107061086	D	gauche	vert sécurité RAL 6032	6	M10	10	39,5	26,3	15	10,9	4,9	6	10	17	1,8	8	14
03099-22-1107051286	D	gauche	vert sécurité RAL 6032	5	M12	12	48,4	31,1	19	12,9	5,7	8	12	19	1,3	5	15
03099-22-1107061286	D	gauche	vert sécurité RAL 6032	6	M12	12	48,4	31,1	19	12,9	5,7	8	12	19	1,8	5	15
03099-22-1107081286	D	gauche	vert sécurité RAL 6032	8	M12	12	48,4	31,1	19	12,9	5,7	8	12	19	2,3	5	15
03099-22-1107061686	D	gauche	vert sécurité RAL 6032	6	M16	16	62,8	41,5	26	16,6	7	10	16	24	1,8	15	35
03099-22-1107081686	D	gauche	vert sécurité RAL 6032	8	M16	16	62,8	41,5	26	16,6	7	10	16	24	2,3	15	35
03099-22-1107101686	D	gauche	vert sécurité RAL 6032	10	M16	16	62,8	41,5	26	16,6	7	10	16	24	2,8	15	35
03099-22-11070820186	D	gauche	vert sécurité RAL 6032	8	M20x1,5	20	72,3	51,3	30	20,5	8,5	12	20	30	2,3	20	60
03099-22-11071020186	D	gauche	vert sécurité RAL 6032	10	M20x1,5	20	72,3	51,3	30	20,5	8,5	12	20	30	2,8	20	60
03099-22-11071220186	D	gauche	vert sécurité RAL 6032	12	M20x1,5	20	72,3	51,3	30	20,5	8,5	12	20	30	3	20	60
03099-22-1107041087	D	gauche	bleu traffic RAL 5017	4	M10	10	39,5	26,3	15	10,9	4,9	6	10	17	1	8	14
03099-22-1107051087	D	gauche	bleu traffic RAL 5017	5	M10	10	39,5	26,3	15	10,9	4,9	6	10	17	1,3	8	14
03099-22-1107061087	D	gauche	bleu traffic RAL 5017	6	M10	10	39,5	26,3	15	10,9	4,9	6	10	17	1,8	8	14
03099-22-1107051287	D	gauche	bleu traffic RAL 5017	5	M12	12	48,4	31,1	19	12,9	5,7	8	12	19	1,3	5	15
03099-22-1107061287	D	gauche	bleu traffic RAL 5017	6	M12	12	48,4	31,1	19	12,9	5,7	8	12	19	1,8	5	15
03099-22-1107081287	D	gauche	bleu traffic RAL 5017	8	M12	12	48,4	31,1	19	12,9	5,7	8	12	19	2,3	5	15
03099-22-1107061687	D	gauche	bleu traffic RAL 5017	6	M16	16	62,8	41,5	26	16,6	7	10	16	24	1,8	15	35
03099-22-1107081687	D	gauche	bleu traffic RAL 5017	8	M16	16	62,8	41,5	26	16,6	7	10	16	24	2,3	15	35
03099-22-1107101687	D	gauche	bleu traffic RAL 5017	10	M16	16	62,8	41,5	26	16,6	7	10	16	24	2,8	15	35
03099-22-11070820187	D	gauche	bleu traffic RAL 5017	8	M20x1,5	20	72,3	51,3	30	20,5	8,5	12	20	30	2,3	20	60
03099-22-11071020187	D	gauche	bleu traffic RAL 5017	10	M20x1,5	20	72,3	51,3	30	20,5	8,5	12	20	30	2,8	20	60
03099-22-11071220187	D	gauche	bleu traffic RAL 5017	12	M20x1,5	20	72,3	51,3	30	20,5	8,5	12	20	30	3	20	60
03099-22-1107041088	D	gauche	gris clair RAL 7035	4	M10	10	39,5	26,3	15	10,9	4,9	6	10	17	1	8	14
03099-22-1107051088	D	gauche	gris clair RAL 7035	5	M10	10	39,5	26,3	15	10,9	4,9	6	10	17	1,3	8	14
03099-22-1107061088	D	gauche	gris clair RAL 7035	6	M10	10	39,5	26,3	15	10,9	4,9	6	10	17	1,8	8	14
03099-22-1107051288	D	gauche	gris clair RAL 7035	5	M12	12	48,4	31,1	19	12,9	5,7	8	12	19	1,3	5	15
03099-22-1107061288	D	gauche	gris clair RAL 7035	6	M12	12	48,4	31,1	19	12,9	5,7	8	12	19	1,8	5	15
03099-22-1107081288	D	gauche	gris clair RAL 7035	8	M12	12	48,4	31,1	19	12,9	5,7	8	12	19	2,3	5	15
03099-22-1107061688	D	gauche	gris clair RAL 7035	6	M16	16	62,8	41,5	26	16,6	7	10	16	24	1,8	15	35

Aperçu des articles

Référence	Forme	Finition 2	Couleur de composant	D	D1	D2	L	L1	L3	B	B1	H	SW1	SW2	F x 30°	Force du ressort initiale F1 env. N	Force du ressort finale F2 env. N
03099-22-1107081688	D	gauche	gris clair RAL 7035	8	M16	16	62,8	41,5	26	16,6	7	10	16	24	2,3	15	35
03099-22-1107101688	D	gauche	gris clair RAL 7035	10	M16	16	62,8	41,5	26	16,6	7	10	16	24	2,8	15	35
03099-22-11070820188	D	gauche	gris clair RAL 7035	8	M20x1,5	20	72,3	51,3	30	20,5	8,5	12	20	30	2,3	20	60
03099-22-11071020188	D	gauche	gris clair RAL 7035	10	M20x1,5	20	72,3	51,3	30	20,5	8,5	12	20	30	2,8	20	60
03099-22-11071220188	D	gauche	gris clair RAL 7035	12	M20x1,5	20	72,3	51,3	30	20,5	8,5	12	20	30	3	20	60
03099-22-21070410	D	droite	gris foncé RAL 7021	4	M10	10	39,5	26,3	15	10,9	4,9	6	10	17	1	8	14
03099-22-21070510	D	droite	gris foncé RAL 7021	5	M10	10	39,5	26,3	15	10,9	4,9	6	10	17	1,3	8	14
03099-22-21070610	D	droite	gris foncé RAL 7021	6	M10	10	39,5	26,3	15	10,9	4,9	6	10	17	1,8	8	14
03099-22-21070512	D	droite	gris foncé RAL 7021	5	M12	12	48,4	31,1	19	12,9	5,7	8	12	19	1,3	5	15
03099-22-21070612	D	droite	gris foncé RAL 7021	6	M12	12	48,4	31,1	19	12,9	5,7	8	12	19	1,8	5	15
03099-22-21070812	D	droite	gris foncé RAL 7021	8	M12	12	48,4	31,1	19	12,9	5,7	8	12	19	2,3	5	15
03099-22-21070616	D	droite	gris foncé RAL 7021	6	M16	16	62,8	41,5	26	16,6	7	10	16	24	1,8	15	35
03099-22-21070816	D	droite	gris foncé RAL 7021	8	M16	16	62,8	41,5	26	16,6	7	10	16	24	2,3	15	35
03099-22-21071016	D	droite	gris foncé RAL 7021	10	M16	16	62,8	41,5	26	16,6	7	10	16	24	2,8	15	35
03099-22-210708201	D	droite	gris foncé RAL 7021	8	M20x1,5	20	72,3	51,3	30	20,5	8,5	12	20	30	2,3	20	60
03099-22-210710201	D	droite	gris foncé RAL 7021	10	M20x1,5	20	72,3	51,3	30	20,5	8,5	12	20	30	2,8	20	60
03099-22-210712201	D	droite	gris foncé RAL 7021	12	M20x1,5	20	72,3	51,3	30	20,5	8,5	12	20	30	3	20	60
03099-22-210704102	D	droite	orangé pur RAL 2004	4	M10	10	39,5	26,3	15	10,9	4,9	6	10	17	1	8	14
03099-22-210705102	D	droite	orangé pur RAL 2004	5	M10	10	39,5	26,3	15	10,9	4,9	6	10	17	1,3	8	14
03099-22-210706102	D	droite	orangé pur RAL 2004	6	M10	10	39,5	26,3	15	10,9	4,9	6	10	17	1,8	8	14
03099-22-210705122	D	droite	orangé pur RAL 2004	5	M12	12	48,4	31,1	19	12,9	5,7	8	12	19	1,3	5	15
03099-22-210706122	D	droite	orangé pur RAL 2004	6	M12	12	48,4	31,1	19	12,9	5,7	8	12	19	1,8	5	15
03099-22-210708122	D	droite	orangé pur RAL 2004	8	M12	12	48,4	31,1	19	12,9	5,7	8	12	19	2,3	5	15
03099-22-210706162	D	droite	orangé pur RAL 2004	6	M16	16	62,8	41,5	26	16,6	7	10	16	24	1,8	15	35
03099-22-210708162	D	droite	orangé pur RAL 2004	8	M16	16	62,8	41,5	26	16,6	7	10	16	24	2,3	15	35
03099-22-210710162	D	droite	orangé pur RAL 2004	10	M16	16	62,8	41,5	26	16,6	7	10	16	24	2,8	15	35
03099-22-2107082012	D	droite	orangé pur RAL 2004	8	M20x1,5	20	72,3	51,3	30	20,5	8,5	12	20	30	2,3	20	60
03099-22-2107102012	D	droite	orangé pur RAL 2004	10	M20x1,5	20	72,3	51,3	30	20,5	8,5	12	20	30	2,8	20	60
03099-22-2107122012	D	droite	orangé pur RAL 2004	12	M20x1,5	20	72,3	51,3	30	20,5	8,5	12	20	30	3	20	60
03099-22-2107041016	D	droite	jaune colza RAL 1021	4	M10	10	39,5	26,3	15	10,9	4,9	6	10	17	1	8	14
03099-22-2107051016	D	droite	jaune colza RAL 1021	5	M10	10	39,5	26,3	15	10,9	4,9	6	10	17	1,3	8	14
03099-22-2107061016	D	droite	jaune colza RAL 1021	6	M10	10	39,5	26,3	15	10,9	4,9	6	10	17	1,8	8	14
03099-22-2107051216	D	droite	jaune colza RAL 1021	5	M12	12	48,4	31,1	19	12,9	5,7	8	12	19	1,3	5	15
03099-22-2107061216	D	droite	jaune colza RAL 1021	6	M12	12	48,4	31,1	19	12,9	5,7	8	12	19	1,8	5	15
03099-22-2107081216	D	droite	jaune colza RAL 1021	8	M12	12	48,4	31,1	19	12,9	5,7	8	12	19	2,3	5	15
03099-22-2107061616	D	droite	jaune colza RAL 1021	6	M16	16	62,8	41,5	26	16,6	7	10	16	24	1,8	15	35
03099-22-2107081616	D	droite	jaune colza RAL 1021	8	M16	16	62,8	41,5	26	16,6	7	10	16	24	2,3	15	35
03099-22-2107101616	D	droite	jaune colza RAL 1021	10	M16	16	62,8	41,5	26	16,6	7	10	16	24	2,8	15	35
03099-22-21070820116	D	droite	jaune colza RAL 1021	8	M20x1,5	20	72,3	51,3	30	20,5	8,5	12	20	30	2,3	20	60
03099-22-21071020116	D	droite	jaune colza RAL 1021	10	M20x1,5	20	72,3	51,3	30	20,5	8,5	12	20	30	2,8	20	60
03099-22-21071220116	D	droite	jaune colza RAL 1021	12	M20x1,5	20	72,3	51,3	30	20,5	8,5	12	20	30	3	20	60
03099-22-2107041084	D	droite	rouge traffic RAL 3020	4	M10	10	39,5	26,3	15	10,9	4,9	6	10	17	1	8	14
03099-22-2107051084	D	droite	rouge traffic RAL 3020	5	M10	10	39,5	26,3	15	10,9	4,9	6	10	17	1,3	8	14
03099-22-2107061084	D	droite	rouge traffic RAL 3020	6	M10	10	39,5	26,3	15	10,9	4,9	6	10	17	1,8	8	14
03099-22-2107051284	D	droite	rouge traffic RAL 3020	5	M12	12	48,4	31,1	19	12,9	5,7	8	12	19	1,3	5	15
03099-22-2107061284	D	droite	rouge traffic RAL 3020	6	M12	12	48,4	31,1	19	12,9	5,7	8	12	19	1,8	5	15
03099-22-2107081284	D	droite	rouge traffic RAL 3020	8	M12	12	48,4	31,1	19	12,9	5,7	8	12	19	2,3	5	15
03099-22-2107061684	D	droite	rouge traffic RAL 3020	6	M16	16	62,8	41,5	26	16,6	7	10	16	24	1,8	15	35
03099-22-2107081684	D	droite	rouge traffic RAL 3020	8	M16	16	62,8	41,5	26	16,6	7	10	16	24	2,3	15	35
03099-22-2107101684	D	droite	rouge traffic RAL 3020	10	M16	16	62,8	41,5	26	16,6	7	10	16	24	2,8	15	35
03099-22-21070820184	D	droite	rouge traffic RAL 3020	8	M20x1,5	20	72,3	51,3	30	20,5	8,5	12	20	30	2,3	20	60
03099-22-21071020184	D	droite	rouge traffic RAL 3020	10	M20x1,5	20	72,3	51,3	30	20,5	8,5	12	20	30	2,8	20	60
03099-22-21071220184	D	droite	rouge traffic RAL 3020	12	M20x1,5	20	72,3	51,3	30	20,5	8,5	12	20	30	3	20	60
03099-22-2107041086	D	droite	vert sécurité RAL 6032	4	M10	10	39,5	26,3	15	10,9	4,9	6	10	17	1	8	14
03099-22-2107051086	D	droite	vert sécurité RAL 6032	5	M10	10	39,5	26,3	15	10,9	4,9	6	10	17	1,3	8	14
03099-22-2107061086	D	droite	vert sécurité RAL 6032	6	M10	10	39,5	26,3	15	10,9	4,9	6	10	17	1,8	8	14
03099-22-2107051286	D	droite	vert sécurité RAL 6032	5	M12	12	48,4	31,1	19	12,9	5,7	8	12	19	1,3	5	15
03099-22-2107061286	D	droite	vert sécurité RAL 6032	6	M12	12	48,4	31,1	19	12,9	5,7	8	12	19	1,8	5	15
03099-22-2107081286	D	droite	vert sécurité RAL 6032	8	M12	12	48,4	31,1	19	12,9	5,7	8	12	19	2,3	5	15
03099-22-2107061686	D	droite	vert sécurité RAL 6032	6	M16	16	62,8	41,5	26	16,6	7	10	16	24	1,8	15	35
03099-22-2107081686	D	droite	vert sécurité RAL 6032	8	M16	16	62,8	41,5	26	16,6	7	10	16	24	2,3	15	35
03099-22-2107101686	D	droite	vert sécurité RAL 6032	10	M16	16	62,8	41,5	26	16,6	7	10	16	24	2,8	15	35
03099-22-21070820186	D	droite	vert sécurité RAL 6032	8	M20x1,5	20	72,3	51,3	30	20,5	8,5	12	20	30	2,3	20	60
03099-22-21071020186	D	droite	vert sécurité RAL 6032	10	M20x1,5	20	72,3	51,3	30	20,5	8,5	12	20	30	2,8	20	60

## Aperçu des articles

Référence	Forme	Finition 2	Couleur de composant	D	D1	D2	L	L1	L3	B	B1	H	SW1	SW2	F x 30°	Force du ressort initiale F1 env. N	Force du ressort finale F2 env. N
03099-22-21071220186	D	droite	vert sécurité RAL 6032	12	M20x1,5	20	72,3	51,3	30	20,5	8,5	12	20	30	3	20	60
03099-22-2107041087	D	droite	bleu trafic RAL 5017	4	M10	10	39,5	26,3	15	10,9	4,9	6	10	17	1	8	14
03099-22-2107051087	D	droite	bleu trafic RAL 5017	5	M10	10	39,5	26,3	15	10,9	4,9	6	10	17	1,3	8	14
03099-22-2107061087	D	droite	bleu trafic RAL 5017	6	M10	10	39,5	26,3	15	10,9	4,9	6	10	17	1,8	8	14
03099-22-2107051287	D	droite	bleu trafic RAL 5017	5	M12	12	48,4	31,1	19	12,9	5,7	8	12	19	1,3	5	15
03099-22-2107061287	D	droite	bleu trafic RAL 5017	6	M12	12	48,4	31,1	19	12,9	5,7	8	12	19	1,8	5	15
03099-22-2107081287	D	droite	bleu trafic RAL 5017	8	M12	12	48,4	31,1	19	12,9	5,7	8	12	19	2,3	5	15
03099-22-2107061687	D	droite	bleu trafic RAL 5017	6	M16	16	62,8	41,5	26	16,6	7	10	16	24	1,8	15	35
03099-22-2107081687	D	droite	bleu trafic RAL 5017	8	M16	16	62,8	41,5	26	16,6	7	10	16	24	2,3	15	35
03099-22-2107101687	D	droite	bleu trafic RAL 5017	10	M16	16	62,8	41,5	26	16,6	7	10	16	24	2,8	15	35
03099-22-21070820187	D	droite	bleu trafic RAL 5017	8	M20x1,5	20	72,3	51,3	30	20,5	8,5	12	20	30	2,3	20	60
03099-22-21071020187	D	droite	bleu trafic RAL 5017	10	M20x1,5	20	72,3	51,3	30	20,5	8,5	12	20	30	2,8	20	60
03099-22-21071220187	D	droite	bleu trafic RAL 5017	12	M20x1,5	20	72,3	51,3	30	20,5	8,5	12	20	30	3	20	60
03099-22-2107041088	D	droite	gris clair RAL 7035	4	M10	10	39,5	26,3	15	10,9	4,9	6	10	17	1	8	14
03099-22-2107051088	D	droite	gris clair RAL 7035	5	M10	10	39,5	26,3	15	10,9	4,9	6	10	17	1,3	8	14
03099-22-2107061088	D	droite	gris clair RAL 7035	6	M10	10	39,5	26,3	15	10,9	4,9	6	10	17	1,8	8	14
03099-22-2107051288	D	droite	gris clair RAL 7035	5	M12	12	48,4	31,1	19	12,9	5,7	8	12	19	1,3	5	15
03099-22-2107061288	D	droite	gris clair RAL 7035	6	M12	12	48,4	31,1	19	12,9	5,7	8	12	19	1,8	5	15
03099-22-2107081288	D	droite	gris clair RAL 7035	8	M12	12	48,4	31,1	19	12,9	5,7	8	12	19	2,3	5	15
03099-22-2107061688	D	droite	gris clair RAL 7035	6	M16	16	62,8	41,5	26	16,6	7	10	16	24	1,8	15	35
03099-22-2107081688	D	droite	gris clair RAL 7035	8	M16	16	62,8	41,5	26	16,6	7	10	16	24	2,3	15	35
03099-22-2107101688	D	droite	gris clair RAL 7035	10	M16	16	62,8	41,5	26	16,6	7	10	16	24	2,8	15	35
03099-22-21070820188	D	droite	gris clair RAL 7035	8	M20x1,5	20	72,3	51,3	30	20,5	8,5	12	20	30	2,3	20	60
03099-22-21071020188	D	droite	gris clair RAL 7035	10	M20x1,5	20	72,3	51,3	30	20,5	8,5	12	20	30	2,8	20	60
03099-22-21071220188	D	droite	gris clair RAL 7035	12	M20x1,5	20	72,3	51,3	30	20,5	8,5	12	20	30	3	20	60