

Roulette pivotante ou fixe

modèle standard



Matière :

Chape : tôle d'acier,
Roues : bandage caoutchouc standard.
Jante : polyamide.

Finition :

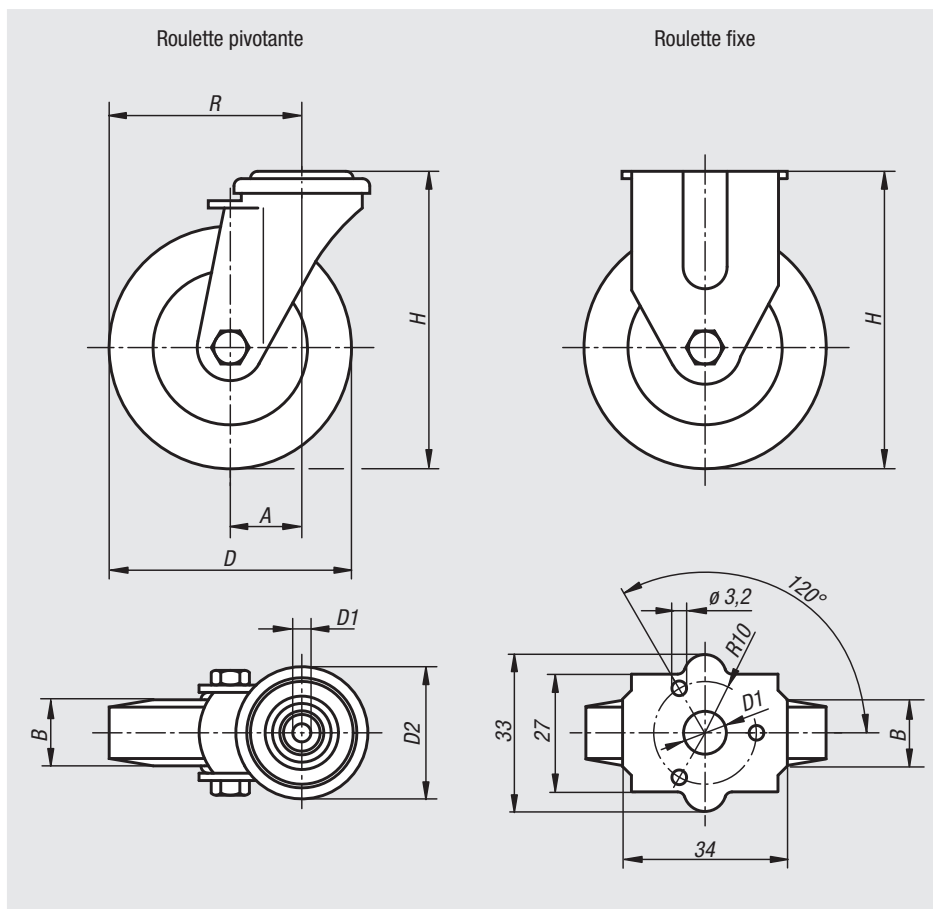
Tôle d'acier : emboutie galvanisée; pivotement sur couronne à double rangée de billes.
Roues équipées de paliers lisses.

Exemple de commande :

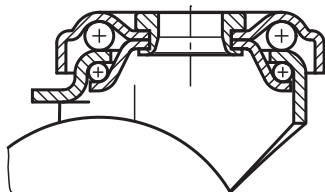
nlm 95010-07525

Nota :

Axe vissé. Roues orientables et fixes avec trou de fixation. Bandage caoutchouc lisse, gris.



Palier de la couronne de pivotement :



Référence Roulette Fixe sans système de blocage	Référence Roulette Pivotante sans système de blocage	Référence Roulette Pivotante avec système de blocage stop-fix	Type de palier	A	B	D	D1	D2	H	R	Charge admissible en kg
95010-050181	95010-05018	95010-050182	palier lisse	-/25/25	18	50	11	-/43/43	69	-/50/50	40
95010-075251	95010-07525	95010-075252	palier lisse	-/28/28	25	75	11	-/43/43	98	-/65,5/65,5	60
-	95010-10025	95010-100252	palier lisse	33/33	25	100	11	43/43	121	83/83	70

Roulette pivotante ou fixe

conductrice d'électricité, modèle standard



Matière :

Chape : tôle d'acier.

Roues : bandage en caoutchouc thermoplastique.

Corps de roue : polypropylène.

Finition :

Tôle d'acier : emboutie galvanisée; pivotement sur couronne à double rangée de billes.

Roues équipées de paliers lisses.

Exemple de commande :

nIm 95010-1105019

Nota :

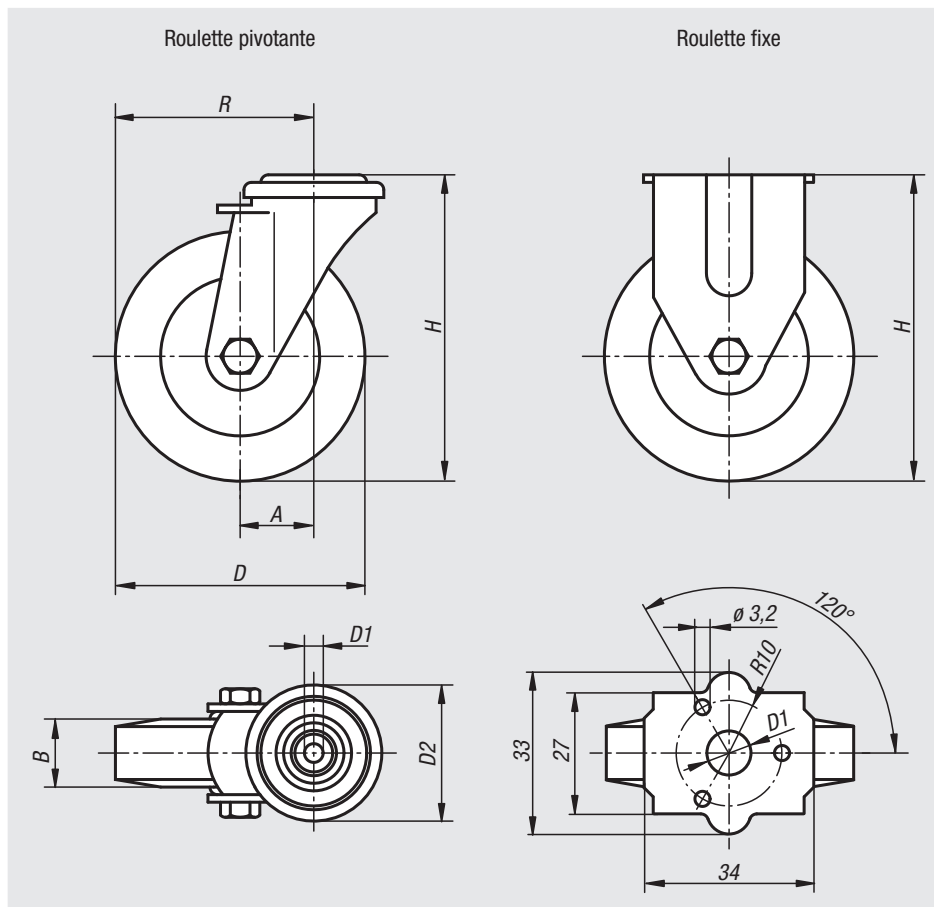
Axe vissé. Roues orientables et fixes avec trou de fixation. Bandage conducteur d'électricité lisse, gris. La résistance ohmique de la roue est inférieure à $10^4 \Omega$.

Utilisation :

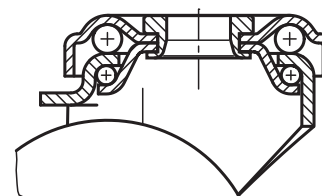
Les roues et roulettes pivotantes ou fixes conductrices d'électricité sont utilisées pour prévenir toute décharge électrostatique pouvant provenir du matériel de transport ou des marchandises transportées. Elles permettent d'éviter la détérioration de marchandises sensibles ou une décharge électrostatique douloureuse chez l'utilisateur d'un véhicule.

Plage de température :

-20 °C jusqu'à +60 °C



Palier de la couronne de pivotement :



Référence Roulette Fixe sans système de blocage	Référence Roulette Pivotante sans système de blocage	Référence Roulette Pivotante avec système de blocage stop-fix	Type de palier	A	B	D	D1	D2	H	R	Charge admissible en kg
95010-11050191	95010-1105019	95010-11050192	palier lisse	-/25/25	19	50	11	-/43/43	69	-/50/50	30
95010-11075251	95010-1107525	95010-11075252	palier lisse	-/29/29	25	75	11	-/43/43	98	-/66,5/66,5	50
-	95010-1110025	95010-11100252	palier lisse	33/33	25	100	11	43/43	121	83/83	60

Roulette pivotante ou fixe

modèle lourd



Matière :

Chape : tôle d'acier.
Roues : bandage caoutchouc standard.
Jante : polyamide.

Finition :

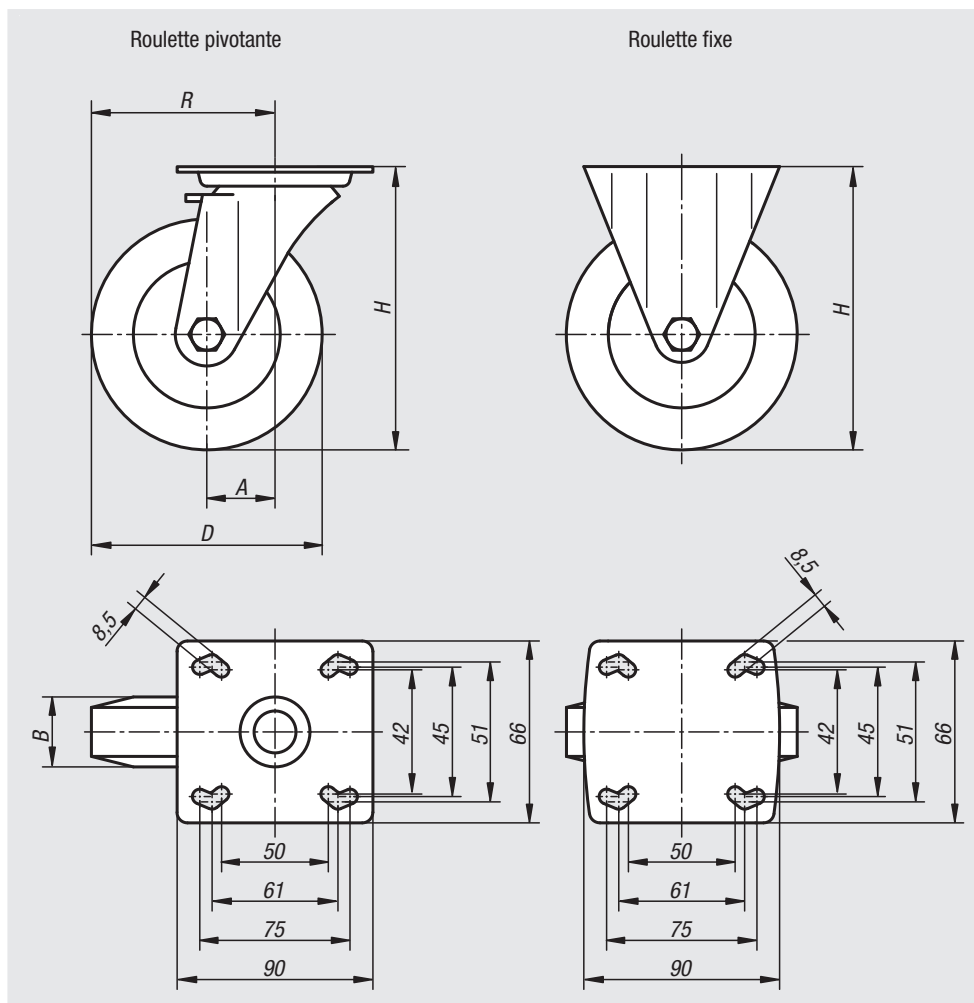
Tôle d'acier : emboutie galvanisée;
pivotement sur couronne à double rangée de billes.
Roues équipées de paliers lisses.

Exemple de commande :

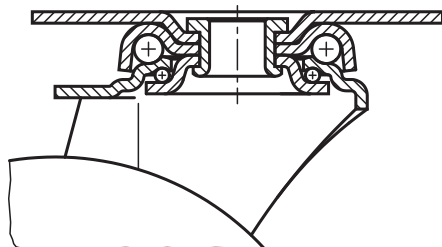
nIm 95012-10032

Nota :

Axe vissé. Nos roues à bandage en caoutchouc standard présentent une résistance accrue aux chocs, aux collisions et à la corrosion.



Palier de la couronne de pivotement :



Référence Roulette Fixe sans système de blocage	Référence Roulette Pivotante sans système de blocage	Référence Roulette Pivotante avec système de blocage stop-fix	Type de palier	A	B	D	H	R	Charge admissible en kg
95012-080251	95012-08025	95012-080252	palier lisse	-/40/40	25	80	111	-/80/80	60
95012-100321	95012-10032	95012-100322	palier lisse	-/40/40	32	100	136	-/90/90	90
95012-125251	95012-12525	95012-125252	palier lisse	-/40/40	25	125	161	-/102,5/102,5	80
95012-125321	95012-12532	95012-125322	palier lisse	-/40/40	32	125	161	-/102,5/102,5	100

Roulette pivotante ou fixe

conductrice d'électricité modèle lourd



Matière :

Chape : tôle d'acier.
 Roues : bandage en caoutchouc thermoplastique.
 Corps de roue : polypropylène.

Finition :

Tôle d'acier : emboutie galvanisée; pivotement sur couronne à double rangée de billes.
 Roues équipées de paliers lisses.

Exemple de commande :

nIm 95012-1108032

Nota :

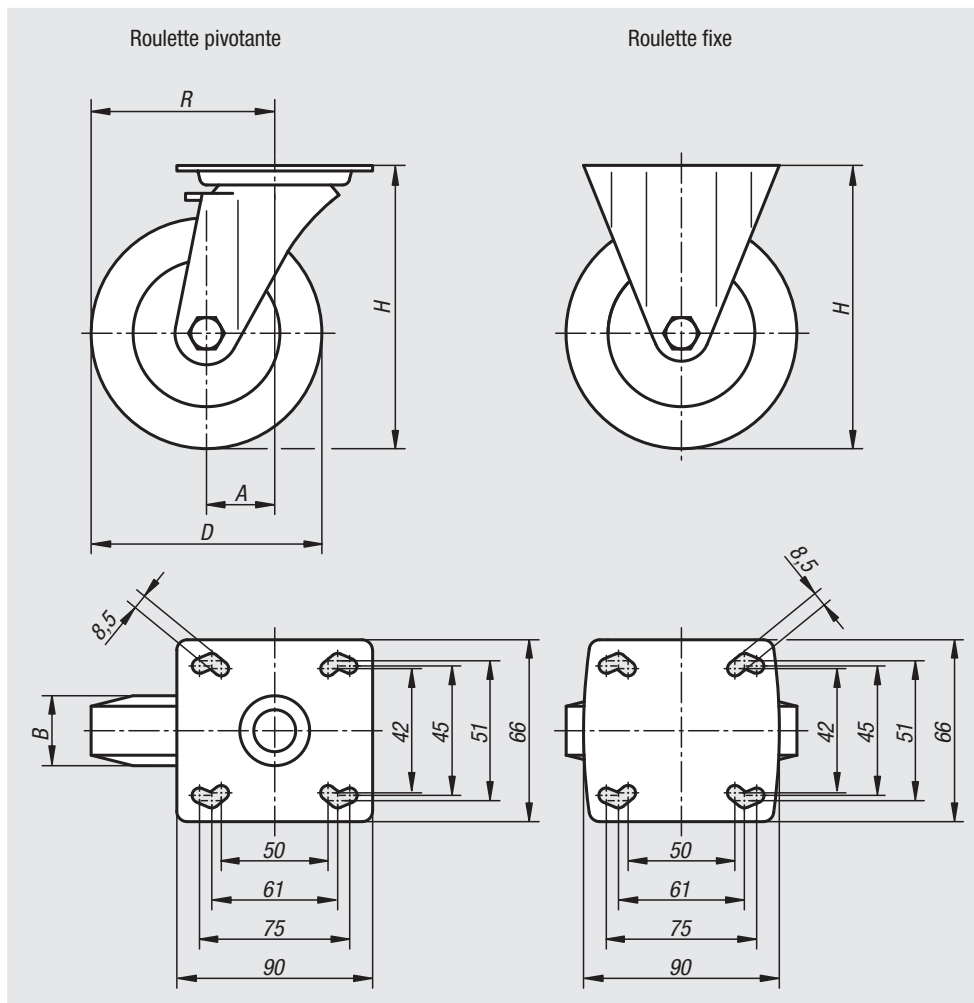
Axe vissé. Roues orientables et fixes avec plaque de fixation. Bandage conducteur d'électricité lisse, gris. La résistance ohmique de la roue est inférieure à $10^4 \Omega$.

Utilisation :

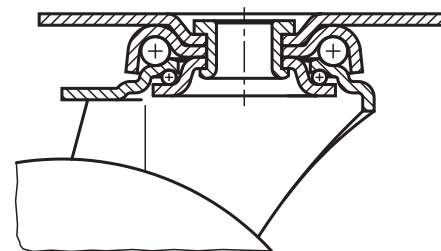
Les roues et roulettes pivotantes ou fixes conductrices d'électricité sont utilisées pour prévenir toute décharge électrostatique pouvant provenir du matériel de transport ou des marchandises transportées. Elles permettent d'éviter la détérioration de marchandises sensibles ou une décharge électrostatique douloureuse chez l'utilisateur d'un véhicule.

Plage de température :

-20 °C jusqu'à +60 °C



Palier de la couronne de pivotement :



Référence Roulette Fixe sans système de blocage	Référence Roulette Pivotante sans système de blocage	Référence Roulette Pivotante avec système de blocage stop-fix	Type de palier	A	B	D	H	R	Charge admissible en kg
95012-11080321	95012-1108032	95012-11080322	palier lisse	-/40/40	32	80	111	-/80/80	65
95012-11100321	95012-1110032	95012-11100322	palier lisse	-/40/40	32	100	136	-/90/90	70
95012-11125321	95012-1112532	95012-11125322	palier lisse	-/40/40	32	125	161	-/102,5/102,5	80

Roulette pivotante ou fixe

modèle standard



Matière :

Chape et jante : tôle d'acier.
 Roues : bandage caoutchouc.
 Moyeu : tube d'acier.

Finition :

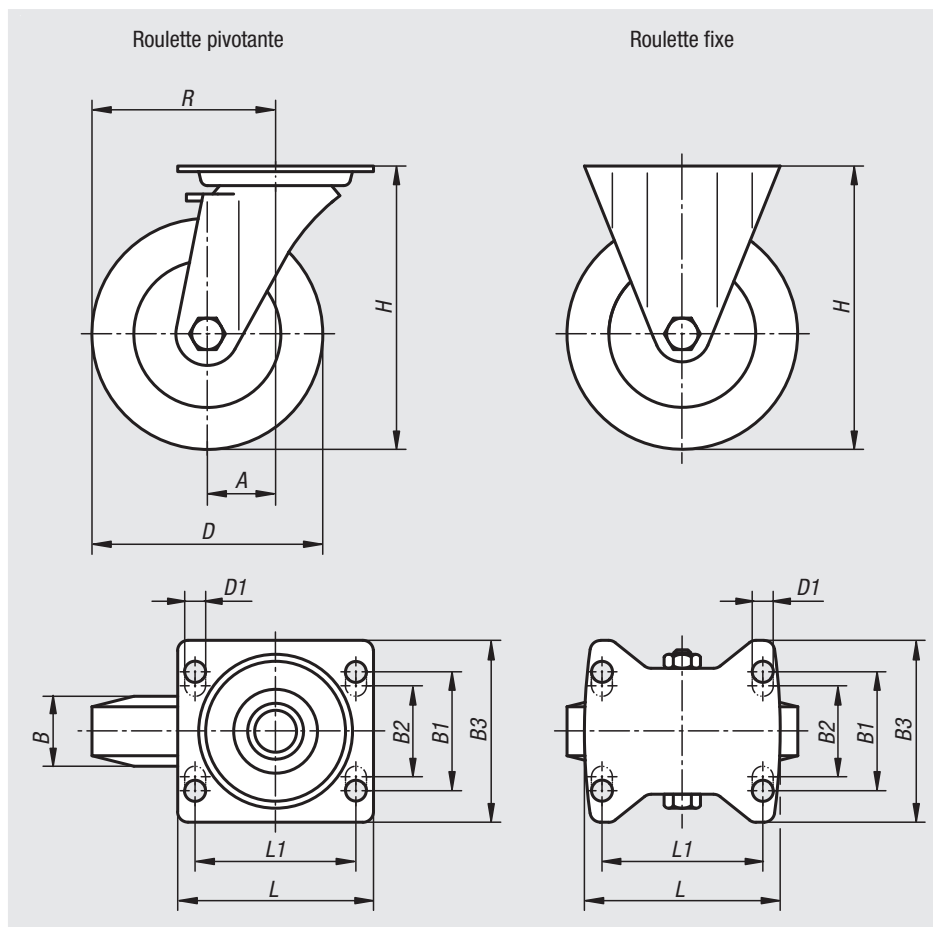
Tôle d'acier : emboutie, galvanisée. Chape pivotante sur double chemin de billes étanche.
 Roues équipées de paliers à rouleaux.

Exemple de commande :

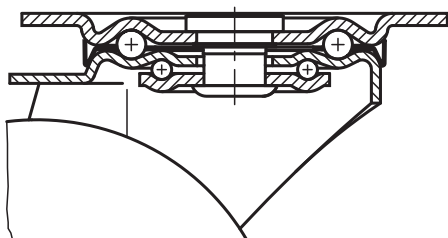
nIm 95016-10030

Nota :

Axe vissé.



Palier de la couronne de pivotement :



Référence Roulette Fixe sans système de blocage	Référence Roulette Pivotante sans système de blocage	Référence Roulette Pivotante avec système de blocage stop-fix	Type de palier	A	B	B1	B2	B3	D	D1
95016-080251	95016-08025	95016-080252	palier à rouleaux	-/38/38	25	-	60	85	80	9
95016-100301	95016-10030	95016-100302	palier à rouleaux	-/36/36	30	-	60	85	100	9
95016-125381	95016-12538	95016-125382	palier à rouleaux	-/40/40	37,5	-	60	85	125	9
95016-160401	95016-16040	95016-160402	palier à rouleaux	-/60/60	40	75	80	110	160	11
95016-200501	95016-20050	95016-200502	palier à rouleaux	-/65/65	50	75	80	110	200	11

Référence Roulette Fixe sans système de blocage	Référence Roulette Pivotante sans système de blocage	Référence Roulette Pivotante avec système de blocage stop-fix	Type de palier	L	L1	H	R	Charge admissible en kg
95016-080251	95016-08025	95016-080252	palier à rouleaux	100	80	102	-/78/78	50
95016-100301	95016-10030	95016-100302	palier à rouleaux	100	80	125	-/86/86	70
95016-125381	95016-12538	95016-125382	palier à rouleaux	100	80	150	-/102,5/102,5	100
95016-160401	95016-16040	95016-160402	palier à rouleaux	140	105	195	-/140/140	135
95016-200501	95016-20050	95016-200502	palier à rouleaux	140	105	235	-/165/165	205

Roulette pivotante ou fixe

conductrice d'électricité, modèle standard



Matière :

Chape : tôle d'acier.
Roues : bandage en caoutchouc thermoplastique.
Corps de roue : polypropylène.

Finition :

Tôle d'acier : emboutie galvanisée; pivotement sur couronne à double rangée de billes.
Roues équipées de paliers lisses.

Exemple de commande :

nIm 95016-1108032

Nota :

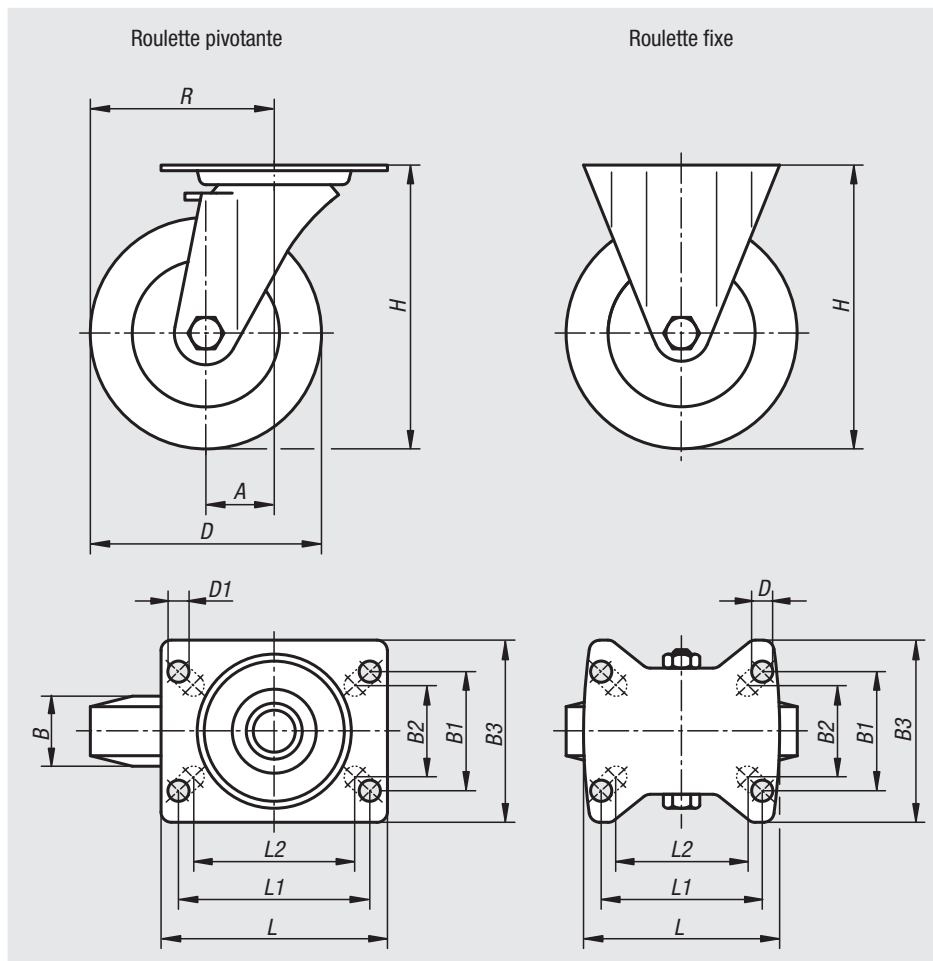
Axe vissé. Roues orientables et fixes avec plaque de fixation. Bandage conducteur d'électricité lisse, gris. La résistance ohmique de la roue est inférieure à 10⁴ Ω.

Utilisation :

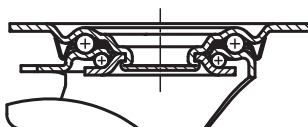
Les roues et roulettes pivotantes ou fixes conductrices d'électricité sont utilisées pour prévenir toute décharge électrostatique pouvant provenir du matériel de transport ou des marchandises transportées. Elles permettent d'éviter la détérioration de marchandises sensibles ou une décharge électrostatique douloureuse chez l'utilisateur d'un véhicule.

Plage de température :

-20 °C jusqu'à +60 °C



Palier de la couronne de pivotement :



Référence Roulette Fixe sans système de blocage	Référence Roulette Pivotante sans système de blocage	Référence Roulette Pivotante avec système de blocage stop-fix	Type de palier	A	B	B1	B2	B3	D	D1
95016-11080321	95016-1108032	95016-11080322	palier lisse	-/38/38	32	55	60	85	80	9
95016-11100321	95016-1110032	95016-11100322	palier lisse	-/36/36	32	55	60	85	100	9
95016-11125321	95016-1112532	95016-11125322	palier lisse	-/40/40	32	55	60	85	125	9
95016-11160401	95016-1116040	95016-11160402	palier lisse	-/54/54	40	75	80	110	160	11
95016-11200401	95016-1120040	95016-11200402	palier lisse	-/54/54	40	75	80	110	200	11

Référence Roulette Fixe sans système de blocage	Référence Roulette Pivotante sans système de blocage	Référence Roulette Pivotante avec système de blocage stop-fix	Type de palier	L	L1	L2	H	R	Charge admissible en kg
95016-11080321	95016-1108032	95016-11080322	palier lisse	100	80	76	102	-/78/78	65
95016-11100321	95016-1110032	95016-11100322	palier lisse	100	80	76	125	-/86/86	70
95016-11125321	95016-1112532	95016-11125322	palier lisse	100	80	76	150	-/102,5/102,5	80
95016-11160401	95016-1116040	95016-11160402	palier lisse	140	105	-	195	-/134/134	130
95016-11200401	95016-1120040	95016-11200402	palier lisse	140	105	-	235	-/154/154	160

Roulette pivotante ou fixe

modèle standard



Matière :

Chape : tôle d'acier.

Corps de roue : PA 6, bandage en caoutchouc élastique haut de gamme.

Finition :

Tôle d'acier : emboutie, galvanisée. Chape pivotante sur double chemin de billes, étanche.

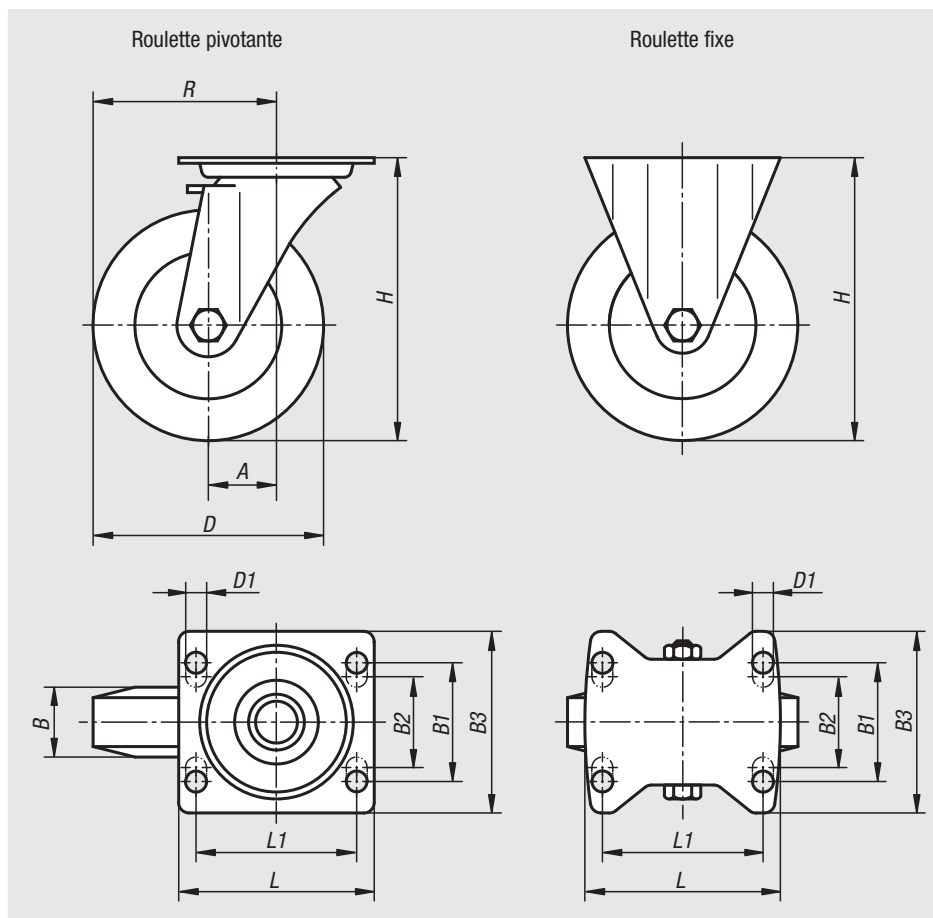
Roues équipées de palier à rouleaux.

Exemple de commande :

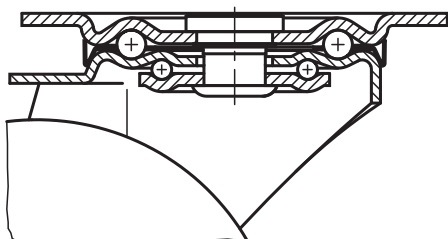
n/m 95018-12537

Nota :

Axe vissé. Roues résistantes aux chocs et aux collisions.



Palier de la couronne de pivotement :



Référence Roulette Fixe sans système de blocage	Référence Roulette Pivotante sans système de blocage	Référence Roulette Pivotante avec système de blocage stop-fix	Type de palier	A	B	B1	B2	B3	D	D1
95018-100371	95018-10037	95018-100372	palier à rouleaux	-/36/36	38	-	60	85	100	9
95018-125371	95018-12537	95018-125372	palier à rouleaux	-/40/40	40	-	60	85	125	9
95018-160501	95018-16050	95018-160502	palier à rouleaux	-/60/60	50	75	80	110	160	11
95018-200501	95018-20050	95018-200502	palier à rouleaux	-/65/65	50	75	80	110	200	11

Référence Roulette Fixe sans système de blocage	Référence Roulette Pivotante sans système de blocage	Référence Roulette Pivotante avec système de blocage stop-fix	Type de palier	H	L	L1	R	Charge admissible en kg
95018-100371	95018-10037	95018-100372	palier à rouleaux	125	100	80	-/86/86	170
95018-125371	95018-12537	95018-125372	palier à rouleaux	150	100	80	-/102,5/102,5	200
95018-160501	95018-16050	95018-160502	palier à rouleaux	195	140	105	-/140/140	350
95018-200501	95018-20050	95018-200502	palier à rouleaux	235	140	105	-/165/165	400

Roulette pivotante ou fixe

modèle lourd



Matière :

Corps : tôle d'acier forte épaisseur.
 Roues : bandage en caoutchouc élastique à armature en fil d'acier.
 Corps de roue : tôle mécano soudée.

Finition :

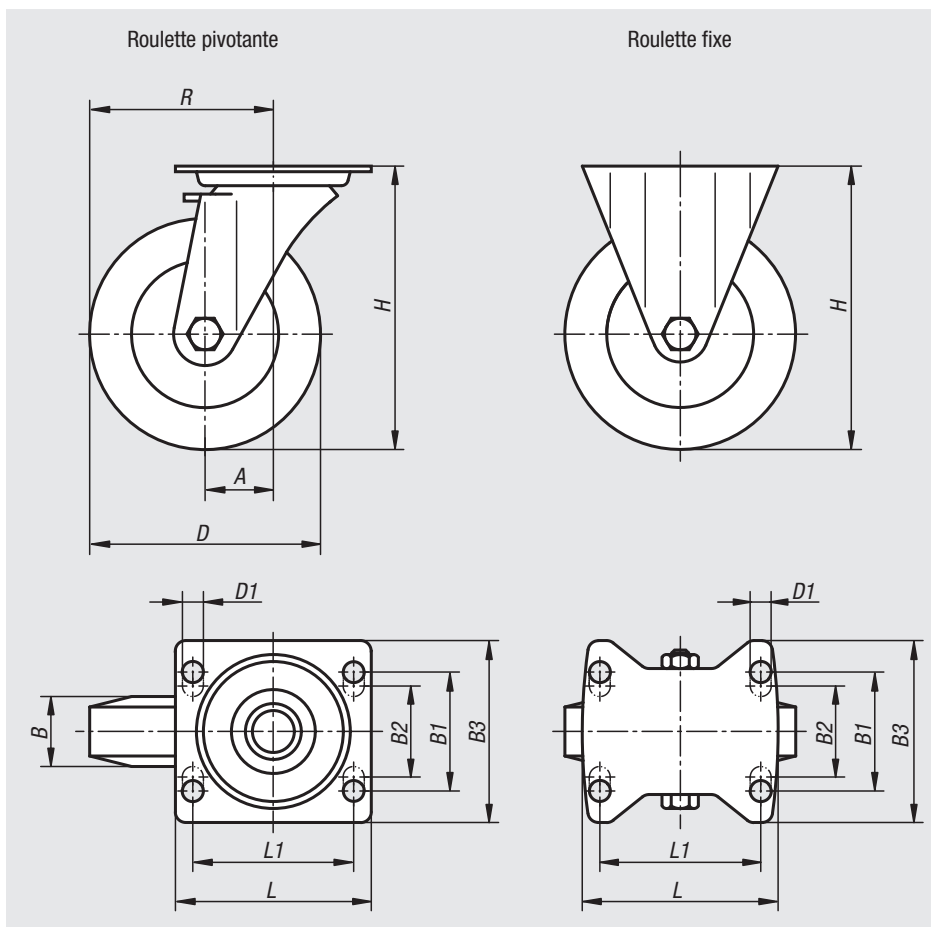
Boîtier : tôle d'acier emboutie galvanisée.
 Chape, plaque de support et boulon central : renforcé. Chape pivotante sur double chemin de billes, portées en acier trempé. Roues équipées de paliers à billes de précision.

Exemple de commande :

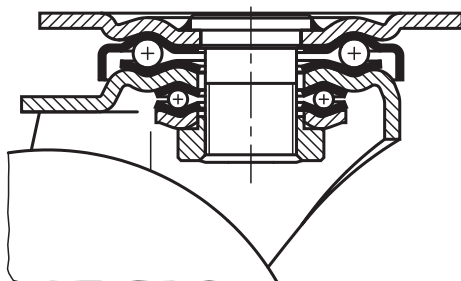
nIm 95020-12550

Nota :

Ces roues présentent une résistance accrue aux chocs et aux collisions ; elles sont conçues pour durer. Axe vissé.



Palier de la couronne de pivotement :



Référence sans système de blocage Roulette Fixe	Référence sans système de blocage Roulette Pivotante	Référence avec système de blocage stop-top Roulette Pivotante	Type de palier	A	B	B1	B2	B3	D	D1
95020-100401	95020-10040	95020-100402	roulement à billes	-/45/45	40	60	-	85	100	9
95020-125501	95020-12550	95020-125502	roulement à billes	-/55/55	50	80	75	110	125	11
95020-160501	95020-16050	95020-160502	roulement à billes	-/65/65	50	80	75	110	160	11
95020-200501	95020-20050	95020-200502	roulement à billes	-/70/70	50	80	75	110	200	11
95020-250601	95020-25060	95020-250602	roulement à billes	-/82/82	60	80	75	110	250	11

Référence sans système de blocage Roulette Fixe	Référence sans système de blocage Roulette Pivotante	Référence avec système de blocage stop-top Roulette Pivotante	Type de palier	H	L	L1	R	Charge admissible en kg
95020-100401	95020-10040	95020-100402	roulement à billes	140	100	80	-/95/95	180
95020-125501	95020-12550	95020-125502	roulement à billes	170	140	105	-/117,5/117,5	280
95020-160501	95020-16050	95020-160502	roulement à billes	202	140	105	-/145/145	400
95020-200501	95020-20050	95020-200502	roulement à billes	245	140	105	-/170/170	500
95020-250601	95020-25060	95020-250602	roulement à billes	295	140	105	-/207/207	700

Roulette pivotante ou fixe

modèle standard



Matière :

Chape : tôle d'acier.
Corps de roue : PA 6, bandage en polyuréthane anti-abrasion.

Finition :

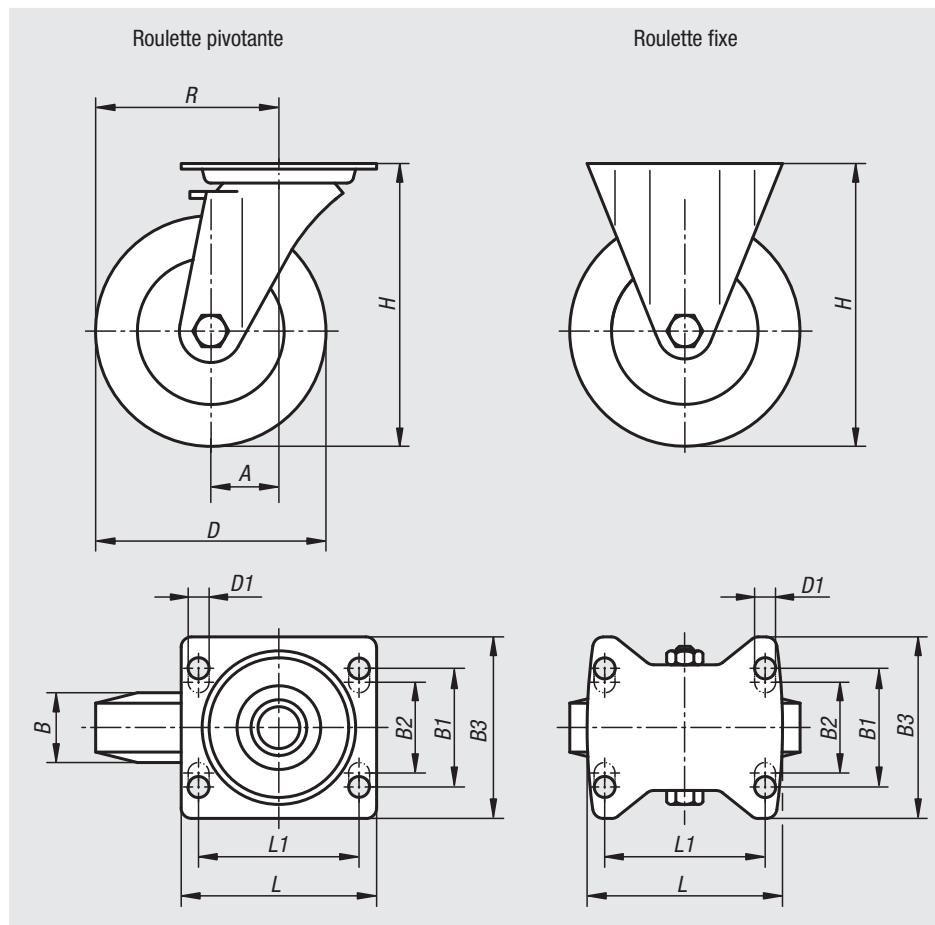
Tôle d'acier : emboutie galvanisée. Chape pivotante sur double chemin de billes, étanche. Roues équipées de paliers lisses.

Exemple de commande :

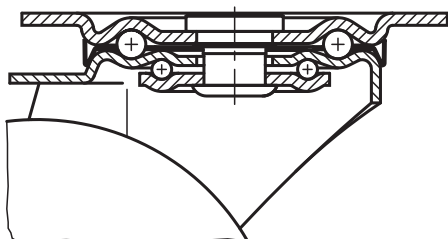
nIm 95024-12535

Nota :

Les roues sont incassables traitées anti-corrosion. Axe vissé. Bandage lisse.



Palier de la couronne de pivotement :



Référence Roulette Fixe sans système de blocage	Référence Roulette Pivotante sans système de blocage	Référence Roulette Pivotante avec système de blocage stop-fix	Type de palier	A	B	B1	B2	B3	D	D1
95024-100351	95024-10035	95024-100352	palier lisse	-/36/36	35	60	-	85	100	9
95024-125351	95024-12535	95024-125352	palier lisse	-/40/40	40	60	-	85	125	9
95024-150401	95024-15040	95024-150402	palier lisse	-/60/60	45	80	75	110	150	11
95024-200501	95024-20050	95024-200502	palier lisse	-/65/65	50	80	75	110	200	11

Référence Roulette Fixe sans système de blocage	Référence Roulette Pivotante sans système de blocage	Référence Roulette Pivotante avec système de blocage stop-fix	Type de palier	H	L	L1	R	Charge admissible en kg
95024-100351	95024-10035	95024-100352	palier lisse	125	100	80	-/86/86	200
95024-125351	95024-12535	95024-125352	palier lisse	150	100	80	-/102,5/102,5	200
95024-150401	95024-15040	95024-150402	palier lisse	190	140	105	-/135/135	400
95024-200501	95024-20050	95024-200502	palier lisse	235	140	105	-/165/165	400

Roulette pivotante ou fixe

modèle mi-lourd



Matière :

Corps en tôle d'acier.
Roues en élastomère de polyuréthane haut de gamme.
Corps de roue en aluminium injecté.

Finition :

Corps embouti. Corps de roue orientable avec double roulement à billes dans la couronne de pivotement. Roues avec roulement à billes.

Exemple de commande :

nlm 95025-101000401

Nota :

Axe vissé.
Roulettes fixes et pivotantes avec plaque à visser.

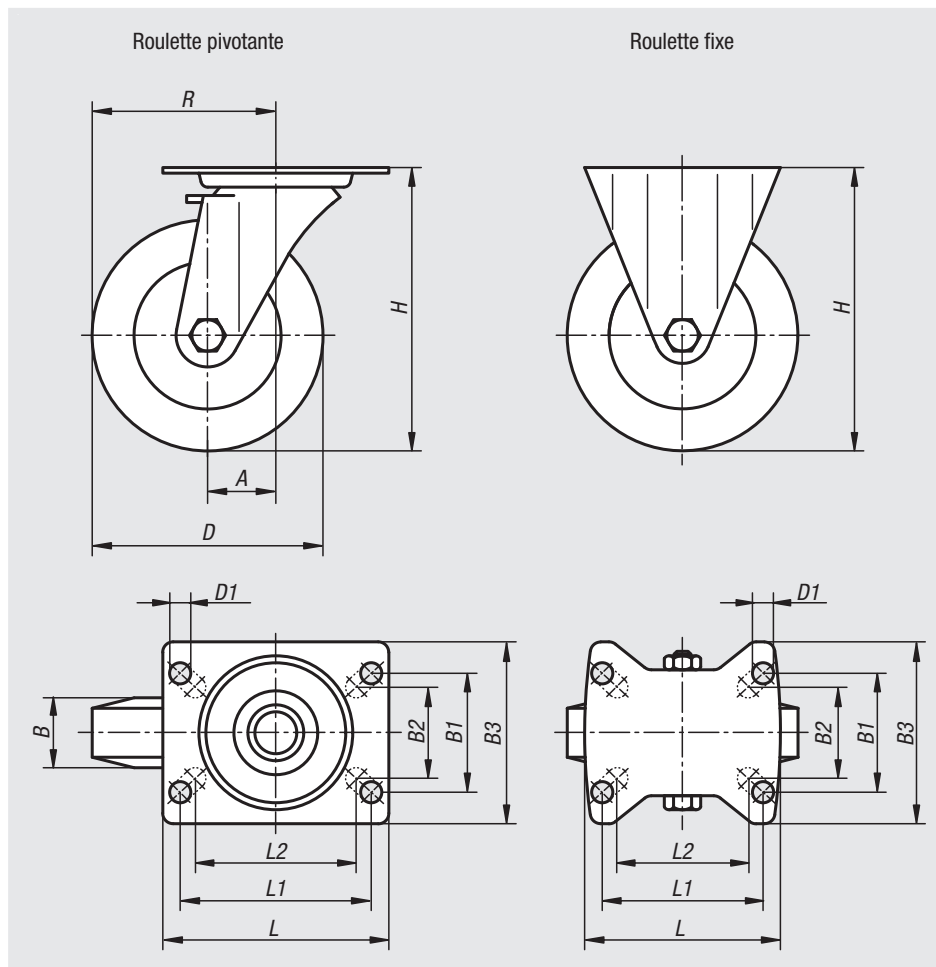
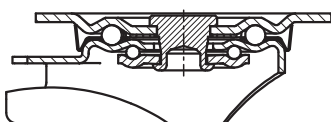
Utilisation :

Le système de manutention permet de transporter facilement des charges lourdes d'un point A à un point B. La nouvelle gamme de roues, développée pour les applications avec des charges lourdes dans l'intralogistique, permet de réduire les résistances au pivotement et au roulement.

Plage de température :

-25 °C jusqu'à +70 °C

Palier de la couronne de pivotement :



Référence Roulette Fixe sans système de blocage	Référence Roulette Pivotante sans système de blocage	Référence Roulette Pivotante avec système de blocage stop-fix	Type de palier	A	B	B1	B2	B3	D	D1
95025-101000401	95025-10100040	95025-101000402	roulement à billes	-/36/36	40	60	55	85	100	9
95025-101250401	95025-10125040	95025-101250402	roulement à billes	-/40/40	40	60	55	85	125	9
95025-101500501	95025-10150050	95025-101500502	roulement à billes	-/60/60	50	80	75	110	150	11
95025-101600501	95025-10160050	95025-101600502	roulement à billes	-/60/60	50	80	75	110	160	11
95025-102000501	95025-10200050	95025-102000502	roulement à billes	-/65/65	50	80	75	110	200	11

Référence Roulette Fixe sans système de blocage	Référence Roulette Pivotante sans système de blocage	Référence Roulette Pivotante avec système de blocage stop-fix	Type de palier	H	L	L1	L2	R	Charge admissible en kg
95025-101000401	95025-10100040	95025-101000402	roulement à billes	125	100	80	76	-/86/86	200
95025-101250401	95025-10125040	95025-101250402	roulement à billes	150	100	80	76	-/102,5/102,5	200
95025-101500501	95025-10150050	95025-101500502	roulement à billes	190	140	105	-	-/135/135	400
95025-101600501	95025-10160050	95025-101600502	roulement à billes	195	140	105	-	-/140/140	400
95025-102000501	95025-10200050	95025-102000502	roulement à billes	235	140	105	-	-/165/165	400

Roulettes pivotantes et fixes

modèle lourd



Matière :

Corps en tôle d'acier.
Roues en élastomère de polyuréthane haut de gamme.
Corps de roue en aluminium injecté.

Finition :

Corps embouti. Corps de roue orientable avec double roulement à billes dans la couronne de pivotement. Roues avec roulement à billes.

Exemple de commande :

n/m 95025-01-1012504011

Nota :

Axe vissé.
Roulettes fixes et pivotantes avec plaque à visser.

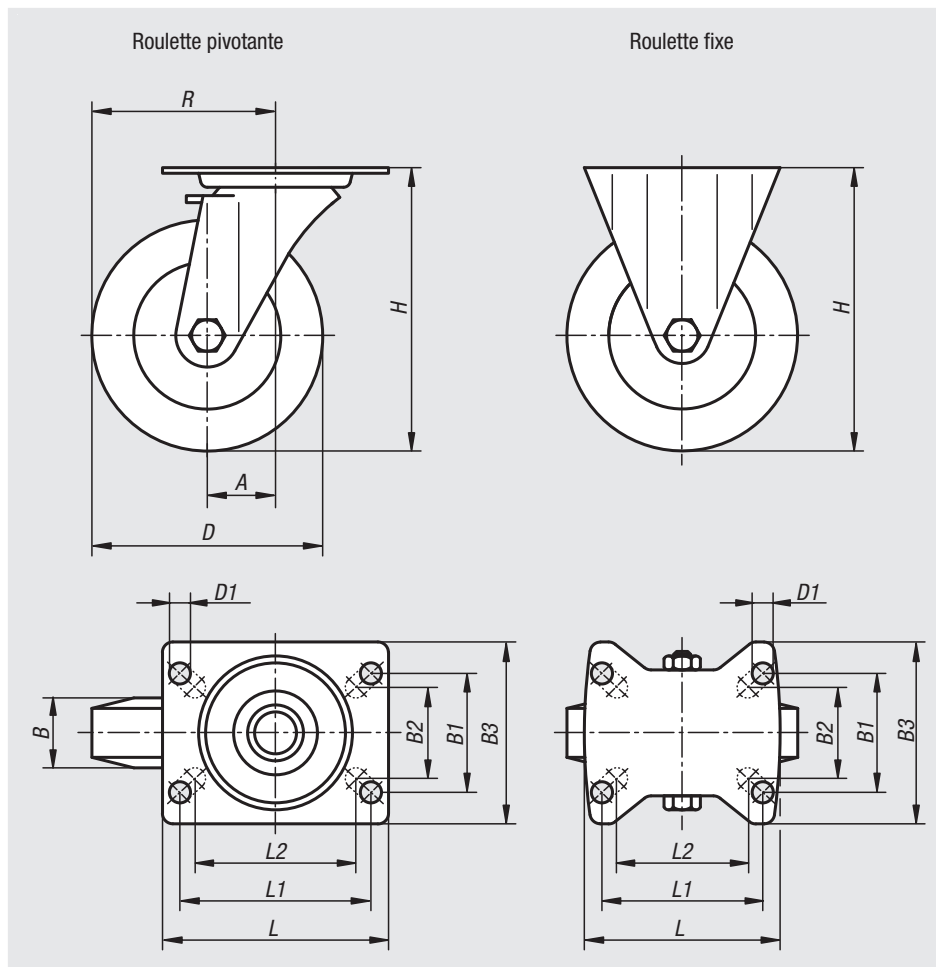
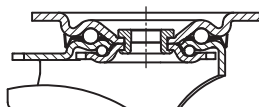
Utilisation :

Le système de manutention permet de transporter facilement des charges lourdes d'un point A à un point B. La nouvelle gamme de roues, développée pour les applications avec des charges lourdes dans l'intralogistique, permet de réduire les résistances au pivotement et au roulement.

Plage de température :

-25 °C jusqu'à +70 °C

Palier de la couronne de pivotement :



Référence Roulette Fixe sans système de blocage	Référence Roulette Pivotante sans système de blocage	Référence Roulette Pivotante avec système de blocage stop-fix	Type de palier	A	B	B1	B2	B3	D	D1
95025-01-1010004011	95025-01-101000401	95025-01-1010004021	roulement à billes	-/45/45	40	60	55	85	100	9
95025-01-1010004013	95025-01-101000403	95025-01-1010004023	roulement à billes	-/45/45	40	80	75	110	100	11
95025-01-1012504011	95025-01-101250401	95025-01-1012504021	roulement à billes	-/48/48	40	60	55	85	125	9
95025-01-1012504013	95025-01-101250403	95025-01-1012504023	roulement à billes	-/48/48	40	80	75	110	125	11
95025-01-101500501	95025-01-10150050	95025-01-101500502	roulement à billes	-/63/63	50	80	75	110	150	11
95025-01-101600501	95025-01-10160050	95025-01-101600502	roulement à billes	-/63/63	50	80	75	110	160	11
95025-01-102000501	95025-01-10200050	95025-01-102000502	roulement à billes	-/65/65	50	80	75	110	200	11

Référence Roulette Fixe sans système de blocage	Référence Roulette Pivotante sans système de blocage	Référence Roulette Pivotante avec système de blocage stop-fix	Type de palier	H	L	L1	L2	R	Charge admissible en kg
95025-01-1010004011	95025-01-101000401	95025-01-1010004021	roulement à billes	130	100	80	76	-/95/95	350
95025-01-1010004013	95025-01-101000403	95025-01-1010004023	roulement à billes	130	140	105	-	-/95/95	350
95025-01-1012504011	95025-01-101250401	95025-01-1012504021	roulement à billes	155	100	80	76	-/110,5/110,5	350
95025-01-1012504013	95025-01-101250403	95025-01-1012504023	roulement à billes	155	140	105	-	-/110,5/110,5	350
95025-01-101500501	95025-01-10150050	95025-01-101500502	roulement à billes	197	140	105	-	-/138/138	500
95025-01-101600501	95025-01-10160050	95025-01-101600502	roulement à billes	202	140	105	-	-/143/143	550
95025-01-102000501	95025-01-10200050	95025-01-102000502	roulement à billes	245	140	105	-	-/165/165	600

Roulettes pivotantes et fixes en tôle d'acier

avec bandage en caoutchouc souple



Matière :

Corps en tôle d'acier.
Roues en caoutchouc élastique haut de gamme.
Corps de roue en polyamide résistant à la rupture haut de gamme ou en aluminium injecté.

Finition :

Corps embouti. Corps de roue orientable avec double roulement à billes dans la couronne de pivotement. Roues avec roulement à billes.

Exemple de commande :

nIm 95026-10160050

Nota :

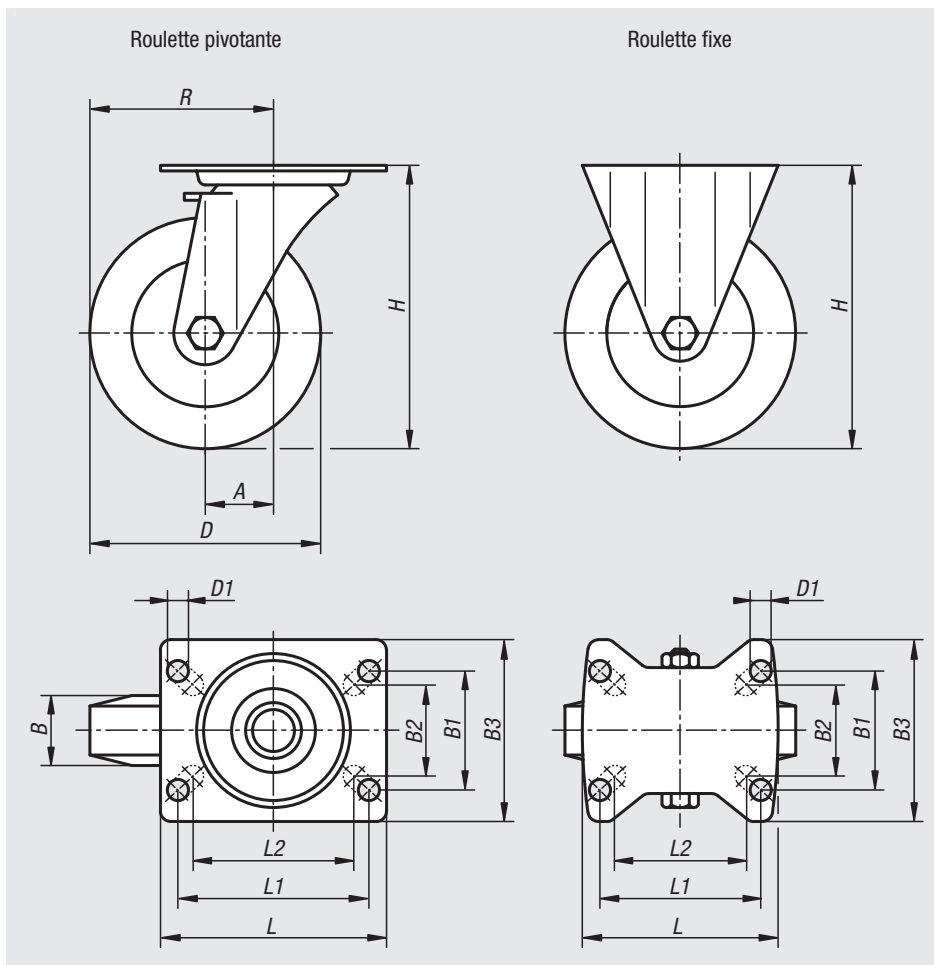
Axe vissé.
Roulettes fixes et pivotantes avec plaque à visser.

Utilisation :

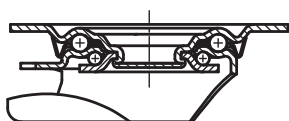
Confort de conduite maximal, excellent amortissement du matériel de transport. La nouvelle gamme en caoutchouc souple permet de garantir une réduction sensible du bruit pour toutes les applications.

Plage de température :

-25 °C jusqu'à +80 °C.



Palier de la couronne de pivotement :



Référence Roulette Fixe sans système de blocage	Référence Roulette Pivotante sans système de blocage	Référence Roulette Pivotante avec système de blocage stop-fix	Type de palier	A	B	B1	B2	B3	D	D1
95026-101000401	95026-10100040	95026-101000402	roulement à billes	-/36/36	40	60	55	85	100	9
95026-101250401	95026-10125040	95026-101250402	roulement à billes	-/40/40	40	60	55	85	125	9
95026-101500401	95026-10150040	95026-101500402	roulement à billes	-/54/54	40	80	75	110	150	11
95026-101600501	95026-10160050	95026-101600502	roulement à billes	-/54/54	50	80	75	110	160	11
95026-102000501	95026-10200050	95026-102000502	roulement à billes	-/54/54	50	80	75	110	200	11

Référence Roulette Fixe sans système de blocage	Référence Roulette Pivotante sans système de blocage	Référence Roulette Pivotante avec système de blocage stop-fix	Type de palier	H	L	L1	L2	R	Charge admissible en kg
95026-101000401	95026-10100040	95026-101000402	roulement à billes	125	100	80	76	-/86/86	150
95026-101250401	95026-10125040	95026-101250402	roulement à billes	150	100	80	76	-/102,5/102,5	150
95026-101500401	95026-10150040	95026-101500402	roulement à billes	190	140	105	-	-/129/129	280
95026-101600501	95026-10160050	95026-101600502	roulement à billes	195	140	105	-	-/134/134	300
95026-102000501	95026-10200050	95026-102000502	roulement à billes	235	140	105	-	-/154/154	300

Roulettes pivotantes en tôle d'acier

à trou de fixation central avec bandage en caoutchouc souple



Matière :

Corps en tôle d'acier.
Roues en caoutchouc élastique haut de gamme.
Corps de roue en polyamide résistant à la rupture haut de gamme.

Finition :

Corps embouti. Corps de roue orientable avec double roulement à billes dans la couronne de pivotement. Roues avec roulement à billes.

Exemple de commande :

nIm 95026-01-10125040

Nota :

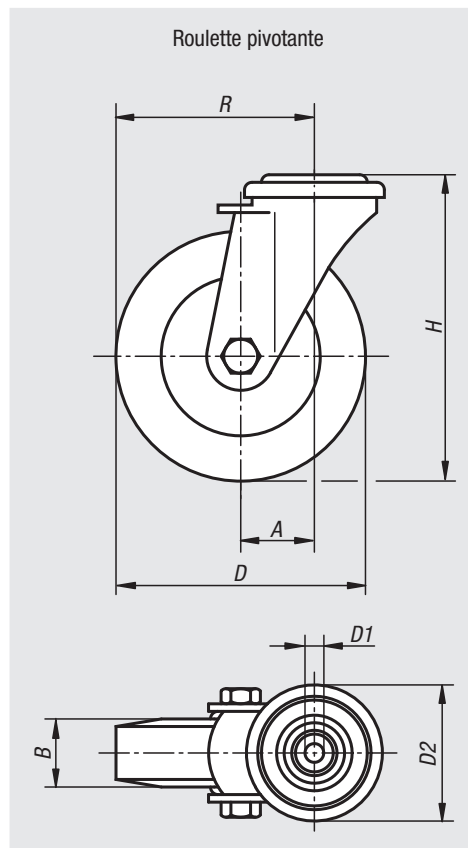
Axe vissé.

Utilisation :

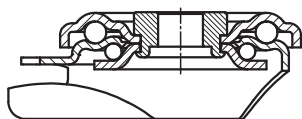
Confort de conduite maximal, excellent amortissement du matériel de transport. La nouvelle gamme en caoutchouc souple permet de garantir une réduction sensible du bruit pour toutes les applications.

Plage de température :

-25 °C jusqu'à +80 °C.



Palier de la couronne de pivotement :



Référence Roulette Pivotante sans système de blocage	Référence Roulette Pivotante avec système de blocage stop-fix	Type de palier	A	B	D	D1	D2	H	R	Charge admissible en kg
95026-01-10100040	95026-01-101000402	roulement à billes	36	40	100	13	70	125	86	150
95026-01-10125040	95026-01-101250402	roulement à billes	40	40	125	13	70	150	102,5	150

Roulette pivotante ou fixe

modèle mi-lourd



Matière :

Chape : tôle d'acier.
Corps de roue : aluminium injecté, bandage en extrathane.

Finition :

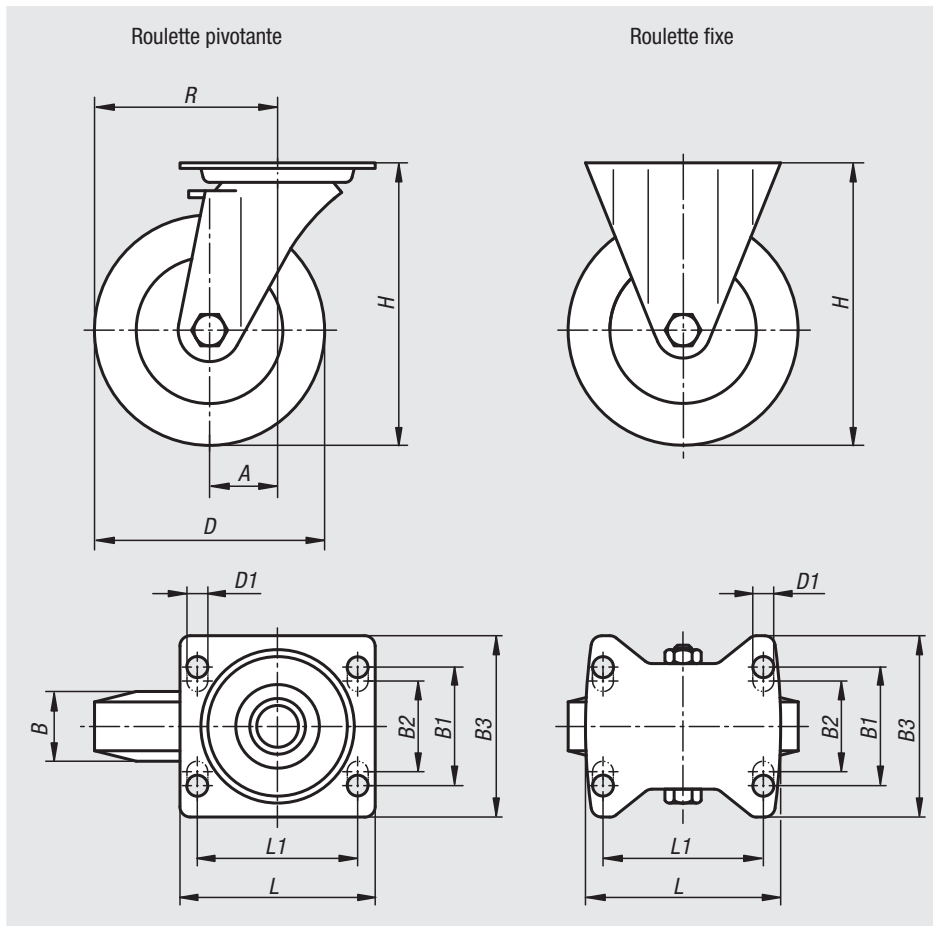
Tôle d'acier : emboutie galvanisée. Chape pivotante sur double chemin de billes, étanche. Roues équipées de roulements à billes de précision.

Exemple de commande :

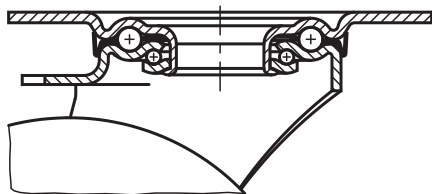
nIm 95028-12540

Nota :

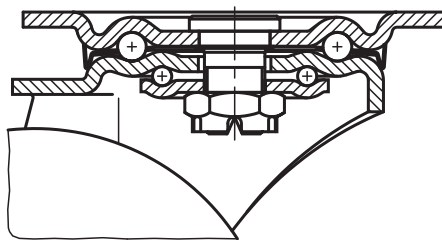
Les roues se caractérisent par une excellente résistance à la corrosion et par un frottement réduit.
Axe vissé.



Palier de la couronne de pivotement jusqu'à R1 = 125



Palier de la couronne de pivotement à partir de R1 = 160



Référence Roulette Fixe sans système de blocage	Référence Roulette Pivotante sans système de blocage	Référence Roulette Pivotante avec système de blocage stop-top	Type de palier	A	B	B1	B2	B3	D	D1
95028-100401	95028-10040	95028-100402	roulement à billes	-/45/45	40	60	-	85	100	9
95028-125401	95028-12540	95028-125402	roulement à billes	-/48/48	40	60	-	85	125	9
95028-160501	95028-16050	95028-160502	roulement à billes	-/63/63	50	80	75	110	160	11
95028-200501	95028-20050	95028-200502	roulement à billes	-/70/70	50	80	75	110	200	11

Référence Roulette Fixe sans système de blocage	Référence Roulette Pivotante sans système de blocage	Référence Roulette Pivotante avec système de blocage stop-top	Type de palier	H	L	L1	R	Charge admissible en kg
95028-100401	95028-10040	95028-100402	roulement à billes	130	100	80	-/95/95	250
95028-125401	95028-12540	95028-125402	roulement à billes	155	100	80	-/110,5/110,5	250
95028-160501	95028-16050	95028-160502	roulement à billes	202	140	105	-/143/143	550
95028-200501	95028-20050	95028-200502	roulement à billes	245	140	105	-/170/170	800

Roulette pivotante ou fixe

modèle lourd



Matière :

Corps : tôle d'acier forte épaisseur.
Corps de roue : construction mécano soudée.
Bandage : extrathane.

Finition :

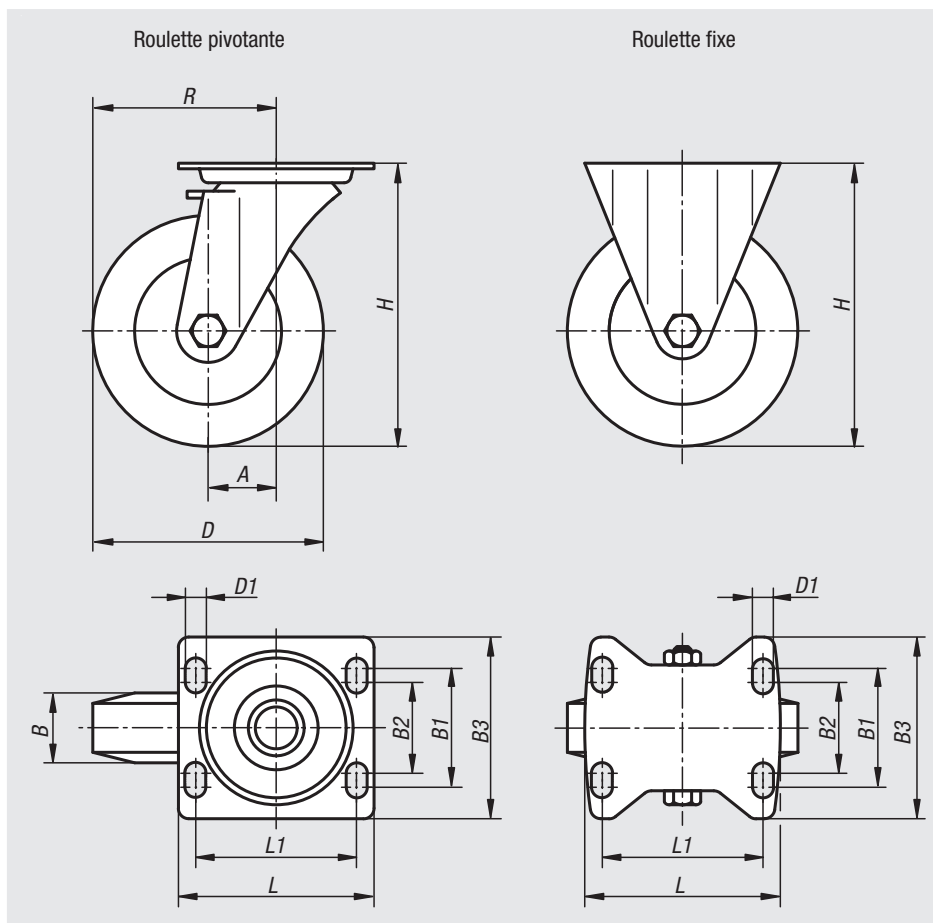
Tôle d'acier : emboutie, galvanisée. Chape et plaque d'appui renforcées, boulon central haute résistance, vissé et protégé contre le desserrage inopiné. Chape pivotante sur double chemin de billes, portées en acier trempé.

Exemple de commande :

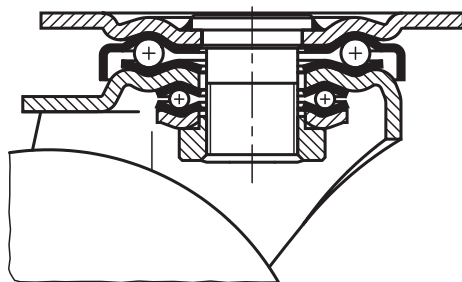
nIm 95030-16050

Nota :

Les roues se caractérisent par une excellente résistance aux chocs et aux collisions. Bandage anti-abrasion, élastique, marche silencieuse. Axe vissé.



Palier de la couronne de pivotement :



Référence Roulette Fixe sans système de blocage	Référence Roulette Pivotante sans système de blocage	Référence Roulette Pivotante avec système de blocage stop-top	Type de palier	A	B	B1	B2	B3	D	D1
95030-125501	95030-12550	95030-125502	roulement à billes	-/55/55	50	80	75	110	125	11
95030-160501	95030-16050	95030-160502	roulement à billes	-/65/65	50	80	75	110	160	11
95030-200501	95030-20050	95030-200502	roulement à billes	-/70/70	50	80	75	110	200	11

Référence Roulette Fixe sans système de blocage	Référence Roulette Pivotante sans système de blocage	Référence Roulette Pivotante avec système de blocage stop-top	Type de palier	H	L	L1	R	Charge admissible en kg
95030-125501	95030-12550	95030-125502	roulement à billes	170	140	105	-/117,5/117,5	500
95030-160501	95030-16050	95030-160502	roulement à billes	202	140	105	-/145/145	700
95030-200501	95030-20050	95030-200502	roulement à billes	245	140	105	-/170/170	900

Roulette pivotante ou fixe mécano soudée

modèle lourd



Matière :

Chape et corps de roue : construction mécano soudée haute résistance. Bandage : extrathane.

Finition :

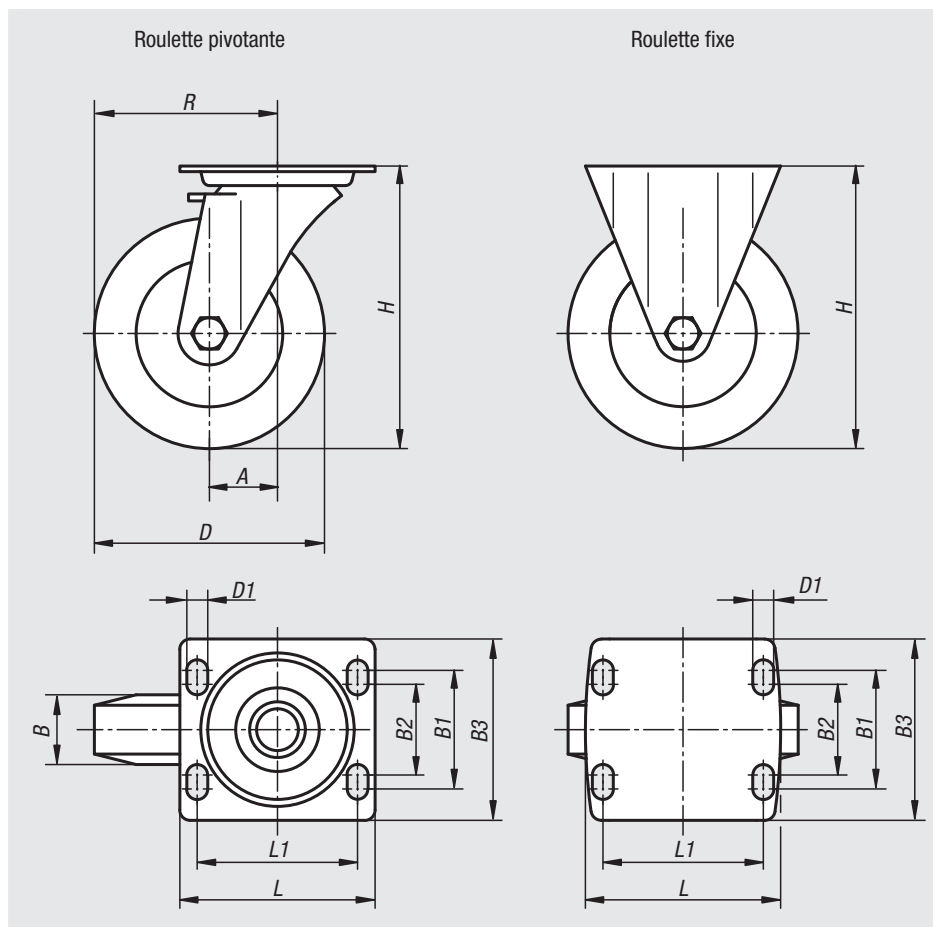
Boîtier : construction mécano soudée haute résistance. Chape des roulettes pivotantes avec roulement à rouleaux coniques et butée à billes, étanche et équipée de graisseur. Roues équipées de roulements à billes de précision.

Exemple de commande :

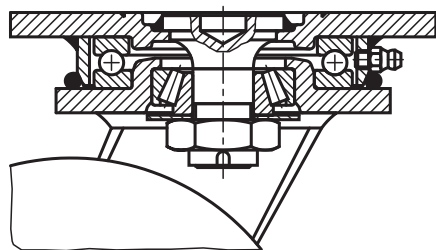
nIm 95032-20050

Nota :

Boulon central soudé et vissé, protégé contre le desserrage inopiné.
Axe vissé.



Palier de la couronne de pivotement:



Référence Roulette Fixe sans système de blocage	Référence Roulette Pivotante sans système de blocage	Référence Roulette Pivotante avec système de blocage stop-top	Type de palier	A	B	B1	B2	B3	D	D1
95032-160501	95032-16050	95032-160502	roulement à billes	-/55/55	50	80	75	110	160	11
95032-200501	95032-20050	95032-200502	roulement à billes	-/60/60	50	80	75	110	200	11
95032-250601	95032-25060	95032-250602	roulement à billes	-/75/75	60	105	-	140	250	14

Référence Roulette Fixe sans système de blocage	Référence Roulette Pivotante sans système de blocage	Référence Roulette Pivotante avec système de blocage stop-top	Type de palier	H	L	L1	R	Charge admissible en kg
95032-160501	95032-16050	95032-160502	roulement à billes	205	140	105	-/135/135	700
95032-200501	95032-20050	95032-200502	roulement à billes	245	140	105	-/160/160	1000
95032-250601	95032-25060	95032-250602	roulement à billes	305	175	140	-/200/200	1350

Roulette pivotante ou fixe

modèle standard



Matière :

Corps : tôle d'acier.
Roues : PA 6

Finition :

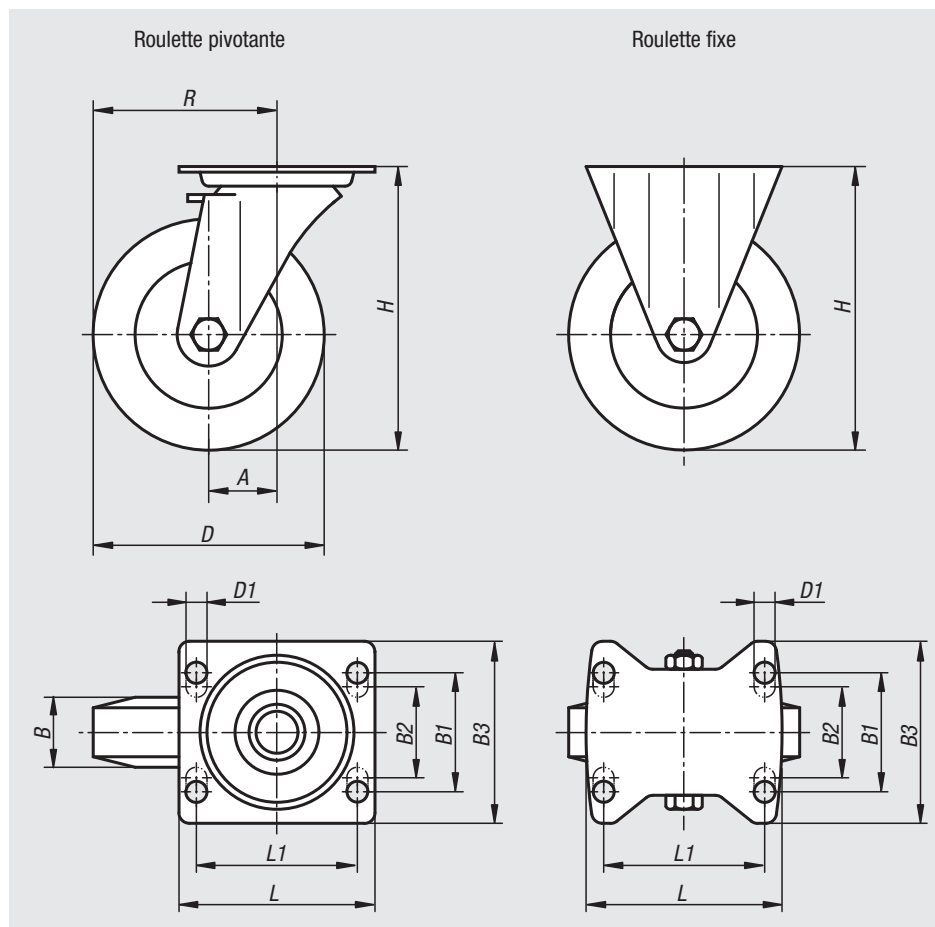
Tôle d'acier : emboutie. Chape pivotante sur double chemin de billes. Roues équipées de paliers lisses.

Exemple de commande :

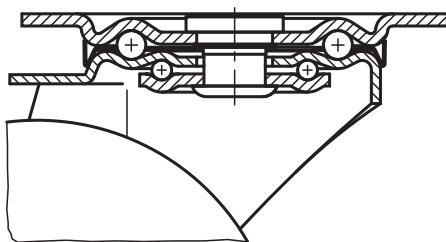
nIm 95034-10037

Nota :

Les roues en PA 6 se caractérisent par un frottement réduit, une résistance accrue à la corrosion et à l'usure, ainsi qu'aux chocs.



Palier de la couronne de pivotement :



Référence Roulette Fixe sans système de blocage	Référence Roulette Pivotante sans système de blocage	Référence Roulette Pivotante avec système de blocage stop-fix	Type de palier	A	B	B1	B2	B3	D	D1
95034-075321	95034-07532	95034-075322	palier lisse	-/35/35	32	60	-	85	75	9
95034-100371	95034-10037	95034-100372	palier lisse	-/35/35	37	60	-	85	100	9
95034-125401	95034-12540	95034-125402	palier lisse	-/40/40	40	60	-	85	125	9
95034-150501	95034-15050	95034-150502	palier lisse	-/60/60	50	80	75	110	150	11

Référence Roulette Fixe sans système de blocage	Référence Roulette Pivotante sans système de blocage	Référence Roulette Pivotante avec système de blocage stop-fix	Type de palier	H	L	L1	R	Charge admissible en kg
95034-075321	95034-07532	95034-075322	palier lisse	98	100	80/105	-/72,5/72,5	200
95034-100371	95034-10037	95034-100372	palier lisse	125	100	80/105	-/85/85	200
95034-125401	95034-12540	95034-125402	palier lisse	150	100	80/105	-/102,5/102,5	200
95034-150501	95034-15050	95034-150502	palier lisse	190	140	80/105	-/135/135	400

Roulette pivotante ou fixe

modèle lourd



Matière :

Corps : tôle d'acier forte épaisseur.
Roues : PA 6.

Finition :

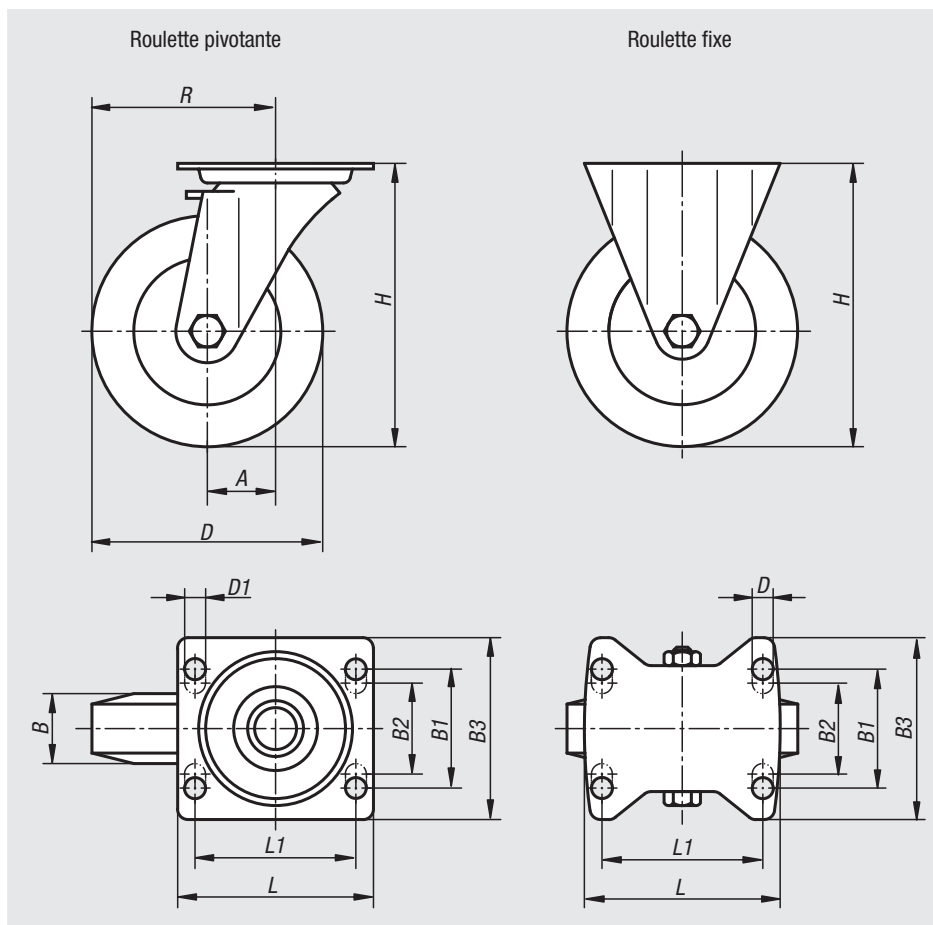
Tôle d'acier : emboutie galvanisée. Chape et plaque support renforcées; boulon central haute résistance. Chape pivotante sur double chemin de billes, portées en acier trempé. Roues équipées de paliers lisses.

Exemple de commande :

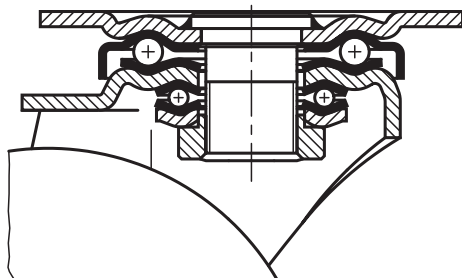
n/m 95036-12540

Nota :

Axe vissé. Ces roues présentent une résistance accrue aux chocs et à l'usure.



Palier de la couronne de pivotement :



Référence Roulette Fixe sans système de blocage	Référence Roulette Pivotante sans système de blocage	Référence Roulette Pivotante avec système de blocage stop-top	Type de palier	A	B	B1	B2	B3	D	D1
95036-100371	95036-10037	95036-100372	palier lisse	-/45/45	37	60	-	85	100	9
95036-125401	95036-12540	95036-125402	palier lisse	-/45/45	40	60	-	85	125	9
95036-150501	95036-15050	95036-150502	palier lisse	-/65/65	50	80	75	110	150	11
95036-200501	95036-20050	95036-200502	palier lisse	-/70/70	50	80	75	110	200	11

Référence Roulette Fixe sans système de blocage	Référence Roulette Pivotante sans système de blocage	Référence Roulette Pivotante avec système de blocage stop-top	Type de palier	H	L	L1	R	Charge admissible en kg
95036-100371	95036-10037	95036-100372	palier lisse	140	100	80	-/95/95	280
95036-125401	95036-12540	95036-125402	palier lisse	165	100	80	-/107,5/107,5	300
95036-150501	95036-15050	95036-150502	palier lisse	197	140	105	-/140/140	400
95036-200501	95036-20050	95036-200502	palier lisse	245	140	105	-/170/170	600

41000
80000
82000
83000
84000
85000
95000
96000
97000
A-Z

Roulette pivotante ou fixe

modèle lourd



Matière :

Corps : tôle d'acier forte épaisseur. Roues : PA 6.

Finition :

Tôle d'acier : emboutie. Chape et plaque support renforcées; boulon central haute résistance. Chape pivotante sur double chemin de billes, portées en acier trempé.

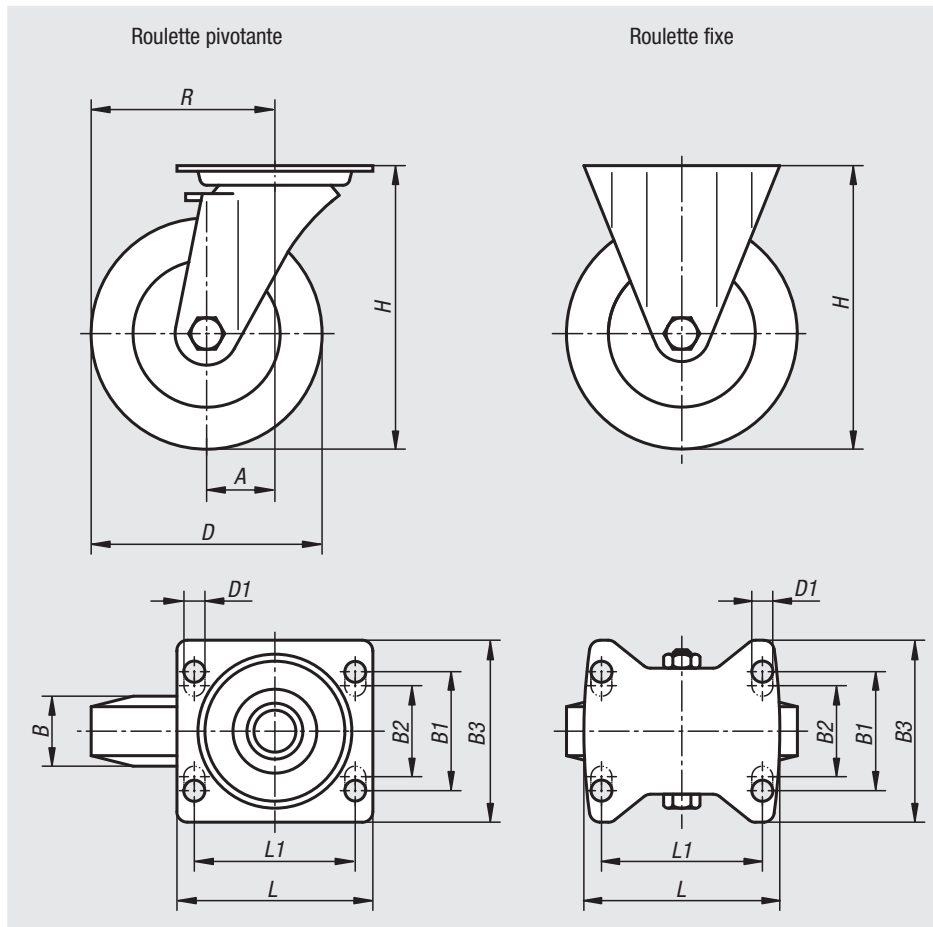
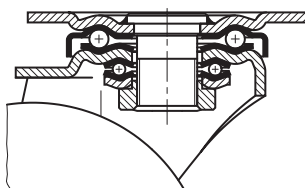
Exemple de commande :

nlm 95040-10037

Nota :

Les couronnes de pivotement en acier trempé apportent une résistance accrue aux chocs et aux collisions. Bonne tenue à l'abrasion. Axe vissé.

Palier de la couronne de pivotement :



Référence Roulette Fixe sans système de blocage	Référence Roulette Pivotante sans système de blocage	Référence Roulette Pivotante avec système de blocage stop-top	Type de palier	A	B	B1	B2	B3	D	D1
95040-075321	95040-07532	95040-075322	palier lisse	-/45/45	32	60	-	85	75	9
95040-075324	95040-075323	95040-075325	roulement à billes	-/45/45	32	60	-	85	75	9
95040-100371	95040-10037	95040-100372	palier lisse	-/45/45	37	60	-	85	100	9
95040-100374	95040-100373	95040-100375	roulement à billes	-/45/45	37	60	-	85	100	9
95040-125401	95040-12540	95040-125402	palier lisse	-/45/45	40	60	-	85	125	9
95040-125404	95040-125403	95040-125405	roulement à billes	-/45/45	40	60	-	85	125	9
95040-150501	95040-15050	95040-150502	palier lisse	-/65/65	50	80	75	110	150	11
95040-150504	95040-150503	95040-150505	roulement à billes	-/65/65	50	80	75	110	150	11

Référence Roulette Fixe sans système de blocage	Référence Roulette Pivotante sans système de blocage	Référence Roulette Pivotante avec système de blocage stop-top	Type de palier	H	L	L1	R	Charge admissible en kg
95040-075321	95040-07532	95040-075322	palier lisse	118	100	80	-/82,5/82,5	300
95040-075324	95040-075323	95040-075325	roulement à billes	118	100	80	-/82,5/82,5	300
95040-100371	95040-10037	95040-100372	palier lisse	140	100	80	-/95/95	500
95040-100374	95040-100373	95040-100375	roulement à billes	140	100	80	-/95/95	500
95040-125401	95040-12540	95040-125402	palier lisse	165	100	80	-/107,5/107,5	700
95040-125404	95040-125403	95040-125405	roulement à billes	165	100	80	-/107,5/107,5	700
95040-150501	95040-15050	95040-150502	palier lisse	197	140	105	-/140/140	800
95040-150504	95040-150503	95040-150505	roulement à billes	197	140	105	-/140/140	800

Roulettes pivotantes et fixes en Inox

modèle standard



Matière :

Corps en Inox 1.4301.
Roues en polyamide résistant à la rupture haut de gamme.

Finition :

Tôle d'acier : emboutie galvanisée; pivotement sur couronne à double rangée de billes.
Roues équipées de paliers lisses.

Exemple de commande :

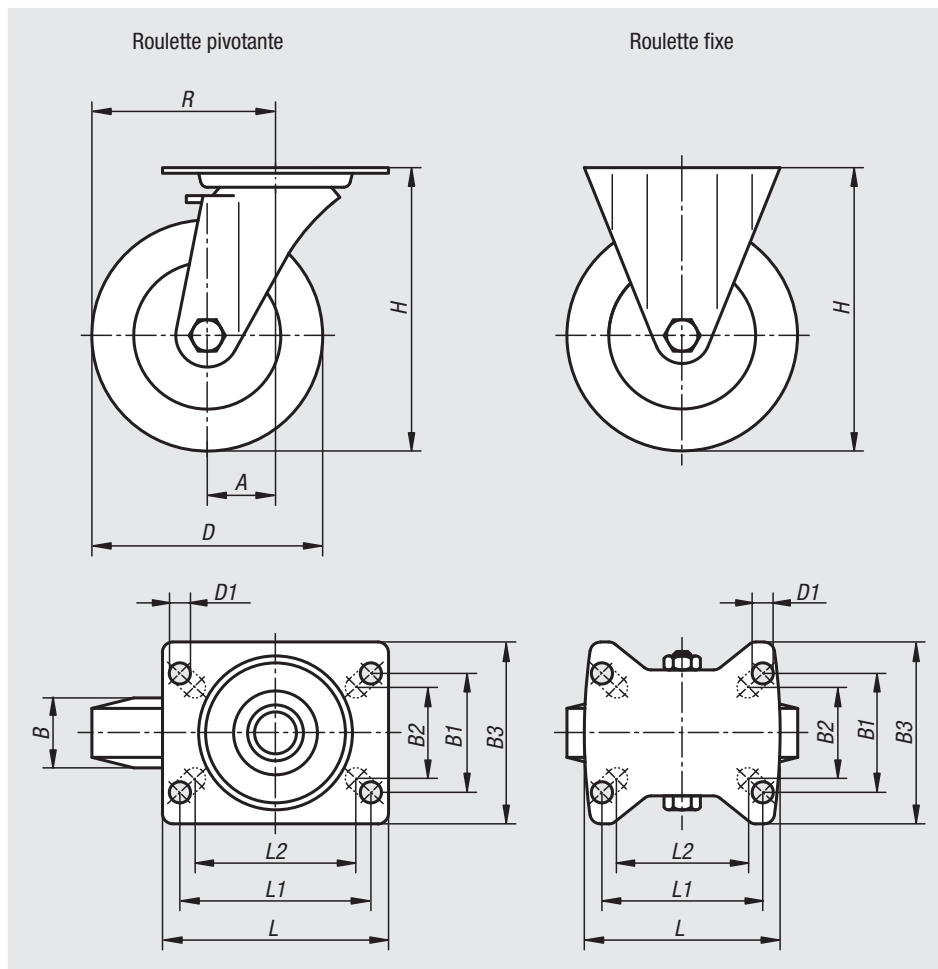
nIm 95041-211000371

Nota :

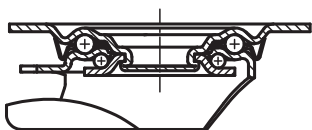
Axe vissé.
Roulettes fixes et pivotantes avec plaque à visser.
Surface satinée polie.
Inoxydable.

Plage de température :

-25 °C jusqu'à +80 °C.



Palier de la couronne de pivotement



Référence Roulette Fixe sans système de blocage	Référence Roulette Pivotante sans système de blocage	Référence Roulette Pivotante avec système de blocage stop-fix	Type de palier	A	B	B1	B2	B3	D	D1
95041-210750321	95041-21075032	95041-210750322	palier lisse	-/38/38	32	60	55	85	75	9
95041-211000371	95041-21100037	95041-211000372	palier lisse	-/36/36	37	60	55	85	100	9
95041-211250401	95041-21125040	95041-211250402	palier lisse	-/40/40	40	60	55	85	125	9
95041-211500501	95041-21150050	95041-211500502	palier lisse	-/54/54	50	80	75	110	150	11

Référence Roulette Fixe sans système de blocage	Référence Roulette Pivotante sans système de blocage	Référence Roulette Pivotante avec système de blocage stop-fix	Type de palier	H	L	L1	L2	R	Charge admissible en kg
95041-210750321	95041-21075032	95041-210750322	palier lisse	100	100	80	76	-/75,5/75,5	150
95041-211000371	95041-21100037	95041-211000372	palier lisse	125	100	80	76	-/86/86	150
95041-211250401	95041-21125040	95041-211250402	palier lisse	150	100	80	76	-/102,5/102,5	150
95041-211500501	95041-21150050	95041-211500502	palier lisse	190	140	105	-	-/129/129	300

Roulette pivotante en tôle d'acier

modèle compact



Matière :

Corps en tôle d'acier, zingué et bleu passivé.
Roue polyuréthane brun clair, 92 Shore A
ou polyamide, blanc, 80 Shore D.

Finition :

Corps embouti.
Corps de roue orientable avec double roulement à billes dans la couronne de pivotement et la chape pivotante.
Roue avec deux roulement à billes emboutis.

Exemple de commande :

nIm 95045-0352701

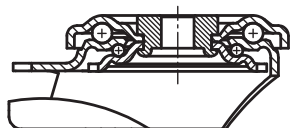
Nota :

Axe vissé.

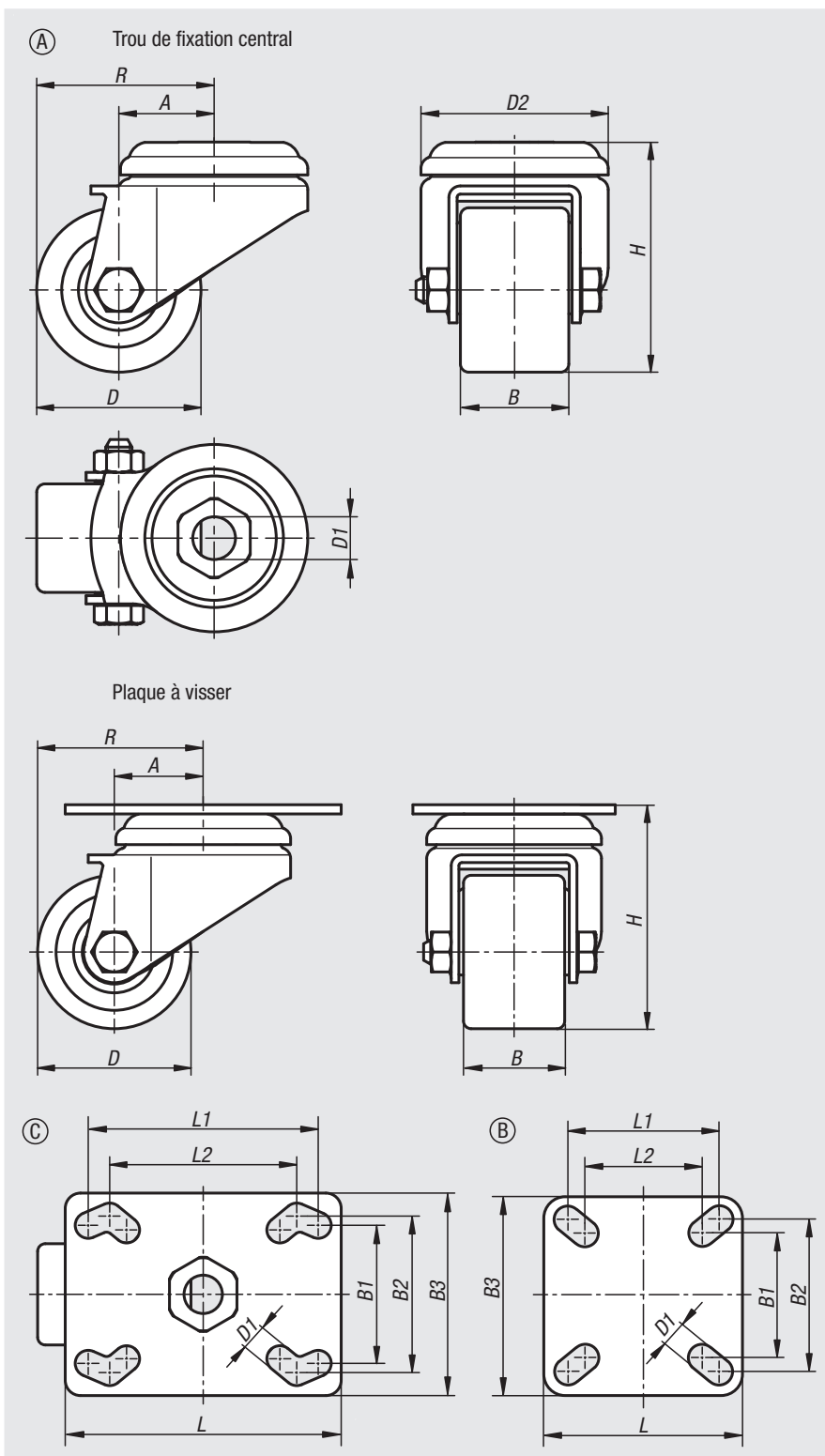
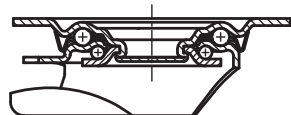
Roue polyuréthane : silencieuse, peu de frottement, élastique, n'abîme pas les sols, grande résistance à l'usure, pas de décoloration de contact.

Roue polyamide : résistance au pivotement et au roulement très faible, déplacement aisé sur sols lisses, grande résistance à l'usure.

Palier de la couronne de pivotement :
Trou de fixation



Palier de la couronne de pivotement :
Plaque à visser



Roulette pivotante en tôle d'acier

modèle compact

Référence	Forme	Désignation	Finition 1	Type de palier	Matière Roue	A	B	B1	B2	B3	D	D1
95045-0352701	A	Roulette Pivotante	sans système de blocage	roulement à billes	polyuréthane	15	27	-	-	-	35	11
95045-0352802	A	Roulette Pivotante	sans système de blocage	roulement à billes	polyamide	15	28	-	-	-	35	11
95045-0503301	A	Roulette Pivotante	sans système de blocage	roulement à billes	polyuréthane	29	33	-	-	-	50	13
95045-0503202	A	Roulette Pivotante	sans système de blocage	roulement à billes	polyamide	29	32	-	-	-	50	13
95045-0352711	B	Roulette Pivotante	sans système de blocage	roulement à billes	polyuréthane	15	27	38	48	60	35	6,2
95045-0352812	B	Roulette Pivotante	sans système de blocage	roulement à billes	polyamide	15	28	38	48	60	35	6,2
95045-0503311	C	Roulette Pivotante	sans système de blocage	roulement à billes	polyuréthane	29	33	45	51	66	50	8,5
95045-0503212	C	Roulette Pivotante	sans système de blocage	roulement à billes	polyamide	29	32	45	51	66	50	8,5

Référence	Forme	Désignation	Finition 1	Type de palier	Matière Roue	D2	H	L	L1	L2	R	Charge admissible en kg
95045-0352701	A	Roulette Pivotante	sans système de blocage	roulement à billes	polyuréthane	43	50	-	-	-	32,5	100
95045-0352802	A	Roulette Pivotante	sans système de blocage	roulement à billes	polyamide	43	50	-	-	-	32,5	100
95045-0503301	A	Roulette Pivotante	sans système de blocage	roulement à billes	polyuréthane	57	70	-	-	-	54	150
95045-0503202	A	Roulette Pivotante	sans système de blocage	roulement à billes	polyamide	57	70	-	-	-	54	150
95045-0352711	B	Roulette Pivotante	sans système de blocage	roulement à billes	polyuréthane	-	52	60	48	38	32,5	100
95045-0352812	B	Roulette Pivotante	sans système de blocage	roulement à billes	polyamide	-	52	60	48	38	32,5	100
95045-0503311	C	Roulette Pivotante	sans système de blocage	roulement à billes	polyuréthane	-	73	90	75	61	54	150
95045-0503212	C	Roulette Pivotante	sans système de blocage	roulement à billes	polyamide	-	73	90	75	61	54	150

Roulettes pivotantes et fixes en tôle d'acier

pour locaux sanitaires



Matière :

Corps en tôle d'acier.
Roues en polyuréthane thermoplastique haut de gamme.
Corps de roue en polyamide haut de gamme.

Finition :

Tôle d'acier : emboutie galvanisée; pivotement sur couronne à double rangée de billes.
Roues équipées de paliers lisses.

Exemple de commande :

nIm 95046-111250401

Nota :

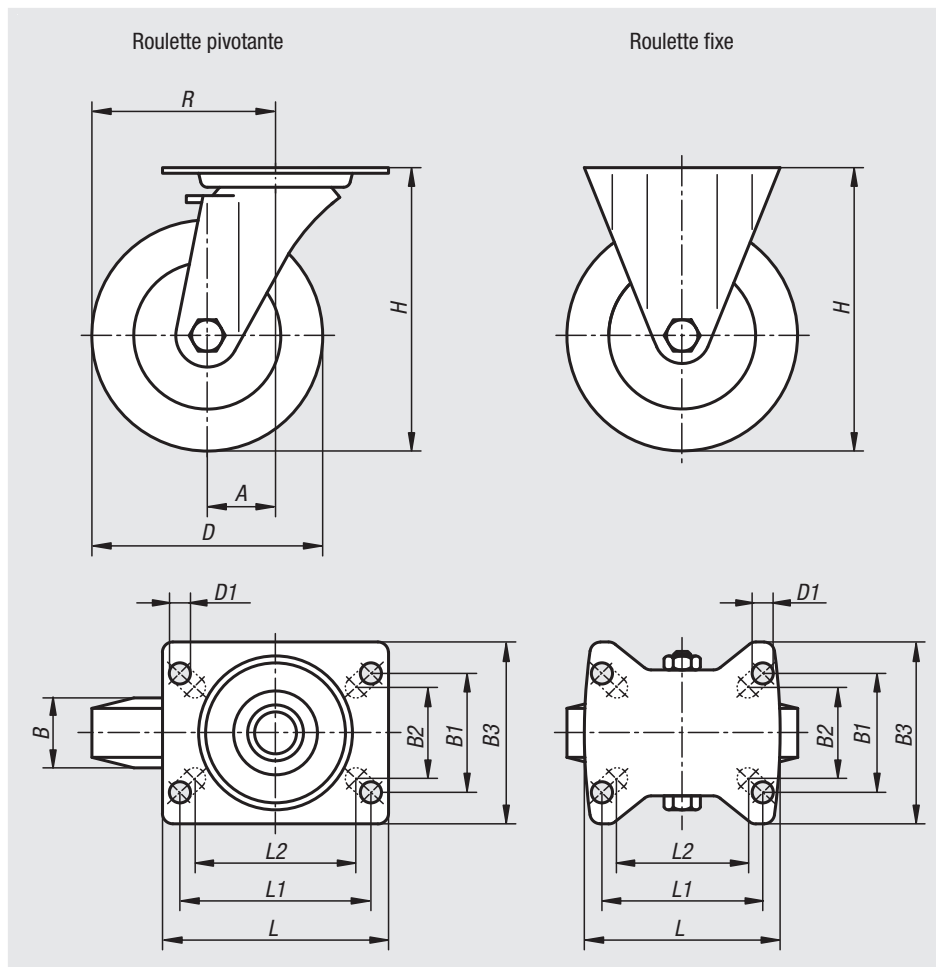
Axe vissé.
Roulettes fixes et pivotantes avec plaque à visser.

Utilisation :

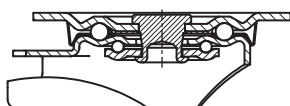
Les charges peuvent être transportées dans des zones soumises à des règles d'hygiène strictes en atténuant le bruit et en assurant un confort de conduite optimal.

Plage de température :

-20°C jusqu'à +70°C.



Palier de la couronne de pivotement :



Référence Roulette Fixe sans système de blocage	Référence Roulette Pivotante sans système de blocage	Référence Roulette Pivotante avec système de blocage stop-fix	Type de palier	A	B	B1	B2	B3	D	D1
95046-111000351	95046-11100035	95046-111000352	palier lisse	-/36/36	35	60	55	85	100	9
95046-111250401	95046-11125040	95046-111250402	palier lisse	-/40/40	40	60	55	85	125	9
95046-111600451	95046-11160045	95046-111600452	palier lisse	-/60/60	45	80	75	110	160	11
95046-112000501	95046-11200050	95046-112000502	palier lisse	-/65/65	50	80	75	110	200	11

Référence Roulette Fixe sans système de blocage	Référence Roulette Pivotante sans système de blocage	Référence Roulette Pivotante avec système de blocage stop-fix	Type de palier	H	L	L1	L2	R	Charge admissible en kg
95046-111000351	95046-11100035	95046-111000352	palier lisse	125	100	80	76	-/86/86	200
95046-111250401	95046-11125040	95046-111250402	palier lisse	150	100	80	76	-/102,5/102,5	250
95046-111600451	95046-11160045	95046-111600452	palier lisse	195	140	105	-	-/140/140	400
95046-112000501	95046-11200050	95046-112000502	palier lisse	235	140	105	-	-/165/165	400

Roulettes pivotantes et fixes en Inox

pour locaux sanitaires



Matière :

Corps en Inox 1.4301.
Roues en polyuréthane thermoplastique haut de gamme.
Corps de roue en polyamide haut de gamme.

Finition :

Tôle d'acier : emboutie galvanisée; pivotement sur couronne à double rangée de billes.
Roues équipées de paliers lisses.

Exemple de commande :

nlm 95046-111250401

Nota :

Axe vissé.
Roulettes fixes et pivotantes avec plaque à visser.

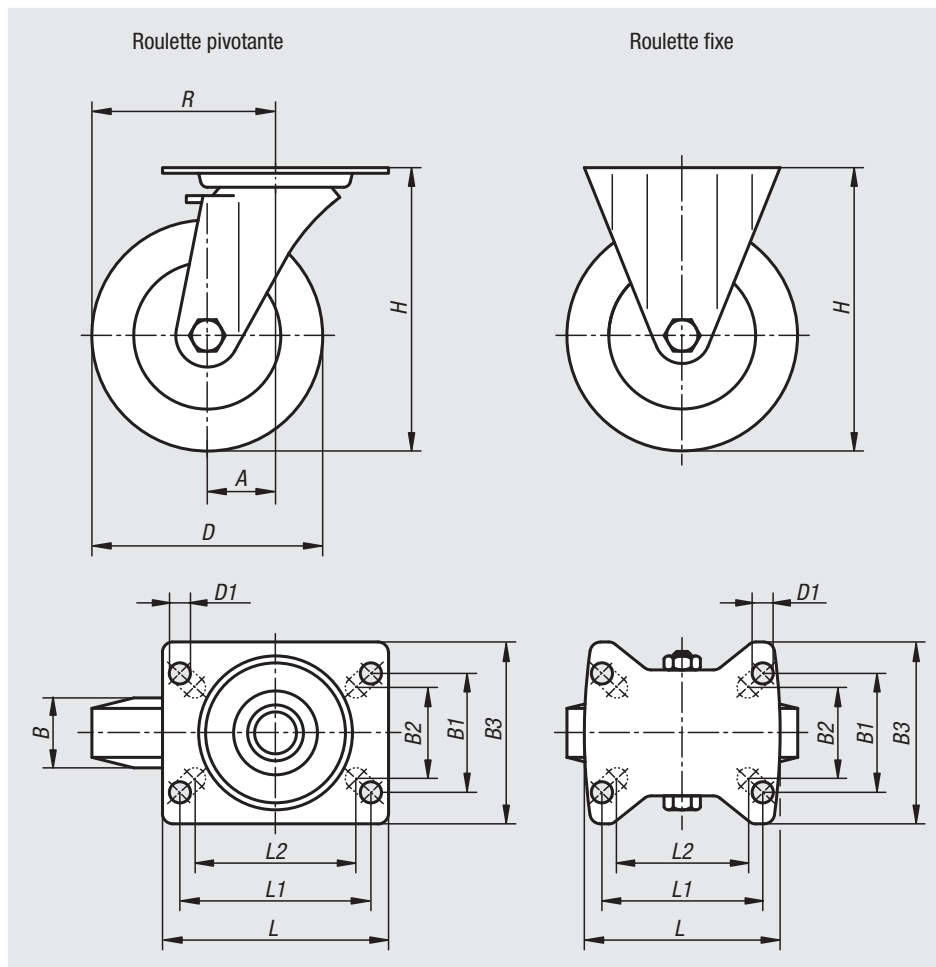
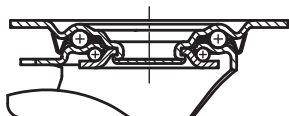
Utilisation :

Les charges peuvent être transportées dans des zones soumises à des règles d'hygiène strictes en atténuant le bruit et en assurant un confort de conduite optimal.

Plage de température :

-20°C jusqu'à +70°C.

Palier de la couronne de pivotement :



Référence Roulette Fixe sans système de blocage	Référence Roulette Pivotante sans système de blocage	Référence Roulette Pivotante avec système de blocage stop-fix	Type de palier	A	B	B1	B2	B3	D	D1
95046-01-211000351	95046-01-21100035	95046-01-211000352	palier lisse	-/30/30	35	60	55	85	100	9
95046-01-211250401	95046-01-21125040	95046-01-211250402	palier lisse	-/40/40	40	60	55	85	125	9
95046-01-211600451	95046-01-21160045	95046-01-211600452	palier lisse	-/60/60	45	80	75	110	160	11
95046-01-212000501	95046-01-21200050	95046-01-212000502	palier lisse	-/65/65	50	80	75	110	200	11

Référence Roulette Fixe sans système de blocage	Référence Roulette Pivotante sans système de blocage	Référence Roulette Pivotante avec système de blocage stop-fix	Type de palier	H	L	L1	L2	R	Charge admissible en kg
95046-01-211000351	95046-01-21100035	95046-01-211000352	palier lisse	125	100	80	76	-/80/80	200
95046-01-211250401	95046-01-21125040	95046-01-211250402	palier lisse	150	100	80	76	-/102,5/102,5	250
95046-01-211600451	95046-01-21160045	95046-01-211600452	palier lisse	195	140	105	-	-/140/140	400
95046-01-212000501	95046-01-21200050	95046-01-212000502	palier lisse	235	140	105	-	-/165/165	400

Roulettes pivotantes en Inox avec trou de fixation central

pour locaux sanitaires



Matière :

Corps en Inox 1.4301.

Roues en polyuréthane thermoplastique haut de gamme.

Corps de roue en polyamide haut de gamme.

Finition :

Tôle d'acier : emboutie galvanisée; pivotement sur couronne à double rangée de billes.

Roues équipées de paliers lisses.

Exemple de commande :

nIm 95046-02-21125040

Nota :

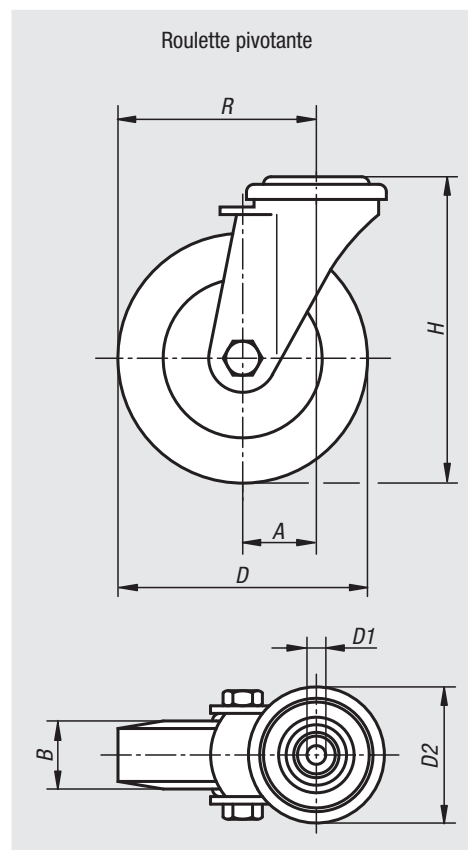
Axe vissé.

Utilisation :

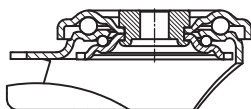
Les charges peuvent être transportées dans des zones soumises à des règles d'hygiène strictes en atténuant le bruit et en assurant un confort de conduite optimal.

Plage de température :

-20°C jusqu'à +70°C.



Palier de la couronne de pivotement :



Référence Roulette Pivotante sans système de blocage	Référence Roulette Pivotante avec système de blocage stop-fix	Type de palier	A	B	D	D1	D2	H	R	Charge admissible en kg
95046-02-21100035	95046-02-211000352	palier lisse	36/36	35	100	13	70	125	86/86	150
95046-02-21125040	95046-02-211250402	palier lisse	40/40	40	125	13	70	150	102,5/102,5	150
95046-02-21160045	95046-02-211600452	palier lisse	54/54	45	160	13	88	195	134/134	300
95046-02-21200050	95046-02-212000502	palier lisse	54/54	50	200	13	88	235	154/154	300

Roue caoutchouc standard

jante en tôle d'acier



Matière :

Jante : tôle d'acier.

Bandage : caoutchouc standard.

Finition :

Jante : acier zingué et bichromaté.

Bandage : noir.

Exemple de commande :

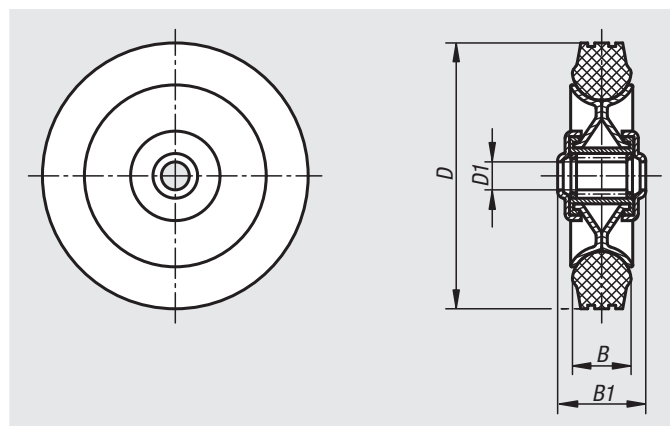
nlm 95050-14038

Nota :

La jante, de construction particulièrement robuste, présente une bonne résistance aux chocs et aux collisions. Frottement réduit.

Résiste à des températures de -30 °C jusqu'à +80 °C.

Roues assorties à 95016.



Référence	D	D1	B	B1	Charge admissible en kg
95050-08025	80	12	25	35	50
95050-10030	100	15	30	45	70
95050-12538	125	15	37,5	45	100
95050-14038	140	15	37,5	45	115
95050-16040	160	20	40	60	135
95050-18050	180	20	50	60	170
95050-20050	200	20	50	60	205

Roue

à bandage en caoutchouc élastique



Matière :

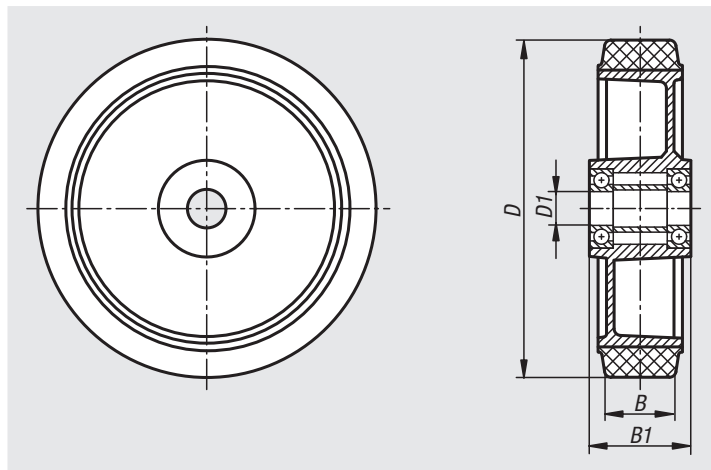
Corps de roue : aluminium coulé.
Bandage : caoutchouc élastique.

Exemple de commande :

nIm 95053-200501

Nota :

Bandage fixé par vulcanisation sur la jante.
Nos roues équipées de bandages élastiques en caoutchouc possèdent une résistance accrue à l'usure et se caractérisent par un frottement réduit et un très bon confort de marche.
Résiste à des températures de -30 °C à +80 °C.
Ces roues s'utilisent comme roues avant pour chariots élévateurs à fourche.
Autres tailles sur demande.



Référence	D	D1	B	B1	Charge admissible en kg
95053-200501	200	20	35	60	450

Roue polyamide

avec bandage injecté



Matière :

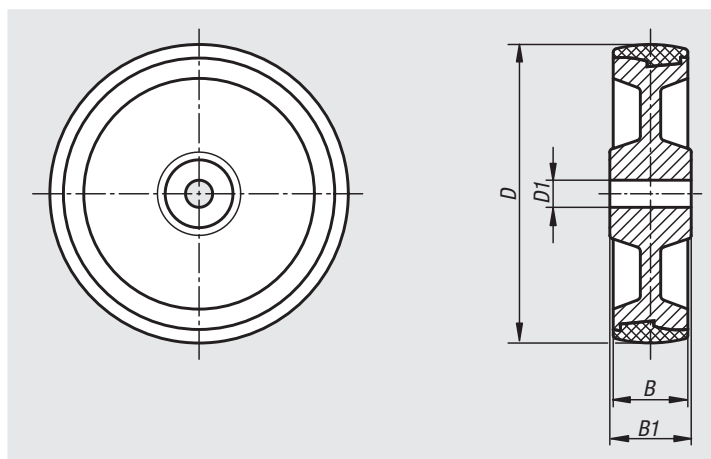
Corps de roue : PA. Bandage : thermoplastique, élastomère polyuréthane.

Exemple de commande :

nIm 95056-12535

Nota :

Nos roues à bandages polyuréthane acceptent des charges considérables. Roues robustes anti-abrasion. Elles respectent les sols, amortissent les chocs et les vibrations et résistent à de nombreuses substances chimiques et aux attaques acides.
Ces roues résistent à des températures de -30 °C à +80 °C.
Roues assorties aux références 95024.



Référence	D	D1	B	B1	Charge admissible en kg
95056-10035	100	15	35	45	200
95056-12535	125	15	35	45	250
95056-15040	150	20	40	60	400
95056-20050	200	20	50	60	700

Roue de guidage



Matière :

Bandage en extrathane, dureté 92° Shore A, brun clair ou en polyamide 6, dureté 70° Shore D, blanc.

Exemple de commande :

nlm 95057-05015

Nota :

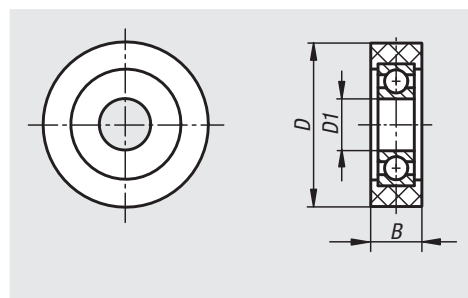
Le bandage est solidairement injecté sur un roulement à bille.

Bandage en extrathane : fonctionnement silencieux, faible frottement, élastique, préserve le sol, très résistant à l'abrasion, résistant au déchirement et à la propagation de la déchirure, ne laisse pas de traces, ni de colorations en cas de contact.

Bandage en polyamide 6 : incassable, très faible frottement, fonctionnement facilité sur les sols lisses, très résistant à l'abrasion.

Domaines d'application : convoyeurs à bande, portails, etc.

Autres tailles sur demande.



Référence	Finition 1	Matière bandage	Type de palier	D	D1	B	Roulement à bille	Charge admissible en kg
95057-03008	sans système de blocage	extrathane	roulement à billes	30	6	8	626 2RS	20
95057-03514	sans système de blocage	extrathane	roulement à billes	35	12	14	6001 2RS	40
95057-04020	sans système de blocage	extrathane	roulement à billes	40	10	20	6000 2RS	40
95057-05015	sans système de blocage	extrathane	roulement à billes	50	10	15	6200 2RS	60
95057-06020	sans système de blocage	extrathane	roulement à billes	60	17	20	6203 2RS	90
95057-07020	sans système de blocage	extrathane	roulement à billes	70	25	20	6205 2RS	125
95057-030081	sans système de blocage	polyamide 6	roulement à billes	30	6	8	626 2RS	35
95057-035111	sans système de blocage	polyamide 6	roulement à billes	35	8	11	608 2RS	55
95057-040201	sans système de blocage	polyamide 6	roulement à billes	40	10	20	6200 2RS	100
95057-050151	sans système de blocage	polyamide 6	roulement à billes	50	10	15	6200 2RS	100
95057-060201	sans système de blocage	polyamide 6	roulement à billes	60	17	20	6203 2RS	165
95057-070201	sans système de blocage	polyamide 6	roulement à billes	70	25	20	6205 2RS	185

Roue aluminium

avec bandage injecté



Matière :

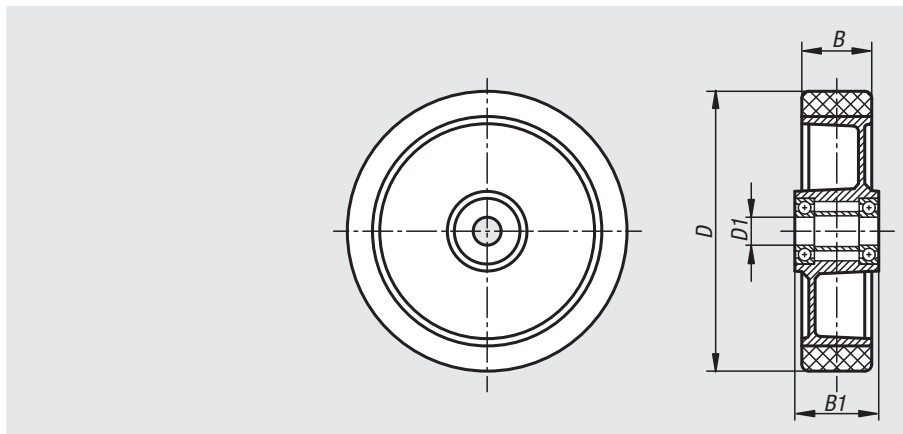
Corps de roue : aluminium coulé.
Bandage : extrathane.

Exemple de commande :

nIm 95058-12540

Nota :

Ces roues sont élastiques, résistent à l'abrasion et respectent les sols. Elles se caractérisent par un fonctionnement silencieux et par un frottement réduit. Roues assorties à 95028.



Référence	D	D1	B	B1	Charge admissible en kg
95058-10040	100	15	40	45	250
95058-12540	125	15	40	45	350
95058-16050	160	20	50	60	550
95058-18050	180	20	50	60	600
95058-20050	200	20	50	60	800

Roue haute résistance



Matière :

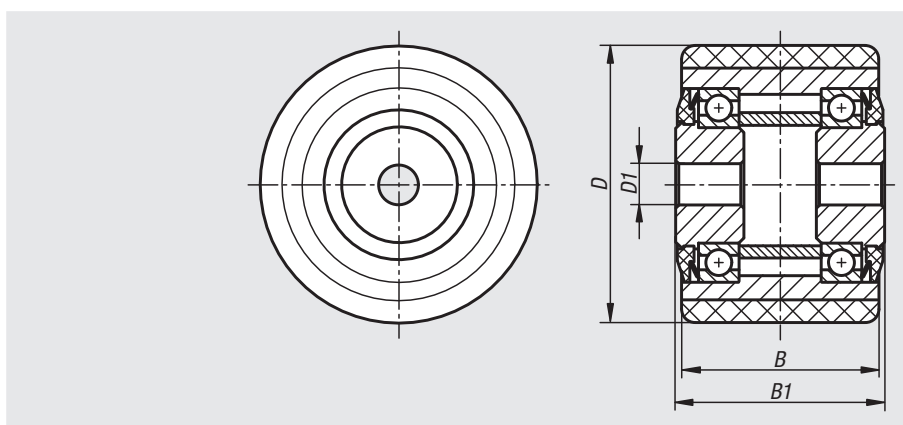
Corps de roue : tube d'acier avec roulement à billes.
Bandage : extrathane, dureté Shore A92°.

Exemple de commande :

nIm 95059-0857520

Nota :

Les roulements à billes sont protégés contre les projections d'eau. Le bandage est solidairement injecté sur le roulement à billes. Extrêmement résistants à l'abrasion, les bandages respectent le sol, ne tachent pas et se caractérisent par un fonctionnement silencieux, des propriétés d'élasticité et de résilience accrues (immobilisation prolongée) ainsi que par une résistance élevée aux coupures et par un frottement réduit. Domaine d'utilisation : Transpalettes, chariots élévateurs etc. Autres tailles sur demande.



Référence	D	D1	B	B1	Charge admissible en kg
95059-0856020	85	20	60	65	450
95059-0856025	85	25	60	65	450
95059-0857520	85	20	75	80	570
95059-0857525	85	25	75	80	570
95059-0859525	85	25	95	100	720

Roues haute résistance

Corps de roue mécano soudé



Matière :

Corps de roue : construction mécano soudée. Bandage : extrathane.

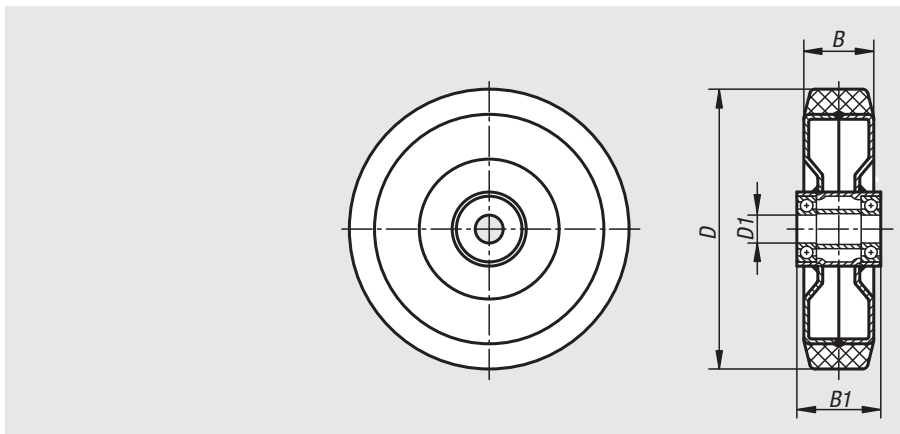
Exemple de commande :

nlm 95060-16050

Nota :

Le bandage en extrathane est élastique et résistant au frottement. Il respecte les sols, est silencieux et présente une élasticité accrue en cas d'immobilisation prolongée. Résiste à des températures comprises entre -40 °C et +80 °C.

Roues assorties aux références 95030 et 95032.



Référence	D	D1	B	B1	Charge admissible en kg
95060-12550	125	20	50	60	500
95060-16050	160	20	50	60	700
95060-20050	200	20	50	60	1000
95060-25060	250	25	60	70	1350

Roue polyamide



Matière :

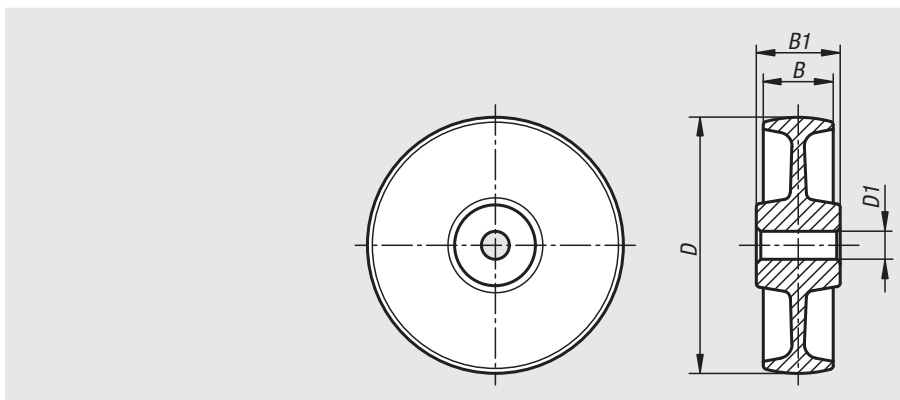
Polyamide.

Exemple de commande :

nlm 95062-12540

Nota :

Les roues en polyamide sont incassables et présentent une résistance accrue à la corrosion, aux chocs et aux collisions. Elles résistent aux attaques chimiques. De plus, elles se caractérisent par une résistance accrue à l'abrasion et par une réduction des frottements. Autres tailles avec palier à billes sur demande.



Référence	D	D1	B	B1	Charge admissible en kg
95062-07532	75	12	32	35	200
95062-10037	100	15	37	45	280
95062-12540	125	15	40	45	300
95062-15050	150	20	50	60	400
95062-20050	200	20	50	60	600

Roue polyamide

modèle lourd

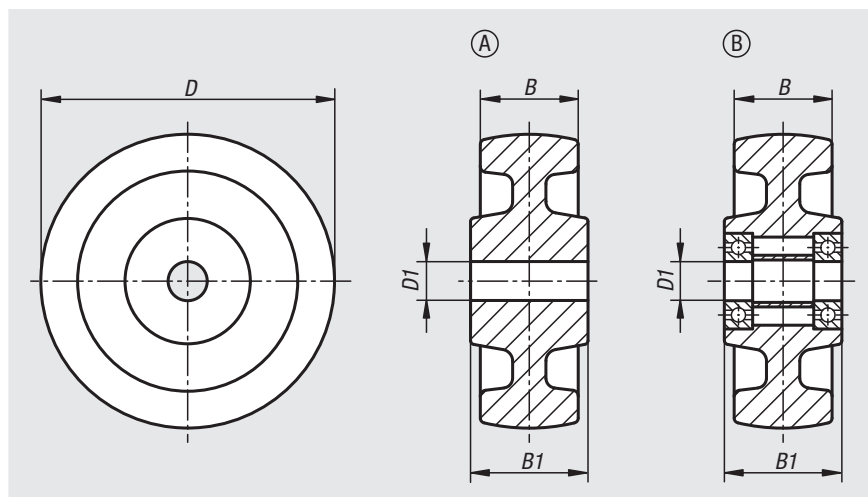


Matière :
Polyamide.

Exemple de commande :
nlm 95064-10037

Nota :
Les roues en polyamide sont incassables et présentent une résistance accrue à la corrosion, aux chocs et aux collisions. Elles résistent aux attaques chimiques.
De plus, elles se caractérisent par une résistance accrue à l'abrasion et par une réduction des frottements. Roues assorties à la réf. 95040.

Indication de dessin :
Forme A: Palier lisse
Forme B: Roulement à billes



Référence	Forme	Type de forme	D	D1	B	B1	Charge admissible en kg
95064-07532	A	palier lisse	75	12	32	35	300
95064-10037	A	palier lisse	100	15	37	45	500
95064-12540	A	palier lisse	125	15	40	45	700
95064-15050	A	palier lisse	150	20	50	60	800
95064-20050	A	palier lisse	200	20	50	60	1500
95064-25065	A	palier lisse	250	25	65	70	2000
95064-075321	B	roulement à billes	75	15	32	35	300
95064-100371	B	roulement à billes	100	15	37	45	500
95064-125401	B	roulement à billes	125	20	40	45	700
95064-150501	B	roulement à billes	150	20	50	60	800
95064-200501	B	roulement à billes	200	25	50	60	1500
95064-250651	B	roulement à billes	250	25	65	65	2000

Roues Duroplast

résistantes à la chaleur



Matière :
Duroplast PF.

Finition :
Dureté 90° Shore D, noir.
Indice de résilience env. 2,5 kJ/m².

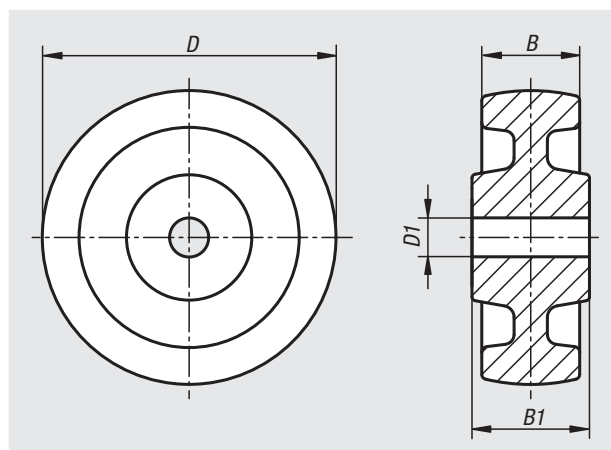
Exemple de commande :
nlm 95065-07528

Nota :
Roues Duroplast pour les zones à hautes températures avec de très bonnes caractéristiques de roulement sur les sols lisses.

Grande résistance chimique à de nombreux milieux agressifs. Les domaines d'application typiques sont les centrales thermiques, les ateliers de peinture, les fours et les fumoirs dans l'industrie alimentaire.

Sur les sols rugueux, l'abrasion accrue est inévitable. L'usage contre les bords ou les seuils doit être évitée en raison de la résistance mécanique limitée de la résine phénolique.

Plage de température :
-35 °C à +260 °C, brièvement jusqu'à +300 °C.



Référence	D	D1	B	B1	Charge admissible en kg
95065-07528	75	8,4	28	31	100
95065-10030	100	15,2	30	40	150
95065-10038	100	15,2	38	42	200
95065-12546	125	20,2	46	58	275
95065-15050	150	20,2	50	58	300
95065-20050	200	20,2	50	60	350
95065-25050	250	20,2	50	58	350

Roue d'immobilisation

avec trou de fixation ou plaque à visser



Matière :

Corps en aluminium moulé sous pression.
Roue en polyamide résistant à la rupture 6, 70° Shore D.
Pied réglable en caoutchouc durci.

Finition :

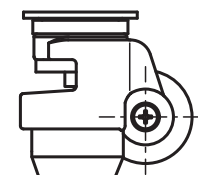
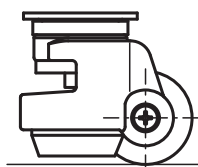
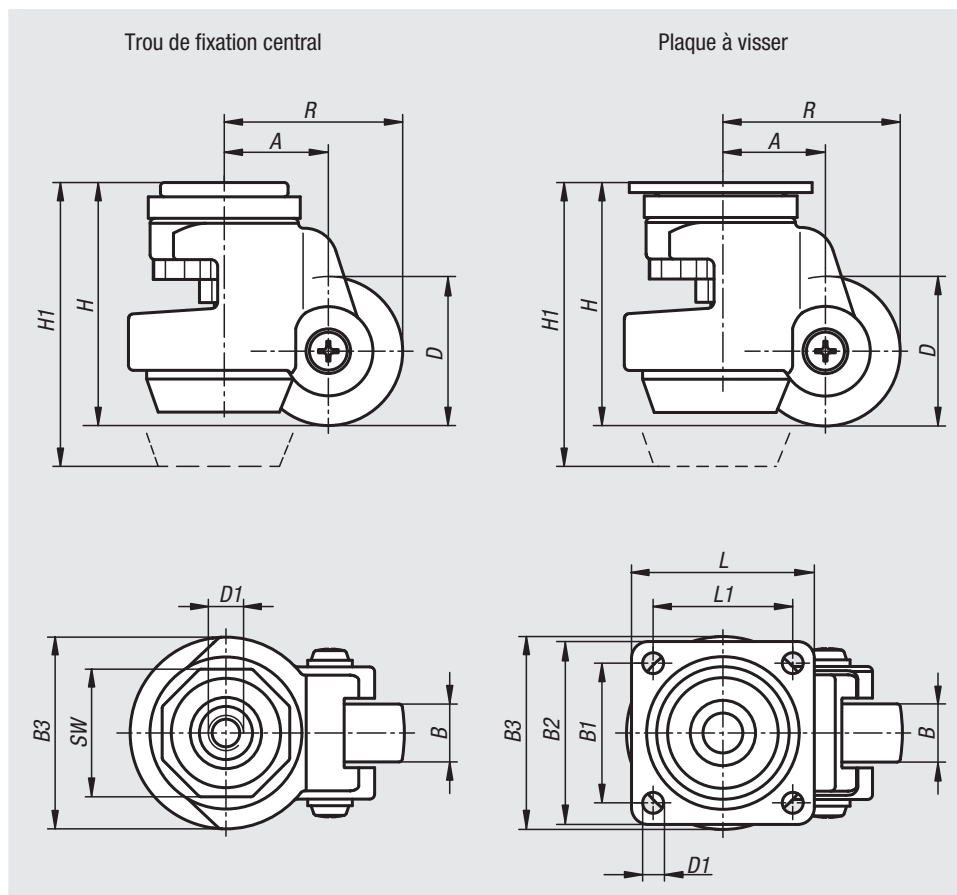
Corps avec revêtement de poudre, blanc ivoire.
Acier zingué, bleu passivé.
Roue, pied réglable noirs.

Exemple de commande :

nIm 95090-045180

Nota :

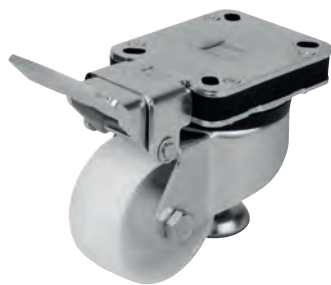
Roue de levage avec pied réglable intégré. Avec roulement à billes étanche dans la couronne de pivotement. Réglage en hauteur avec clé plate SW 13 ou molette de réglage intégrée. Axe vissé.



Référence	Finition 1	Type de palier	D	D1	A	B	B1	B3	H	H1	L	L1	R	SW	Charge admissible en kg
95090-045180	avec système de blocage	palier lisse	45	M8x12	32	18	-	58	72	82	-	-	54,5	40	180
95090-050220	avec système de blocage	palier lisse	50	M12x15	38	22	-	72	84	94	-	-	63	46	250
95090-063290	avec système de blocage	palier lisse	63	M12x15	46	29	-	85	104	119	-	-	77,5	65	500
95090-045181	avec système de blocage	palier lisse	45	7	32	18	42	58	72	82	55	42	54,5	-	180
95090-050221	avec système de blocage	palier lisse	50	7	38	22	58	72	84	94	73	58	63	-	250
95090-063291	avec système de blocage	palier lisse	63	9	46	29	70	85	104	119	90	70	77,5	-	500

Roue d'immobilisation

avec pied mécanique intégré



Matière :

Corps en tôle d'acier.

Roue en polyamide résistant à la rupture 6, 70° Shore D.

Pied mécanique en acier.

Finition :

Corps zingué et bleu passivé.

Roue blanche.

Pied mécanique zingué avec support en caoutchouc gris.

Exemple de commande :

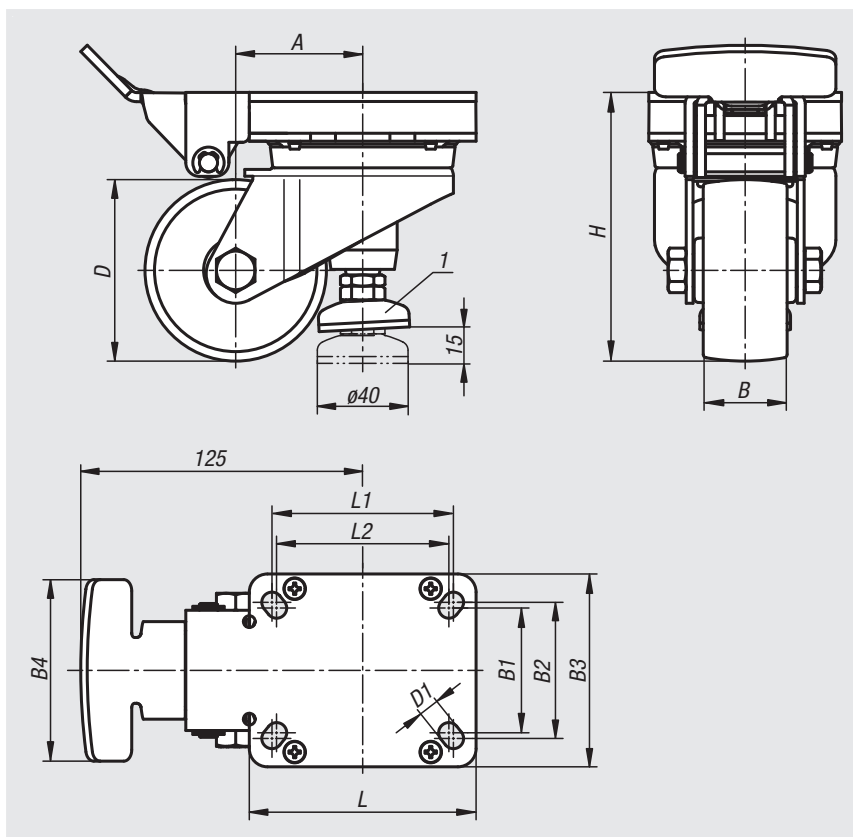
nIm 95092-08037

Nota :

Roue de levage, version roue orientable avec pied mécanique réglable intégré. Roulement à billes étanche situé dans la couronne de pivotement. Axe vissé. Facilité d'utilisation grâce au levier de commande ergonomique dont l'orientation est indépendante de celle de la roue. Grâce à sa petite course d'actionnement qui produit un déplacement important du poussoir et une force de levage élevée, ce levier permet de soulever des dispositifs lourds et de les fixer en toute sécurité.

Indication de dessin :

1) pivotant



Référence	Finition 1	Type de palier	D	A	B	B1	B2	B3	B4	D1	H	L	L1	L2	Charge admissible en kg
95092-08037	avec système de blocage	palier lisse	80	56	37	55	60	80	85	9	120	100	80	76	230
95092-10037	avec système de blocage	palier lisse	100	65	37	55	60	80	85	9	142	100	80	76	230