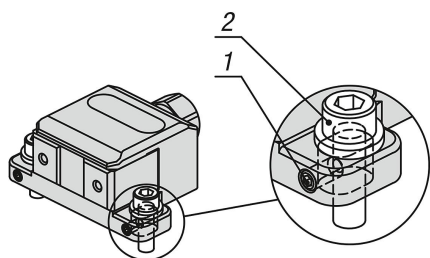
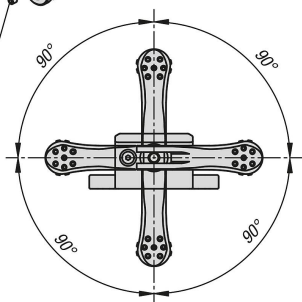
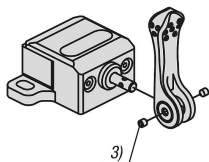


Description de l'article/illustrations du produit

**Description****Matière :**

Corps de base en acier de traitement.
Poignée indexable en acier de traitement.

Finition :

Corps de base bruni.
Surface d'appui rectifiée.
Poignée indexable de forme B brunie.
Poignée indexable de forme C nickelée.

Nota :

Serrez la vis d'arrêt pour éviter que le crampon plaqueur ne glisse vers l'arrière pendant l'opération de serrage. (Forme A)

La poignée indexable peut être orientée horizontalement et verticalement par pas de 90° en desserrant la vis sans tête.

Grâce aux surfaces usinées dans la poignée indexable de forme C, la pièce à usiner peut être bridée avec une force de serrage constante.

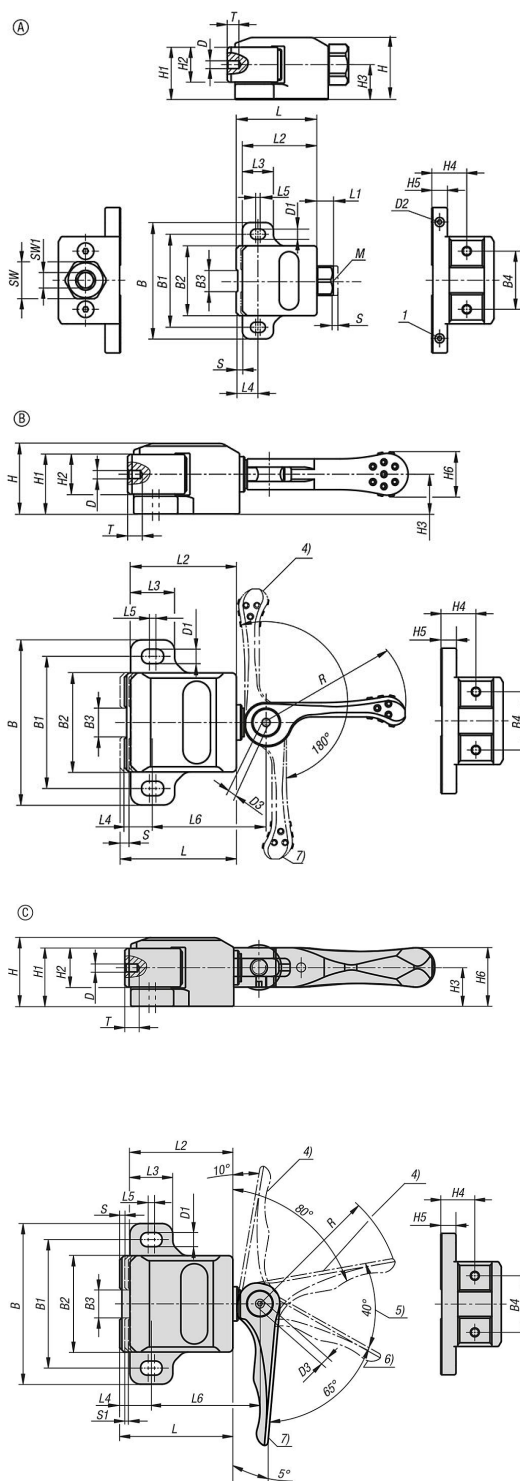
Avantages :

- Forces de serrage élevées
- Surfaces d'appui rectifiées
- La force de plaquage empêche la pièce de se soulever

Indication de dessin :

- 1) Vis d'arrêt
- 2) Vis à tête cylindrique
- 3) Vis sans tête
- 4) Position desserrée
- 5) Course de précontrainte
- 6) Position de serrage initiale
- 7) Position bridée

Dessins



Aperçu des articles

Référence	Forme	B	B1	B2	B3	B4	D	D1	D2	D3	H	H1	H2	H3	H4	H5	H6
04579-1400	A	100	80	60	20	40	M5	8,6	M5x8	-	40	33	22	22	22	10	-
04579-0900	A	75	60	45	15	30	M4	6,6	M4x6	-	32	27	18	18	18	8	-
04579-03001	B	100	80	60	20	40	M5	8,6	-	M5x6	40	33	22	22	22	10	24
04579-02001	B	75	60	45	15	30	M4	6,6	-	M4x5	32	27	18	18	18	8	19
04579-01202	C	100	80	60	20	40	M5	8,6	-	M5x6	40	33	22	22	22	10	18
04579-00602	C	75	60	45	15	30	M4	6,6	-	M4x5	32	27	18	18	18	8	14

Aperçu des articles

Référence	Forme	L	L1	L2	L3	L4	L5	L6	R	SW	SW1	T	Course S	Force manuelle FH (N)	S1= course de précontrainte	Force de serrage kN	Couple de serrage max Nm
04579-1400	A	69	13	63	26	19	4	-	-	24	10	8	4	-	-	14	50
04579-0900	A	52	10	48	20	14	3	-	-	19	8	6	3	-	-	9	25
04579-03001	B	67	-	63	26	17	4	67	80	-	-	8	2,2	200	-	3	-
04579-02001	B	51	-	48	20	13	3	51,5	63	-	-	6	1,6	150	-	2	-
04579-01202	C	67	-	63	26	17	4	67	80	-	-	8	0,4	50	0,8	1,2	-
04579-00602	C	51	-	48	20	13	3	51,5	63	-	-	6	0,3	40	0,8	0,6	-