

DOUCHES & LAVE-YEUX DE SÉCURITÉ

CATALOGUE
révision juin 2021

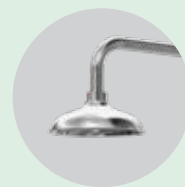
Pour le rinçage d'urgence du corps, du visage et des yeux



Combinés



Lave-yeux



Douches



Autonomes



Douches Sécurigaz
Douches et Lave-yeux de sécurité

OBLIGATION DE PRÉVENTION & MISE EN PLACE D'ÉQUIPEMENTS DE PREMIERS SECOURS

Assurer du mieux possible la sécurité des travailleurs est une obligation légale de tout employeur, qui peut voir sa responsabilité mise en cause en cas d'accident.

L'enjeu de la sécurité physique repose sur la **mise en place des moyens les plus adaptés au risque dans l'entreprise**. Toute exposition à un risque pour l'intégrité physique des personnes doit être combattue :

- En premier lieu **en amont du risque**, au niveau des méthodes de travail, des équipements et de l'environnement de production
- En second lieu par une **action de prise en charge du risque** une fois le danger apparu :
 - Par les actions de premiers secours adaptées
 - Par des actions de soin, par les interlocuteurs compétents
 - Puis par des actions de remise en cause des process industriels

EXTRAIT DES NORMES EN 15154-1 ET -2 DOUCHES ET LAVE-YEUX DE SÉCURITÉ RACCORDÉS AU RÉSEAU D'EAU

Les douches pour le corps / unités de lavage des yeux raccordées au réseau d'eau sont conçues et destinées à être installées à proximité de personnes travaillant dans une zone potentiellement dangereuse.

Le but principal de ces dispositifs est de délivrer immédiatement un fluide de rinçage en volume suffisant pour éteindre des flammes et/ou rincer le corps/les yeux suite à une exposition à des substances dangereuses ou à la chaleur.

Cela accompli, la personne peut faire l'objet de soins médicaux.

CODE DU TRAVAIL ARTICLE L4121-1

L'employeur prend les mesures nécessaires pour assurer la sécurité et protéger la santé physique et mentale des travailleurs.

Ces mesures comprennent :

- 1° Des actions de prévention des risques professionnels, y compris ceux mentionnés à l'article L. 4161-1 ;
- 2° Des actions d'information et de formation ;
- 3° La mise en place d'une organisation et de moyens adaptés.

L'employeur veille à l'adaptation de ces mesures pour tenir compte du changement des circonstances et tendre à l'amélioration des situations existantes.

CODE DU TRAVAIL ARTICLE L4121-3

L'employeur, compte tenu de la nature des activités de l'établissement, évalue les risques pour la santé et la sécurité des travailleurs, y compris dans le choix des procédés de fabrication, des équipements de travail, des substances ou préparations chimiques, dans l'aménagement ou le réaménagement des lieux de travail ou des installations et dans la définition des postes de travail.

Cette évaluation des risques tient compte de l'impact différencié de l'exposition au risque en fonction du sexe.

A la suite de cette évaluation, l'employeur met en œuvre les actions de prévention ainsi que les méthodes de travail et de production garantissant un meilleur niveau de protection de la santé et de la sécurité des travailleurs. Il intègre ces actions et ces méthodes dans l'ensemble des activités de l'établissement et à tous les niveaux de l'encadrement.



Douches Sécurigaz
Douches et Lave-yeux de sécurité

LE RINÇAGE A L'EAU EN CAS D'ACCIDENT CHIMIQUE OU DE BRÛLURE

En cas d'accident impliquant des produits chimiques ou en cas de brûlures, la qualité des premiers secours est cruciale.
Quelle solution mettre en place ? Quel produit de rinçage utiliser ?
Pendant quelle durée et en quelle quantité ?



Le rinçage à l'eau, en quantité abondante et pendant une longue durée, est dans la grande majorité des cas la solution préconisée.
La mise en place d'un équipement de rinçage d'urgence raccordé au réseau d'eau (douche, lave-yeux ou combiné), permet de répondre efficacement aux besoins des premiers secours.

NOS RECOMMANDATIONS

Se conformer aux recommandations émises par l'INRS (Institut National de la Recherche et de la Sécurité) sur le site internet (<http://www.inrs.fr>) :

• FICHES PRATIQUES mesures d'urgences face à des risques chimiques :
<http://www.inrs.fr/risques/chimiques/mesures-urgence.html>

• FICHES TOXICOLOGIQUES par produit chimique disponible sur :
<http://www.inrs.fr/publications/bdd/fichetox.html>
(entrer le nom du produit dans la barre de recherche)
Détails dans la section Recommandations de chaque fiche

🔴 COMMENT CHOISIR MON MATERIEL ?

L'équipement de rinçage de première urgence doit être choisi avec précaution.

Le meilleur niveau de protection est l'objectif à atteindre, compte tenu :

- de l'environnement physique (présence d'un réseau d'eau, exposition à la chaleur, au froid, espace disponible)
- du degré de risque d'accident (chimique, incendie, poussières, nombre et corrosivité des produits utilisés, exposition du corps seulement ou du visage et des yeux)
- des solutions existantes sur le marché et des préconisations des instances de sécurité sanitaires (rapport coût/efficacité à prendre en compte)



Quels critères pour mon matériel de rinçage ?

L'IMPORTANT DE LA DUREE DE RINÇAGE

A chaque fois que cela est possible, préférer un matériel permettant de **rincer le visage au minimum pendant 15 minutes, le corps pendant 15 minutes également et par ordre de priorité :**

1. Douche/lave-yeux/combiné raccordé au réseau d'eau
2. Lave-yeux autonome de grande capacité
3. Douche oculaire de petite capacité, dans l'attente de rejoindre un dispositif raccordé

LES CONTRAINTES D'ACTIVATION

Lorsque le risque chimique est élevé ou très élevé, préférer des équipements à déclenchement automatique, qui libèrent l'utilisateur le plus possible de la contrainte de l'activation du matériel :

- Plate-forme à déclenchement automatique à la montée de l'utilisateur
- Equipements avec commande main ou pied (palette manuelle et pédale liées), permettant de déclencher le lave-yeux soit à la main, soit au pied (au choix)
- Matériels à déclenchement simultané de la douche et du lave-yeux (environnements très corrosifs)

LES CONTRAINTES D'ESPACE, DE CIRCULATION

Lorsque l'espace est contraint, lorsque le sol doit être nettoyé fréquemment, lorsqu'une circulation de chariots importante a lieu dans un espace restreint, choisir :

- Une douche / un lave-yeux / un combiné à installation murale.
- Une douche à installation au plafond

LES CONTRAINTES SANITAIRES DE NETTOYAGE

Dans l'industrie agro-alimentaire, ou lorsque des normes sanitaires particulières existent, préférer des matériels tout inox :

- Par sa capacité à s'auto-protéger, l'inox résiste aux environnements les plus corrosifs (eaux fortement chargées en chlorures, milieux acides)
- L'inox est une surface inerte qui se nettoie facilement, sans risque de micro-substances pouvant se détacher (Inox AISI 304 que nous utilisons pour les pommes de douche, vasque, rampe, lave-yeux, tringle d'activation) suivant les besoins).

Dans les autres cas, le revêtement polyamide utilisé pour les matériels SECURIGAZ est très résistant aux acides, au brouillard salin (standard ASTM B-117, AFNOR X41-002). Il est quasiment toujours possible de remplacer certains composants standards par des pièces Inox (pompe de douche, vasque, rampe, lave-yeux, tringle d'activation) suivant les besoins.

Quels équipements dois-je installer en extérieur ?

L'EXPOSITION AU FROID / AU GEL

En extérieur en conditions froides, choisir impérativement du matériel avec vidange automatique de la tuyauterie après chaque utilisation.

- protéger l'alimentation et le circuit en amont de l'équipement par un traçage électrique si besoin ou
- installer une ou plusieurs vannes antigel aux points les plus froids du circuit (fuite d'eau automatique et mécanique lorsqu'on approche de la limite de gel – voir accessoires p42)

EN CAS DE GEL PROLONGÉ FRÉQUENT

- choisir un matériel incongelable à alimentation enterrée (alimentation en zone de température constante hors gel à 1 mètre de profondeur)
- ou un matériel à alimentation en local chauffé (traversée murale)

L'EXPOSITION AU VENT

Sur les plate-formes, la douche se déclenche à la montée sur le caillebotis et s'arrête lorsque l'utilisateur en descend. **Prévoir donc d'installer une paroi permettant de neutraliser l'effet du vent** sur le jet d'eau en provenance de la douche. Cette paroi aura également un effet anti-froid (voir notre réf 4740 p45)

L'EXPOSITION A LA CHALEUR

En extérieur avec exposition au soleil :

- choisir un équipement à vidange automatique de la tuyauterie après chaque utilisation, et organiser la protection de la tuyauterie en amont du matériel.
- rajouter une vanne anti-brûlure pour l'établissement d'une fuite d'eau mécanique et automatique en amont du matériel, pour éviter une première eau trop chaude. (voir p42)

En cas de très forte exposition au soleil, choisir du matériel avec alimentation enterrée ou en local protégé.

Il y a t'il une obligation de couleur ?

	Beige	Blanc	Gris	Noir	Brun	Rose	Violet	Vert	Orange	Bleu	Jaune	Rouge
Rouge	71	84	75	38								
Jaune	18	72	87	80	58	73	76					
Bleu	75	82		67	7	70	71					
Orange	68	68		76	91	52	67					
Vert	73	86		83	5	75						
Violet	76	79		86								
Rose	74	68		73	93							
Brun	77	84		76	43							
Noir	87	91		58								
Gris	61	78										
Blanc	33											
Beige												

La différence de contraste est d'au moins 70%.

TABLE OFFICIELLE DES INDICES DE CONTRASTE
La réponse de l'œil humain aux nuances de couleur atteint une crête avec le jaune RAL 1016

LA VISIBILITE

Les normes européennes (EN 15154) et américaine (ANSI/ISEA Z358) n'imposent aucune couleur au matériel de rinçage d'urgence.

Les matériels tout Inox sont conformes à toutes ces normes.

Les Normes Européennes préconisent la couleur JAUNE pour les secours médicaux.

C'est donc la **couleur JAUNE** (RAL 1016) qui a été choisie pour les matériels SECURIGAZ DOUCHES car elle est :

- la plus visible en environnement industriel (indice de contraste le plus élevé sur un fond gris ou foncé cf. table de contraste ci-dessus)
- la plus identifiable par les utilisateurs (la réceptivité de l'œil humain aux nuances de couleur, atteint son maximum avec le JAUNE RAL 1016 en environnement dangereux.)

La couleur verte est obligatoire pour les panneaux de signalisation de l'emplacement du matériel (Norme AFNOR NF-X08-003)

Il y a t'il une obligation concernant la température de l'eau ?

Les normes en vigueur n'imposent pas de température d'eau.

Néanmoins, lorsqu'un réseau d'eau chaude est disponible, prévoir si possible pour les douches une alimentation en eau tempérée à l'aide d'un mitigeur thermostatique.

La délivrance d'une eau entre 15°C et 25°C évitera les hypothermies.

SECURIGAZ DOUCHES fournit ces matériels (voir p43).

DESIGN ET PRODUCTION

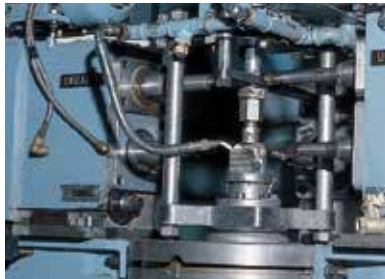
Depuis plus de 40 ans, la société CARLOS ARBOLES conçoit et produit les matériels de sécurité que distribue SÉCURIGAZ-DOUCHES. Fabrication certifiée ISO 9001 depuis 1997, 100% européenne. Politique interne de contrôle qualité et de respect de l'environnement.



Le service technique développe et améliore continuellement nos produits, ainsi que des projets spécialement requis. La dernière technologie CAD / CAM est utilisée pour la production et le prototypage de composants.

Ces prototypes sont validés dans le laboratoire de test. Des tests mécaniques et hydrauliques stricts garantissent la fonctionnalité des matériels dans les situations d'urgence.

La production est certifiée ISO 9001 depuis 1997.



Le processus de fabrication utilise des tours à commande numérique de haute précision et des centres d'usinage spécialement conçus pour la production de vannes.

Après le processus de revêtement anticorrosion (cf la méthode d'application décrite ci-dessous), la chaîne de montage valide le processus de fabrication avec un contrôle 100% étanche des pièces.

Tout au long du processus, le service Qualité vérifie les paramètres de fabrication.



LA QUALITÉ DU REVÊTEMENT POLYAMIDE

La structure des Douches et Lave-yeux (hors matériels Inox) est en acier zingué, recouvert à chaud d'un revêtement thermoplastique jaune (poudre polyamide), haute résistance et haute visibilité, respectueux de l'environnement.



MÉTHODE D'APPLICATION

La pièce métallique préalablement préparée est chauffée dans un four à une température constante comprise entre 300 ° C et 450 ° C, selon la masse de la pièce et la nature du métal, et dès qu'elle est sortie du four, elle est placée pendant trois ou quatre secondes dans la poudre en suspension dans un récipient de fluidification.

Lorsque la poudre entre en contact avec la surface métallique chaude, elle fond et enrobe uniformément ladite pièce métallique en fonction de la température de la pièce, de son inertie thermique et de la durée de l'immersion. La pièce est retirée du récipient et refroidie à l'air.

Épaisseur : environ 250 à 300 microns

Point de fusion : 184° à 186°C

Flammabilité : auto-extinguible

Dureté (Shore D) : 75 à 20°C (extra hard)

Le revêtement est très résistant :

- aux bases, à l'eau de mer et aux environnements salins
- aux graisses, aux huiles et aux solvants aromatiques
- aux acides organiques, aux acides minéraux dilués et aux solvants aliphatiques

Les moisissures et les micro-organismes n'adhèrent pas au revêtement et le givre ne s'accumule pas à sa surface.

Résistance à l'eau bouillante :

Excellente adhérence après 2000 heures.

Résistance à l'explosion :

Excellente.

Résistance au brouillard salin :

Pas de corrosion après 2000 heures d'exposition (standard ASTM B-117 ou AFNOR X 4F-002)

Résistance à l'eau de mer :

Pas de corrosion après 10 années d'exposition.

CARACTÉRISTIQUES TECHNIQUES

Matériaux de haute qualité et robustesse, conçus et fabriqués pour les conditions particulières de l'utilisation d'urgence.



MATÉRIAUX DE HAUTE QUALITÉ

Les matériaux en contact avec l'eau sont :

- des tuyaux en acier galvanisé
- des vannes en laiton chromé
- des raccords en laiton
- du plastique renforcé ABS

Les équipements Tout Inox sont composés de pièces en Inox 304 à 316.

ROBUSTESSE

Tous nos produits sont fabriqués à partir de matériaux de haute qualité, pour garantir la robustesse des équipements dans les conditions les plus défavorables.



POMMES DE DOUCHE

Le modèle de distribution de l'eau est conforme à toutes les normes pour donner un modèle d'écoulement large et lisse.

Le grand diamètre de la pomme de douche de 250 mm et la conception des trous d'écoulement empêchent le débit restreint causé par le calcaire ou la contamination.

VANNES

Les vannes sont spécifiquement conçues pour une utilisation d'urgence.

Elles sont prévues pour ne pas se gripper ni être obstruées après de longues périodes d'inactivation. Les résultats sont excellents après 100 000 cycles d'ouverture / fermeture.



RAMPES LAVE-YEUX

Les têtes de pulvérisation délivrent une eau aérée à basse pression, qui rince le visage et les yeux sans endommager les tissus oculaires délicats.

Le jet de grand diamètre atteint une hauteur de 15 cm, selon la norme. Les matières plastiques et les formes arrondies protègent le visage en cas de contact occasionnel.

Les mousseurs amovibles en plastique micro-perforés permettent d'éviter les dépôts.

Les capuchons anti-poussière sont automatiquement éjectés lorsque l'unité de douche oculaire est activée.

RÉGULATION DE DÉBIT

Nos vannes sont munies d'un régulateur de débit d'eau, quelle que soit la pression d'entrée. Les douches sont réglées à 110l/min et les lave-yeux à 22l/min.

Pression recommandée : 2 bars.

Pression maximale : 8 bars ou 4 bars selon l'équipement.

Nous consulter pour des pressions inférieures à 1,5 bar.

TEMPÉRATURE

Afin d'éviter le gel ou la surchauffe des tuyaux, nous proposons différentes solutions :

- vannes à vidange automatique
- soupapes de protection contre les hautes et basses températures
- vannes thermostatiques pour une alimentation en eau tempérée

HAUTE VISIBILITÉ

Nos matériels sont les plus visibles en environnement industriel. (Voir note sur la couleur JAUNE RAL 1016 des matériels p 3).

Une plaque de signalisation photoluminescente avec un fond vert et un texte blanc est fournie avec l'équipement d'urgence.

En option, une alarme peut fournir un signal visuel et sonore lorsque l'équipement est utilisé.

LARGE GAMME

Nous proposons une large gamme d'équipements pour répondre aux différentes situations, (mur, plancher, plan horizontal, intérieur, extérieur) (voir p 2 Comment choisir mon matériel ?).

INSTALLATION

Pré-assemblage en usine pour une mise en service rapide et facile.

Nos équipements sont garantis 1 an sous réserve d'une installation correcte et d'un usage normal.

La garantie s'entend par échange en nos magasins de la pièce défectueuse.

Toutes les pièces d'usure sont disponibles en pièces détachées.

STANDARDS INTERNATIONAUX

Nos produits sont certifiés, et répondent ou dépassent les exigences des standards internationaux :

Europe

EN 15154-1 :

Douches pour le corps raccordés au réseau d'eau en laboratoire

EN 15154-2 :

Unités de lavage d'yeux raccordées au réseau d'eau

EN 15154-5 :

Douches à eau verticales pour le corps utilisées ailleurs que dans les laboratoires

Etats-Unis

ANSI/ISEA Z358.1

TABLE DES MATIÈRES

LÉGALITÉ & NORMES	1
LES COMBINÉS	8
COMBINÉS MURAUX pour l'intérieur	10
COMBINÉS SUR PIED pour l'intérieur ou l'extérieur, en conditions tempérées	12
COMBINÉS SUR PIED pour l'intérieur ou l'extérieur, hautes et basses températures	14
COMBINÉS SUR PLATE-FORME pour l'extérieur, hautes et basses températures	16
COMBINÉS INCONGELABLES pour l'extérieur, gel prolongé et très hautes températures	18
LES LAVE-YEUX	20
LAVE-YEUX SUR TABLE pour l'intérieur	22
LAVE-YEUX MURAUX pour l'intérieur ou l'extérieur	24
LAVE-YEUX SUR PIED pour l'intérieur ou l'extérieur, hautes et basses températures	26
LAVE-YEUX INCONGELABLES pour l'extérieur, gel prolongé et très hautes températures	28
LAVE-YEUX AUTONOMES non raccordés au réseau d'eau	30
LES DOUCHES	34
DOUCHES MURALES pour l'intérieur	36
DOUCHES SUR PIED pour l'intérieur ou l'extérieur, en conditions tempérées	37
DOUCHES SUR PLATE-FORME pour l'extérieur, hautes et basses températures	38
DOUCHES INCONGELABLES pour l'extérieur, gel prolongé et très hautes températures	40
LES ACCESSOIRES	42
Protections thermiques, alarmes, contrôle de pression, divers	
LES PIÈCES DÉTACHÉES	46
RECOMMANDATIONS, INSTALLATION, MAINTENANCE	52

CARACTÉRISTIQUES TECHNIQUES GÉNÉRALES

PRESSION D'ARRIVÉE D'EAU

2 bars recommandés

Combinés muraux ou sur pied
Min 1,5 bar, Max 8 bars

Plate-formes
Min 1,5 bar, Max 4 bars

ALIMENTATION

ISO 228 G 1" ou ISO 228 G 1" 1/4
selon modèle

DOUCHE

Débit réglé à 110l/minute

Vanne 1" ou 1" 1/4 à tournant
cylindrique avec régulation de
débit

Activation : tige de commande
ou pédale, montée sur la plate-
forme selon modèle

LAVE-YEUX

Débit réglé à 22l/minute
Douchette simple 15l/minute

Vanne 1/2" à tournant cylindrique
avec régulation de débit

Activation : palette manuelle ou
pédale, montée sur la plate-
forme selon modèle

ÉVACUATION

Filetage femelle ISO 228 G 1" 1/4

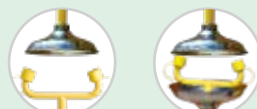
MATÉRIAUX

MODÈLE STANDARD



Modèle Standard sans vasque Modèle Standard

MODÈLE SS



Modèle SS sans vasque Modèle SS

MODÈLE TI



Modèle TI sans vasque Modèle TI

STRUCTURE

Acier galvanisé

REVÊTEMENT

Résine polyamide
épaisseur 250-300 microns
résistante aux acides,
couleur jaune haute visibilité

VANNES

Laiton chromé raccords laiton

POMME et VASQUE

ABS jaune haute résistance

Tige de commande

Acier + revêtement résine

Palette manuelle

ABS ou Aluminium (selon modèle)

Rampe lave-yeux

ABS jaune
Mousseurs plastique amovibles
(anti-dépôt)
Capuchons plastique

Mêmes caractéristiques que
le modèle standard sauf

POMME ET VASQUE

Inox

Tout inox 304 à 316

Sauf érogateurs et capuchons
plastique (anti-dépôt)

NORMES

Ces matériels sont certifiés
EN 15154-1, -2 et -5 (Europe)
ANSI/ISEA Z358 (USA)

EN 15154-1 : Douches pour le corps raccordés au réseau d'eau en laboratoire
EN 15154-2 : Unités de lavage d'yeux raccordées au réseau d'eau
EN 15154-5 : Douches à eau verticales pour le corps utilisées ailleurs que dans les laboratoires



Affichage NF-X08-003

Panneau d'affichage vert fourni
Norme NF X08-003 - caractères luminescents

Intérieur : Panneau PVC

Extérieur : Panneau Aluminium pour matériels
hautes et basses températures, incongelables



OPTIONS

Faible hauteur 2315 mm
pour plafonds techniques
(déport de la commande
de la douche)



FH
Faible Hauteur

Rampe lave-yeux
(Acier ou Inox)

Tige de commande
(Inox)

Pré-assemblage en usine pour une mise en œuvre rapide

Fiches techniques complètes à télécharger sur
<http://www.securigaz-douches.com>

Pièces détachées p 46
Accessoires p 42



LES COMBINÉS

Douche & Lave-yeux

Les combinés permettent de répondre au besoin de rinçage d'urgence du corps et du visage avec un seul matériel et une seule arrivée d'eau.

Une large gamme permet de répondre aux contraintes d'espace, d'agressivité de l'environnement, de température extérieure, mais aussi de coût.

SOMMAIRE

COMBINÉS MURAUX	pour l'intérieur	10
COMBINÉS SUR PIED	pour l'intérieur ou l'extérieur, en conditions tempérées	12
COMBINÉS SUR PIED	pour l'extérieur, hautes et basses températures	14
COMBINÉS SUR PLATE-FORME	pour l'extérieur, hautes et basses températures	16
COMBINÉS INCONGELABLES	pour l'extérieur, gel prolongé et très hautes températures	18

ACCESSOIRES



KIT ALARME
voir p 44



VANNE THERMOSTATIQUE
voir p 43



VANNES ANTIGEL ET ANTI BRÛLURE
voir p 42



RÉDUCTEUR DE PRESSION
voir p 44



STRUCTURE DE PROTECTION
voir p 45

Les combinés muraux occupent très peu d'espace et permettent le nettoyage du sol ainsi que le passage d'engins de manutention.
Déclenchement indépendant de la douche et du lave-yeux.

Avec douchette d'appoint

Pour le rinçage d'appoint du visage et d'une partie du corps à l'aide du flexible



Modèle SS
sans vasque

4295 COMBINÉ MURAL VERTICAL AVEC DOUCHETTE DOUBLE

Flexible Inox 1m50 haute pression
Existe en modèle SS



Modèle SS
sans vasque

4290 COMBINÉ MURAL VERTICAL AVEC DOUCHETTE SIMPLE

Flexible Inox 1m50 haute pression
Existe en modèle SS

Sans vasque

Lave-yeux fixe sans évacuation



Modèle SS
sans vasque

Modèle TI
sans vasque

4280 COMBINÉ MURAL VERTICAL SANS VASQUE

Pomme ABS
Existe en modèle SS et en modèle TI

Déporté

Pour porte ou zones de passage



Modèle SS

4851 COMBINÉ MURAL DÉPORTÉ GAUCHE

Déporté avec vasque, évacuation ISO 228 G 1 1/4
Existe en modèle SS
Existe sans vasque, avec douchette simple ou double, déporté gauche ou droite (nous consulter)

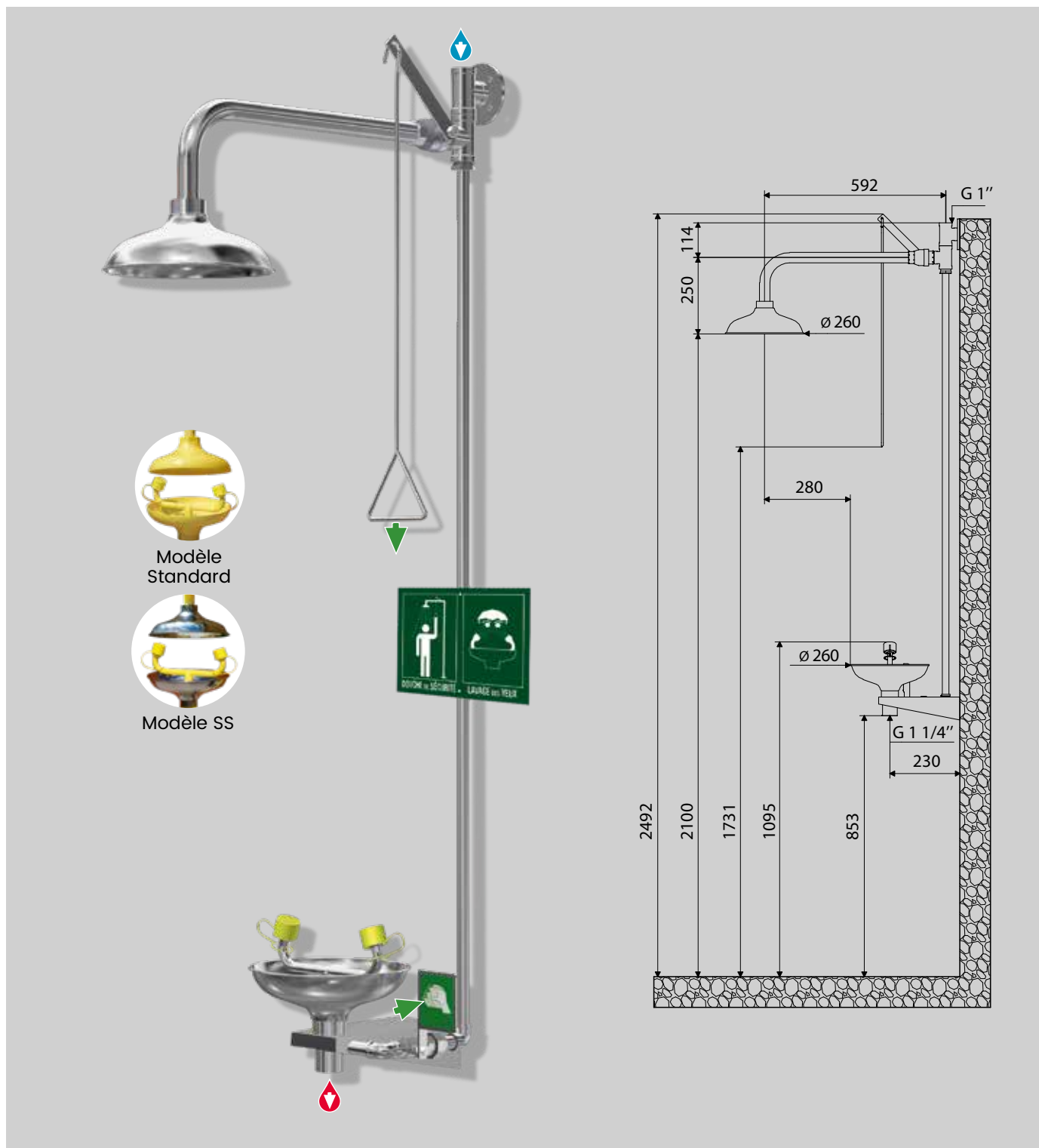
CARACTÉRISTIQUES PARTICULIÈRES

Alimentation : 1" en façade en haut de l'appareil
Pression : Min 1,5 bar, Max 8 bars (2 bars recommandés)

Douche : Vanne à tournant cylindrique 1" activation par tige de commande
Lave-yeux : Vanne à tournant cylindrique 1/2" activation par palette manuelle ou pistolet

Combiné mural vertical avec vasque réf. 4285.

Ce combiné est très utilisé dès lors que l'espace est restreint, dans tous types d'environnements (industrie, traitement des eaux, laboratoires). La vasque permet le traitement de l'eau contaminée du lave-yeux.



4285TI COMBINÉ MURAL VERTICAL AVEC VASQUE

Modèle standard : structure acier, pomme et vasque ABS (réf 4285)

Existe en modèle SS

Existe en modèle TI (voir ci-dessus)

 Alimentation

 Activation

 Evacuation

CARACTÉRISTIQUES PARTICULIÈRES

Alimentation : 1" en façade en haut de l'appareil

Pression : Min 1,5 bar, Max 8 bars (2 bars recommandés)

Evacuation : ISO 228 G 1" 1/4

Douche :

Vanne à tournant sphérique 1" activation par tige de commande

Lave-yeux :

Vanne à tournant sphérique 1/2" activation par palette manuelle

COMBINÉS SUR PIED

Pour l'intérieur ou l'extérieur (tempéré)

Ces combinés sur pied sont une solution à mise en place facile et rapide, pour une utilisation en intérieur, ou en extérieur dans des conditions tempérées.
En cas d'exposition de la tuyauterie à un gel occasionnel ou à de fortes chaleurs, voir nos solutions p 42.



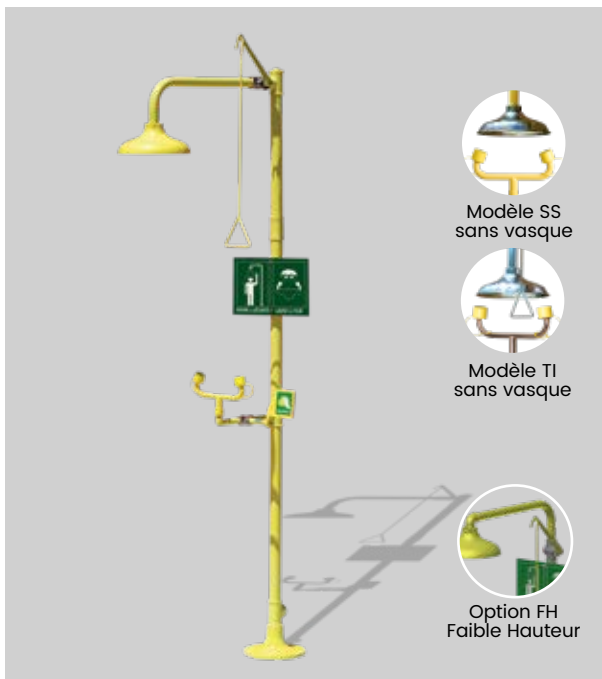
4220 COMBINÉ SUR PIED AVEC VASQUE

Avec pomme et vasque ABS
Evacuation au pied
Existe en modèle SS et en modèle TI



4230 COMBINÉ SUR PIED AVEC DOUCHETTE

Avec vasque + douchette d'appoint 1 sortie
Pomme et vasque ABS, Evacuation au pied
Existe en modèle SS



4260 COMBINÉ SUR PIED SANS VASQUE

Pomme ABS
Alimentation au pied ou en haut (au choix)
Pas d'évacuation
Existe en modèle SS et en modèle TI



4255 COMBINÉ SUR PIED AVEC PÉDALE ET DOUCHETTE

Avec vasque, pédale,
+ douchette d'appoint 1 sortie
Evacuation au pied
Existe en modèle SS

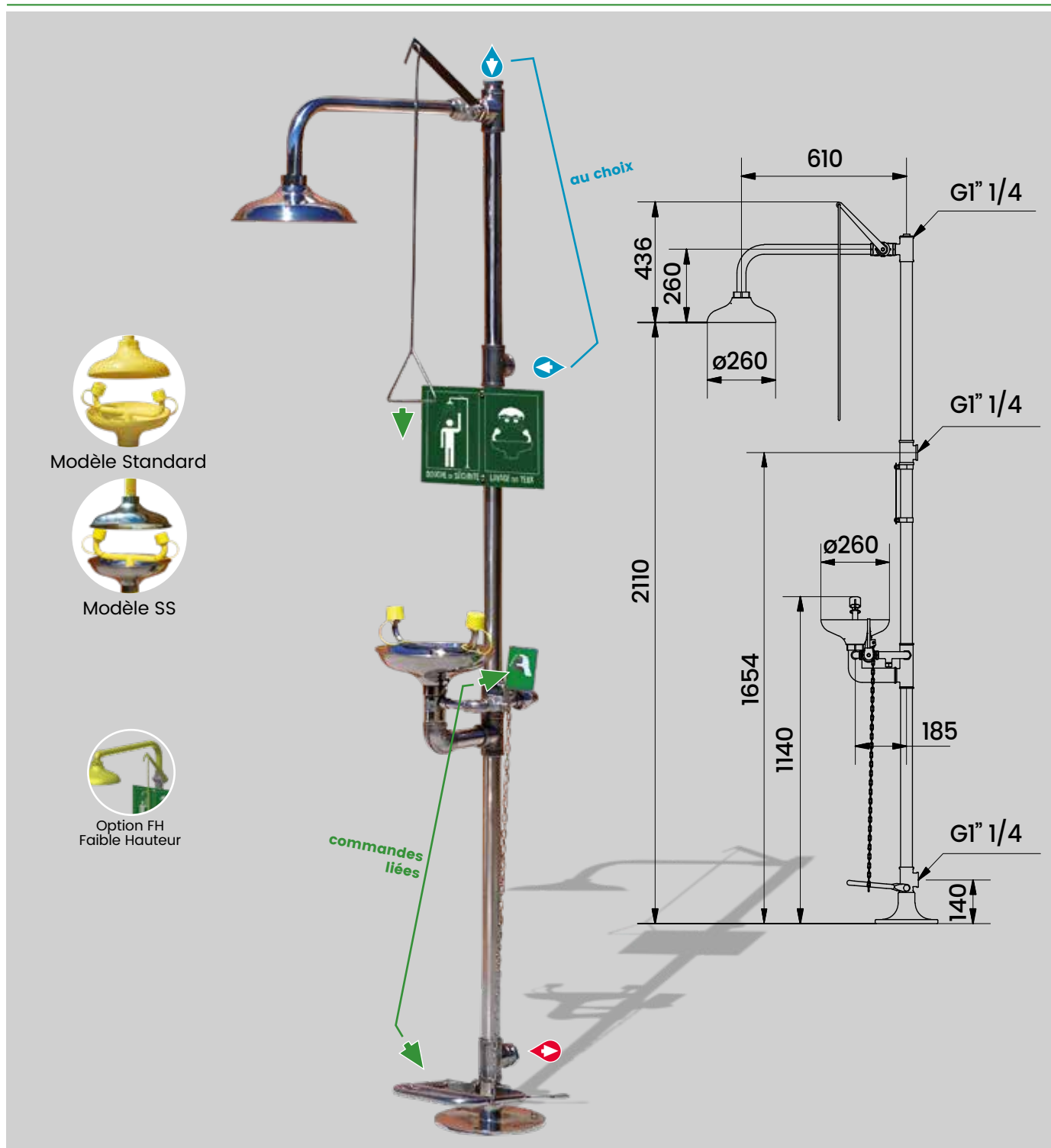
CARACTÉRISTIQUES PARTICULIÈRES

Alimentation : 1" 1/4 au milieu ou en haut de l'appareil
au choix, sauf 4260
Pression : Min 1,5 bar, Max 8 bars (2 bars recommandés)

Douche : Vanne à tournant cylindrique 1" activation par tige de commande
Lave-yeux : Vanne à tournant cylindrique 1/2" activation par pédale ou palette manuelle

Combiné sur pied avec pédale réf 4250.

Ce combiné très fonctionnel est équipé d'une pédale qui permet à l'utilisateur de déclencher le lave-yeux soit au pied, soit à la main (commandes liées). L'eau contaminée du lave-yeux est évacuée au pied de l'appareil.



4250TI COMBINÉ SUR PIED AVEC PÉDALE

Avec pédale pour déclenchement du lave-yeux à la main ou au pied (commandes liées).

Modèle standard : structure acier, pomme et vasque ABS (réf 4250)

Existe en modèle SS

Existe en modèle TI (voir ci-dessus)

CARACTÉRISTIQUES PARTICULIÈRES

Alimentation : 1" 1/4 au milieu ou en haut de l'appareil

Pression : Min 1,5 bar, Max 8 bars (2 bars recommandés)

Evacuation : ISO 228 G 1" 1/4 au pied

Douche :

Vanne à tournant sphérique 1" activation par tige de commande

Lave-yeux :

Vanne à tournant sphérique 1/2" activation par pédale ou palette manuelle

COMBINÉS SUR PIED

Pour l'extérieur Hautes
et Basses températures

Ces combinés sur pied à vidange automatique de la tuyauterie en quelques minutes après chaque utilisation, permettent un usage en extérieur, en conditions froides ou chaudes. La tuyauterie vide peut ainsi être exposée au froid, mais aussi à de fortes chaleurs. Les vannes à vidange automatique évacuent l'eau résiduelle en 6 à 8 mn après fermeture.

Déclenchement simultané

Déclenchement simultané de la douche et du lave-yeux, adapté aux environnements très agressifs.



39104 COMBINÉ SUR PIED VIDANGE AUTOMATIQUE

Activation douche + lave-yeux : pédale
Modèle standard : structure acier, pomme et vasque ABS
Existe en modèle SS

CARACTÉRISTIQUES PARTICULIÈRES

Alimentation : 1" 1/4 BSP au pied de l'appareil
Pression : 2 bars recommandés
(1,5 bar minimum – 8 bars maximum)
Evacuation : 1" 1/4 sous le lave-yeux

Déclenchement indépendant

Déclenchement indépendant de la douche et du lave-yeux.



39102 COMBINÉ SUR PIED VIDANGE AUTOMATIQUE

Activation lave-yeux : pédale
Activation douche : pédale* + palette
* modification activation pédale 10/2021
Modèle standard : structure acier, pomme et vasque inox

Douche + Lave-yeux :
Vanne à tournant sphérique 1" 1/4
avec vidange automatique

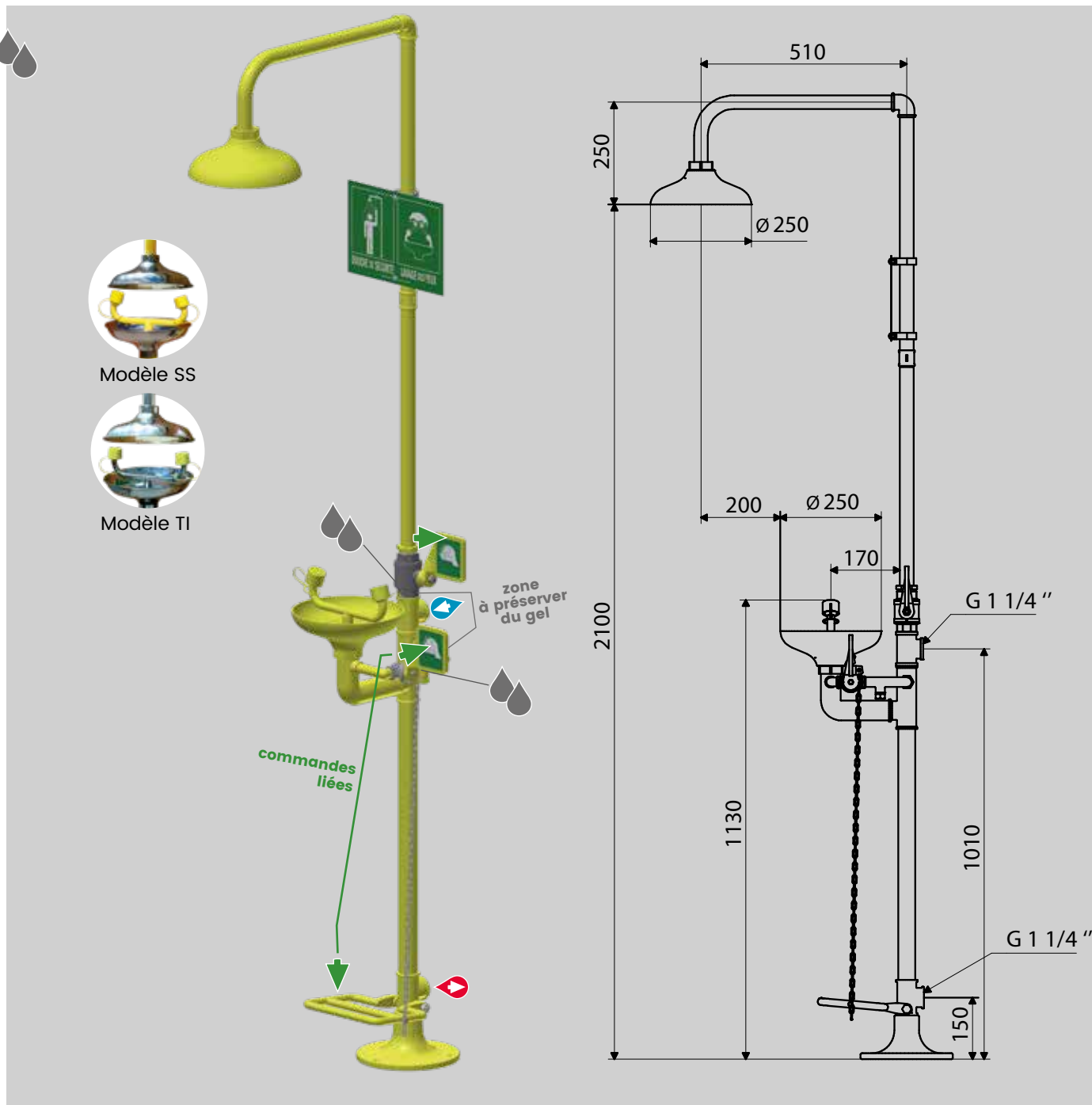
Panneau d'affichage Aluminium

Combiné sur pied avec pédale réf 4253.

Ce combiné répond au besoin de déclenchement indépendant de la douche et du lave-yeux, mais aussi à celui de la vidange automatique de la tuyauterie. Il permet de drainer et évacuer l'eau contaminée du lave-yeux (évacuation au pied de l'appareil).

Déclenchement indépendant

Déclenchement indépendant de la douche et du lave-yeux.



4253 COMBINÉ SUR PIED AVEC VIDANGE AUTOMATIQUE

Modèle standard : structure acier, pomme et vasque ABS
Existe en modèle SS
Existe en modèle TI (sauf palette d'activation en aluminium)

 Alimentation

 Activation

 Evacuation

 Vidange automatique

CARACTÉRISTIQUES PARTICULIÈRES

Alimentation : 1" 1/4 BSP au milieu de l'appareil
Pression : 2 bars recommandés
(1,5 bar minimum – 8 bars maximum)
Evacuation : 1" 1/4 au pied

Douche : Vanne à tournant sphérique 1" 1/4
avec vidange automatique
activation par palette manuelle

Lave-yeux : Vanne à tournant cylindrique 1/2"
avec vidange automatique
activation par pédale ou palette manuelle

COMBINÉS SUR PLATE-FORME Pour l'extérieur Hautes et Basses températures

Lorsque l'environnement est très agressif, le déclenchement automatique à la montée sur la plate-forme libère l'utilisateur de la contrainte de l'activation. Toutes nos plateformes sont équipées d'un dispositif de vidange automatique, pour une utilisation en extérieur en cas de basses ou de hautes températures.

Déclenchement indépendant

La montée sur la plate-forme adéquate déclenche automatiquement soit la douche, soit le lave-yeux.

Déclenchement simultané

La montée sur la plate-forme déclenche simultanément la douche et le lave-yeux.



4700 COMBINÉ SUR PLATE-FORME DOUBLE ACTIVATION INDÉPENDANTE

Douche : vanne à poussoir 1" 1/4 avec vidange automatique
Lave-yeux : vanne à tournant cylindrique 1/2" avec vidange automatique
Modèle standard : structure acier, pomme et vasque ABS
Existe en modèle SS et en modèle TI



4720 COMBINÉ SUR PLATE-FORME ACTIVATION SIMULTANÉE

Vanne 1" 1/4 avec vidange automatique
Modèle standard : structure acier, pomme ABS
Existe en modèle SS
Existe en modèle TI

CARACTÉRISTIQUES PARTICULIÈRES

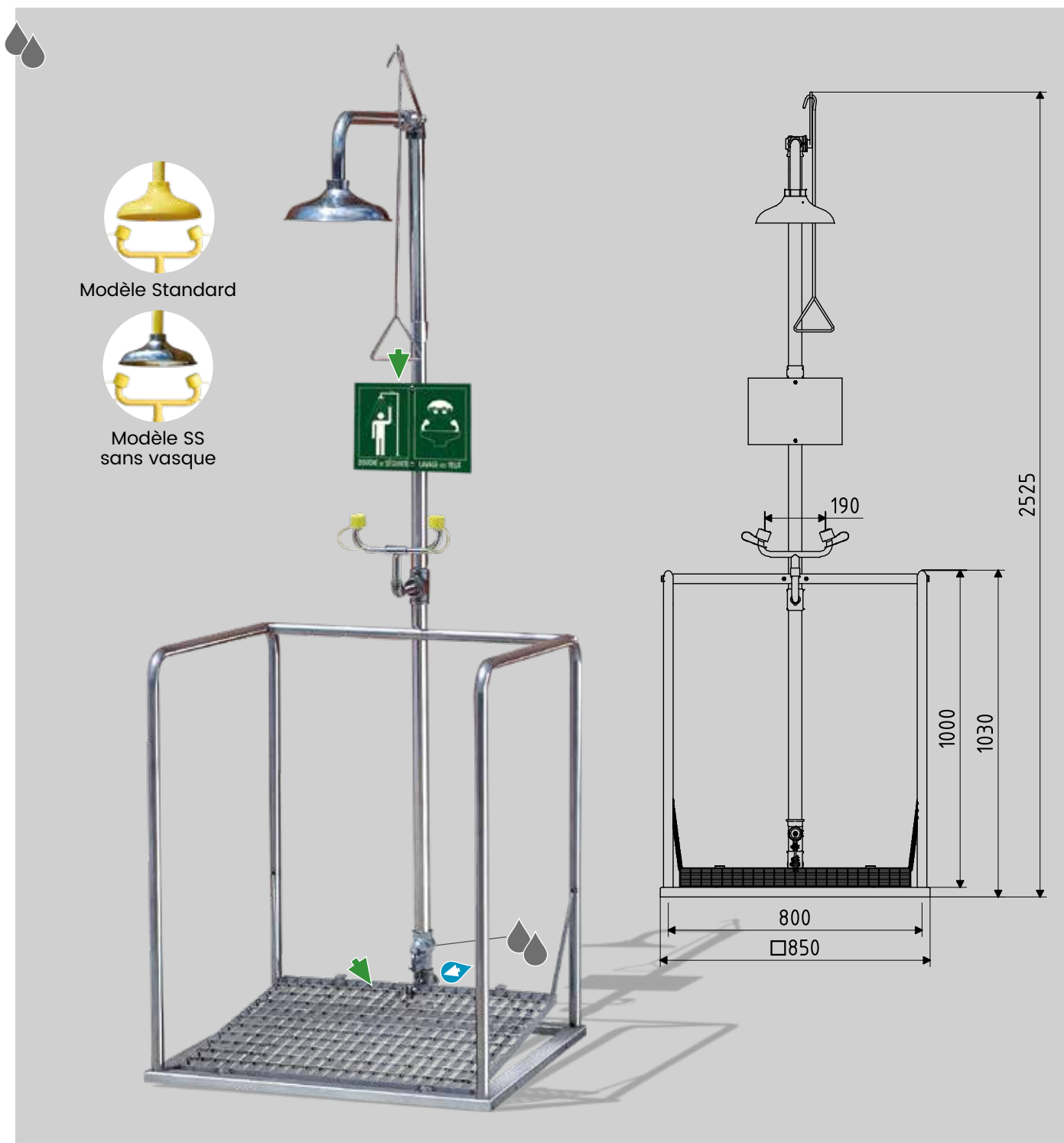
Alimentation : 1" 1/4 au pied de l'appareil
Pression : Min 1,5 bar, Max 4 bars (2 bars recommandés)

Douche + Lave-yeux :

Activation à la montée sur la plate-forme
Vidange automatique en 6 à 8 mn après utilisation
Panneau d'affichage Aluminium

Plate-forme à déclenchement indépendant réf 4730.

La montée sur la plate-forme déclenche immédiatement le lave-yeux, une action manuelle déclenche la douche.



4730TI COMBINÉ SUR PLATE-FORME ACTIVATION INDÉPENDANTE

Modèle standard : structure acier, pomme et vasque ABS (réf 4730)

Existe en modèle SS

Existe en modèle TI (voir ci-dessus)

 Alimentation

 Activation

 Vidange automatique

CARACTÉRISTIQUES PARTICULIÈRES

Alimentation : 1" 1/4 au pied de l'appareil

Pression : Min 1,5, Max 4 bars

(2 bars recommandés)

Douche : Vanne à tournant sphérique 1" activation par tige de commande

Lave-yeux : Vanne à poussoir 1" 1/4 avec vidange automatique

activation automatique à la montée sur la plate-forme

Panneau d'affichage Aluminium

COMBINÉS INCONGELABLES

Extérieur Gel prolongé
Très hautes températures

En cas d'exposition au gel prolongé, l'alimentation du matériel d'urgence est enterrée à 1 m de profondeur en zone de température constante, ce qui permet de sécuriser totalement sa disponibilité en cas de gel (protection du circuit amont).

Ces combinés sont également utilisés lorsque la tuyauterie située en amont du matériel est exposée à de très fortes températures.

Prévoir un drain et un accès à l'alimentation enterrée.

Plate-forme incongelable à déclenchement simultané

Pour les environnements les plus corrosifs : la montée sur la plate-forme déclenche automatiquement la douche et le lave-yeux.



Modèle SS
sans vasque

4720FP COMBINÉ SUR PLATE-FORME ALIMENTATION ENTERRÉE ACTIVATION SIMULTANÉE

Activation douche + lave-yeux :
automatique à la montée sur la plate-forme
Modèle standard : structure acier, pomme ABS
Existe en modèle SS

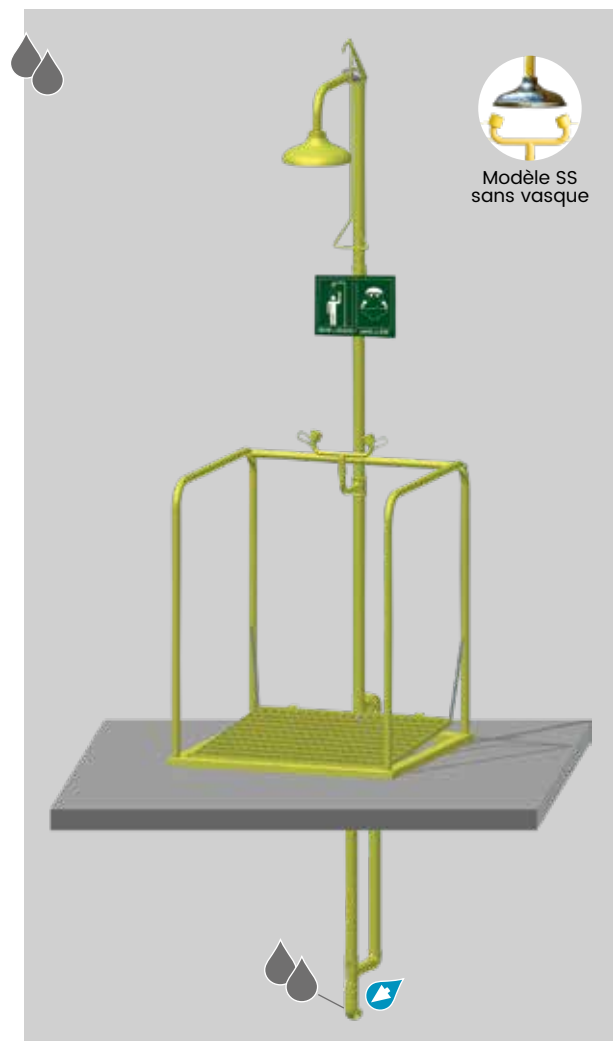
CARACTÉRISTIQUES PARTICULIÈRES

Alimentation : Arrivée d'eau 1" 1/4 enterrée à 1 m de profondeur
(prévoir un drain + un accès)

Pression : Min 1,5 bar, Max 4 bars (2 bars recommandés)

Plate-forme incongelable à déclenchement indépendant

La montée sur la plate-forme déclenche automatiquement le lave-yeux ; une action manuelle est nécessaire pour activer la douche.



Modèle SS
sans vasque

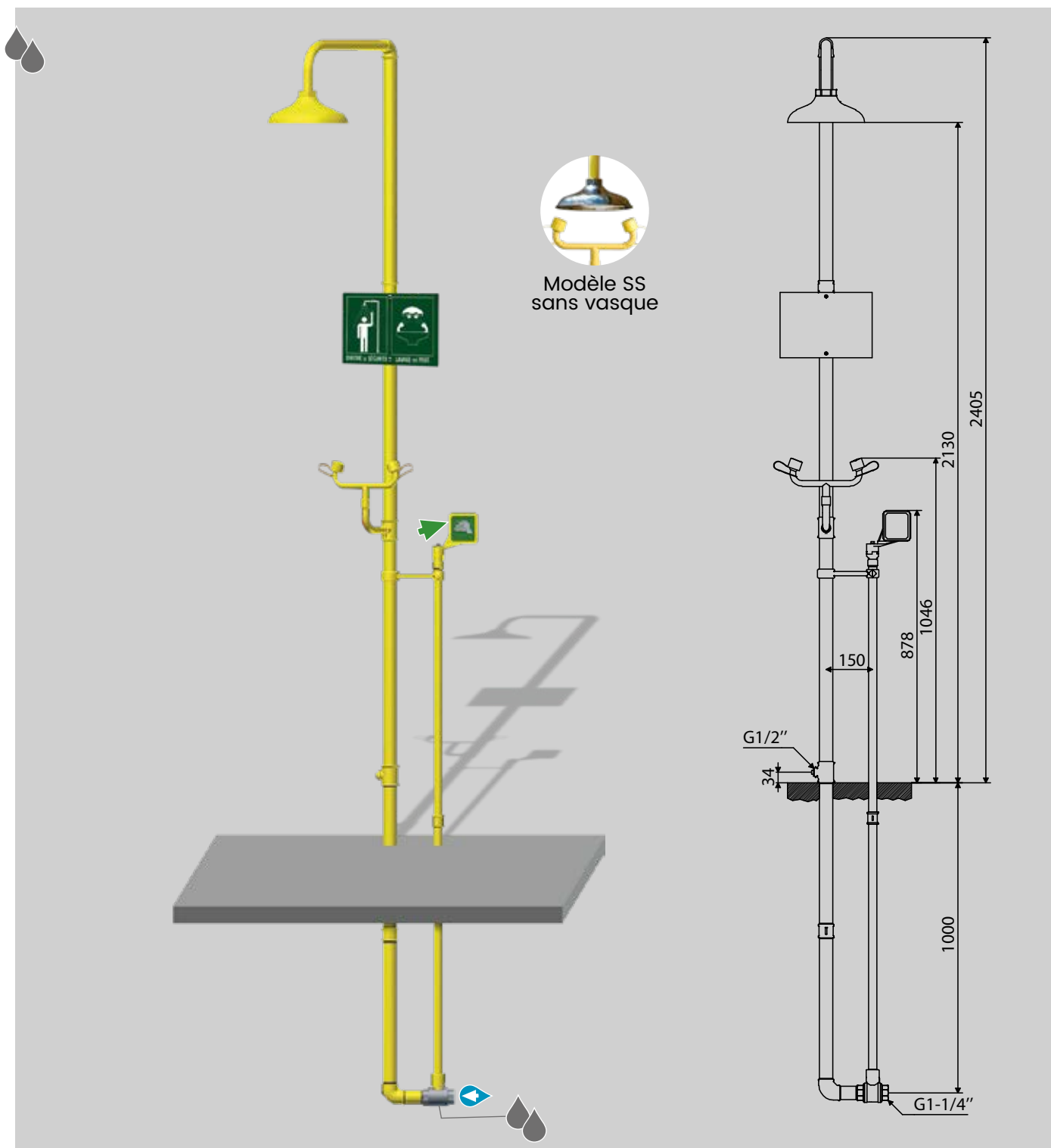
4730FP COMBINÉ SUR PLATE-FORME ALIMENTATION ENTERRÉE ACTIVATION INDÉPENDANTE

Activation lave-yeux : à la montée sur la plate-forme
Activation douche : tige de commande
Modèle standard : structure acier, pomme ABS
Existe en modèle SS

Douche + Lave-yeux :
Vanne spéciale 1" 1/4
avec vidange automatique enterrée
Panneau d'affichage Aluminium

Colonne avec alimentation enterrée réf. 552FP.

Solution économique à déclenchement simultané, permettant de sécuriser totalement l'arrivée d'eau en conditions très froides ou très chaudes.



Modèle SS
sans vasque

552FP COMBINÉ SUR COLONNE ALIMENTATION ENTERRÉE

ACTIVATION SIMULTANÉE

Modèle standard : structure acier, pomme ABS

Existe en modèle SS

Alimentation

Activation

Vidange automatique

CARACTÉRISTIQUES PARTICULIÈRES

Alimentation : Arrivée d'eau 1" 1/4 enterrée à 1 m de profondeur
(prévoir un drain + un accès)

Pression : Min 1,5 bar, Max 8 bars (2 bars recommandés)

Douche + Lave-yeux :

Vanne à tournant sphérique 1" 1/4
avec vidange automatique enterrée

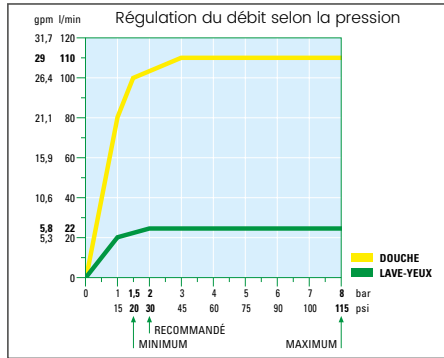
Panneau d'affichage Aluminium

CARACTÉRISTIQUES TECHNIQUES GÉNÉRALES

Nos lave-yeux délivrent une grande quantité d'eau (22l/min), de manière à assurer l'élimination par dilution de la plus grande quantité possible de particules, et ce pendant tout le temps nécessaire.

Durée d'un rinçage : 15 mn

Les capuchons de protection en plastique léger sont éjectés automatiquement dès la mise en route et sont conçus pour ne pas blesser l'utilisateur.



Les mousseurs plastique amovibles (érogateurs) microperforés permettent la délivrance d'une eau très aérée et très douce pour une protection optimale du visage et des yeux.

PRESSION D'ARRIVÉE D'EAU
2 bars recommandés

ALIMENTATION
ISO 228 G 1/2" ou ISO G 1" 1/4
selon modèle

DÉBIT
Réglé à 22l/minute
Douchette simple = 15l/mn

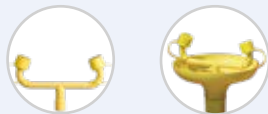
Vanne 1/2" à tournant cylindrique avec régulation de débit, quelle que soit la pression entre 2 et 8 bars

ACTIVATION
palette manuelle ou pédale, montée sur la plate-forme selon modèle

ÉVACUATION
Filetage femelle ISO 228 G 1" 1/4

MATÉRIAUX

MODÈLE STANDARD



Modèle Standard sans vasque

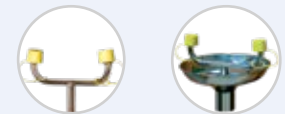
Modèle Standard

MODÈLE SS



Modèle SS

MODÈLE TI



Modèle TI sans vasque

Modèle TI

STRUCTURE

Acier galvanisé

REVÊTEMENT

Résine polyamide
épaisseur 250-300 microns
résistante aux acides,
couleur jaune haute visibilité

VANNES

Laiton chromé raccords laiton

VASQUE

ABS jaune haute résistance

Palette manuelle

ABS ou Aluminium (selon modèle)

Rampe lave-yeux

ABS jaune (option Acier ou Inox).
Mousseurs amovibles en plastique micro-perforé (anti-dépôt)
Capuchons plastique

Mêmes caractéristiques que le modèle standard sauf **VASQUE** Inox

Tout inox 304 à 316
Sauf mousseurs amovibles (érogateurs) et capuchons plastiques (anti-dépôt)

NORMES

Ces matériels sont certifiés
EN 15154-2 (Europe)
ANSI/ISEA Z358 (USA)

EN 15154-2 : Unités de lavage d'yeux raccordées au réseau d'eau



Affichage NF-X08-003

Panneau d'affichage vert fourni
Norme NF X08-003
caractères luminescents

Intérieur : Panneau PVC
Extérieur : Panneau Aluminium pour matériels hautes et basses températures, incongelables



Pré-assemblage en usine pour une mise en œuvre rapide
Fiches techniques complètes à télécharger sur : <http://www.securigaz-douches.com>
Pièces détachées p 46
Accessoires p 42



Nos lave-yeux raccordés au réseau d'eau délivrent une eau très aérée et douce à débit constant de 22l/minute, pour un rinçage total et parfaitement sécurisé des tissus fragiles du visage et des yeux.

Une large gamme permet de s'adapter à toutes les situations.

Nos nouveaux lave-yeux autonomes de grande capacité permettent de rincer les yeux pendant 15 minutes lorsqu'un réseau d'eau n'est pas disponible pour l'installation d'un équipement raccordé..

SOMMAIRE

LAVE-YEUX SUR TABLE	pour l'intérieur	22
LAVE-YEUX MURAUX	pour l'intérieur ou l'extérieur	24
LAVE-YEUX SUR PIED	pour l'extérieur, hautes et basses températures	26
LAVE-YEUX INCONGELABLES	pour l'extérieur, gel prolongé et très hautes températures	28
LAVE-YEUX AUTONOMES	mobiles ou fixes, non raccordés au réseau d'eau	30

ACCESSOIRES



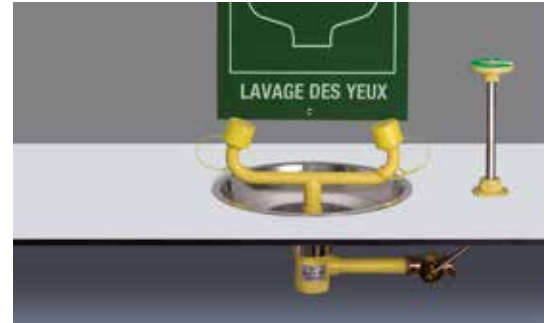
Les lave-yeux sur table sont particulièrement utilisés dans les laboratoires. Ces dispositifs très légers offrent une grande variété d'installation ou d'activation permettant de se conformer à tous les environnements.

Fixe Rampe double à fixer sur une table ou un plan horizontal.



3500 LAVE-YEUX FIXE SANS VASQUE

Sans évacuation
Activation par palette manuelle



2215SS LAVE-YEUX FIXE AVEC VASQUE

Vasque inox encastrée + évacuation
Activation par poussoir

Pivotant L'équipement d'urgence est rangé contre le mur lorsqu'il n'est pas susceptible d'être utilisé. Il peut être installé au dessus d'une vasque existante afin de bénéficier de son évacuation



3610 LAVE-YEUX PIVOTANT HORIZONTAL

Activation par palette manuelle



3620 LAVE-YEUX PIVOTANT HORIZONTAL

Activation par pivot



3720 LAVE-YEUX PIVOTANT VERTICAL

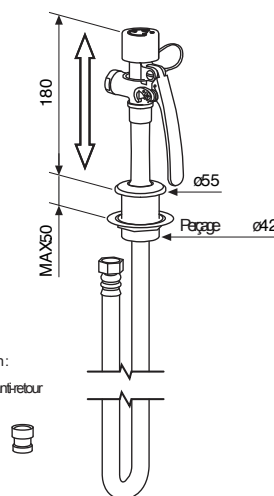
Activation par pivot

Extractible Douchettes avec flexible inox haute pression, extractible, de longueur 1m50, à installer sur un plan horizontal.



3120 DOUCHETTE EXTRACTIBLE 1 SORTIE

Douchette 1 sortie + flexible Inox 1m50
Débit 15 l / minute
Activation par pistolet



3130 LAVE-YEUX EXTRACTIBLE 2 SORTIES

Douchette 2 sorties + flexible Inox 1m50
Activation par pistolet

CARACTÉRISTIQUES PARTICULIÈRES

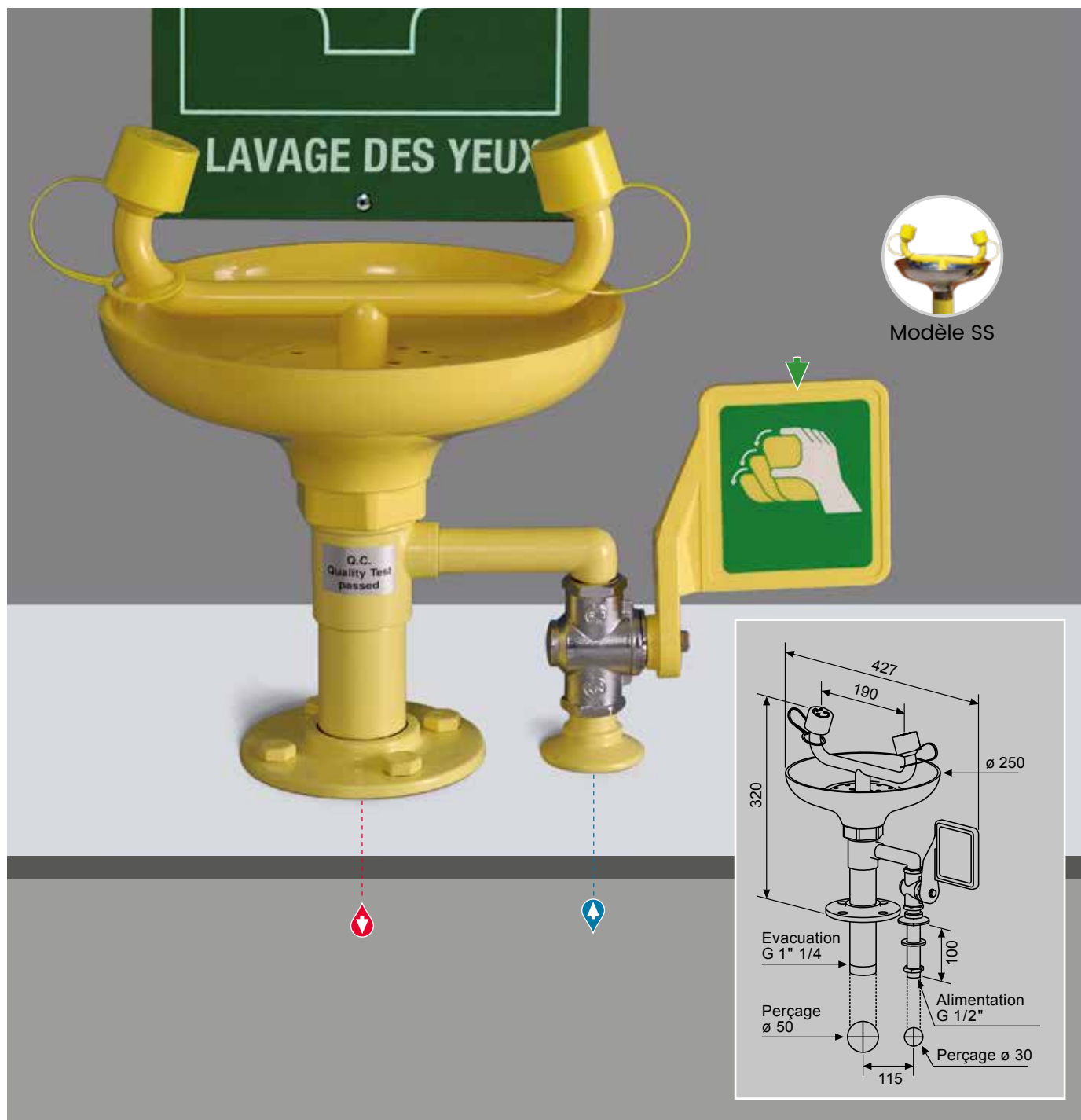
Alimentation : 1/2" sous le plan horizontal sur lequel est fixé le matériel.

Pression : Min 1,5 bar, Max 8 bars (2 bars recommandés)

Lave-yeux : Activation par palette manuelle, poussoir, pivot ou pistolet (selon modèle)

Lave-yeux fixe avec vasque réf. 2212

Ce lave-yeux à fixer sur un plan horizontal, avec vasque et évacuation, est très utilisé en intérieur. La version SS avec une vasque Inox permet une utilisation dans des environnements alimentaires ou avec des contraintes de nettoyage particulières.



2212 LAVE-YEUX FIXE AVEC VASQUE

Modèle standard : structure acier, vasque ABS
Existe en modèle SS

Alimentation

Activation

Evacuation

CARACTÉRISTIQUES PARTICULIÈRES

Alimentation : 1/2" sous le plan horizontal.
Pression : Min 1,5 bar, Max 8 bars (2 bars recommandés)
Evacuation : 1" 1/4 sous le plan horizontal.

Lave-yeux : Vanne à tournant cylindrique 1/2" activation par palette manuelle

LAVE-YEUX MURAUX — Pour l'intérieur ou l'extérieur (tempéré) —

Les lave-yeux muraux occupent très peu d'espace. Ces équipements d'urgence à petit budget permettent la décontamination la plus efficace possible, avec un grand débit d'eau (22l/min) très douce et très aérée, sans limite de temps de rinçage.

Avec vasque Pour le drainage et l'évacuation des eaux contaminées



2230 LAVE-YEUX MURAL + DOUCHETTE

Avec douchette d'appoint 1 sortie et flexible inox 1m50
Alimentation en façade
Existe en modèle SS



2211 LAVE-YEUX MURAL FIXE RAMPE BASSES PRESSIONS

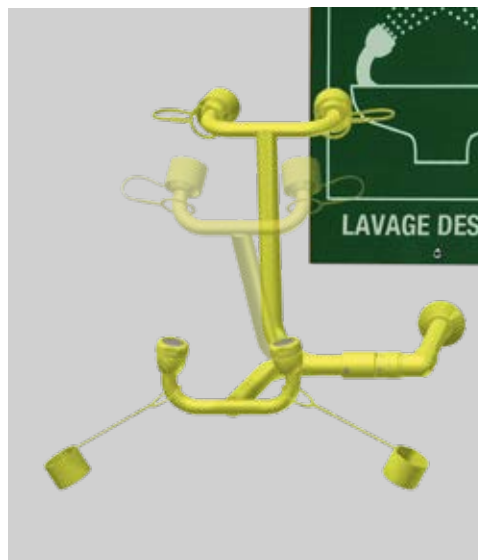
Pour les pressions inférieures à 1,5 bar
(minimum 0,5 bar)
Alimentation en façade

Sans vasque Petit budget pour un rinçage protecteur sans limitation de durée
Alimentation en traversée murale.



3510 LAVE-YEUX MURAL SANS VASQUE

Activation par palette manuelle
Existe en modèle TI



3820 LAVE-YEUX MURAL PIVOTANT

Activation par pivot vertical



3110 LAVE-YEUX MURAL AVEC DOUCHETTE 2 SORTIES

Activation par pistolet
Flexible inox 1m50

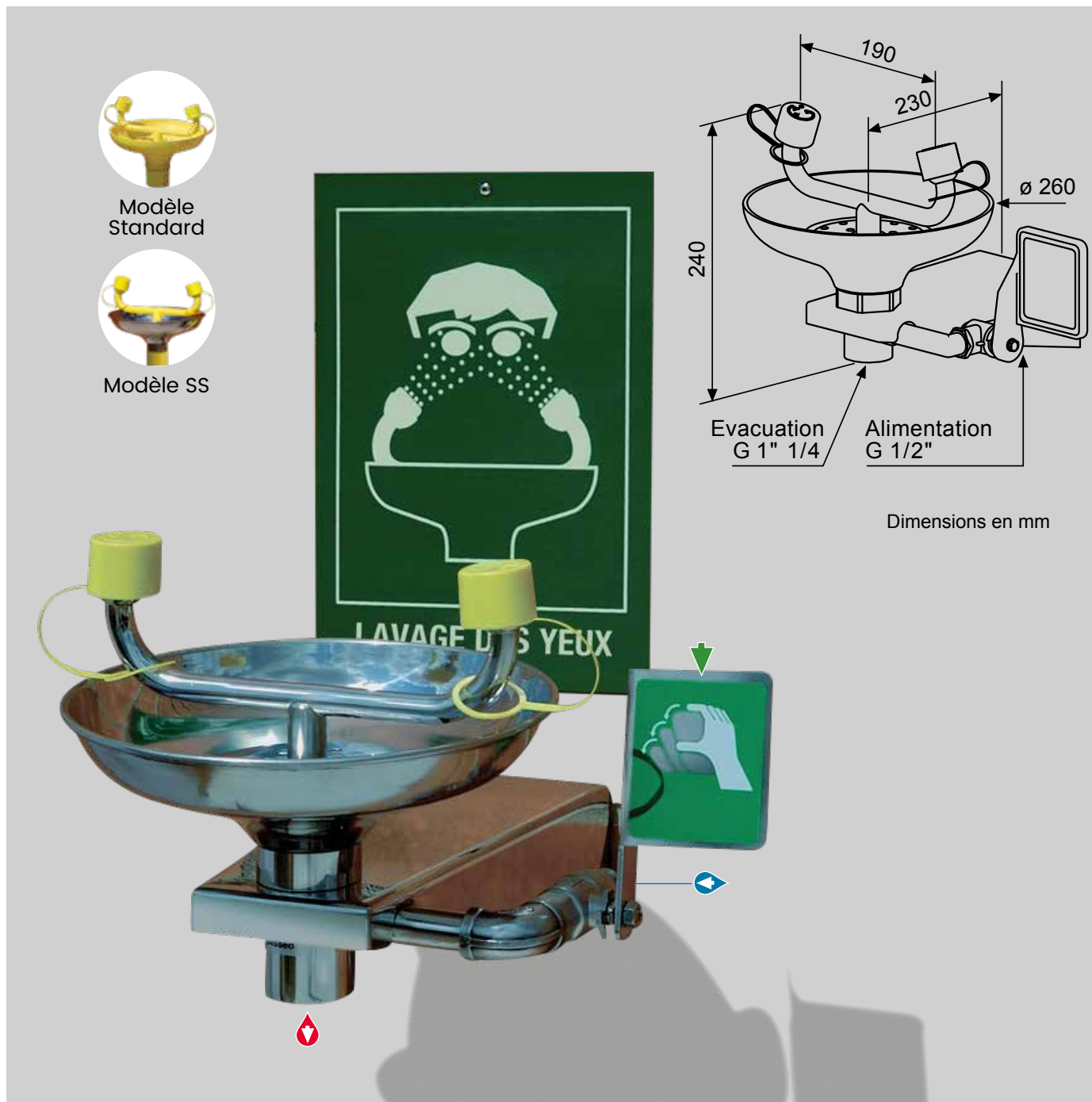
CARACTÉRISTIQUES PARTICULIÈRES

Alimentation : 1/2" derrière la vanne
ou en traversée murale (selon modèle)
Pression : Min 1,5 bar, Max 8 bars (2 bars recommandés)

Lave-yeux : Vanne à tournant cylindrique 1/2"
activation par palette manuelle, par pivot
ou par pistolet (selon modèle)

Lave-yeux mural avec vasque réf. 2210

Ce lave-yeux est le plus utilisé en intérieur comme en extérieur. Solution économique, il permet d'assurer le rinçage en toute sécurité des tissus fragiles du visage et des yeux, pendant une durée illimitée dans l'attente des secours.



2210TI LAVE-YEUX MURAL AVEC VASQUE

Modèle standard : structure acier, vasque ABS (réf 2210)

Alimentation en façade, derrière la vanne

Existe en modèle SS

Existe en modèle TI (voir ci-dessus)

 Alimentation

 Activation

 Evacuation

CARACTÉRISTIQUES PARTICULIÈRES

Alimentation : 1/2" derrière la vanne

Pression : Min 1,5 bar, Max 8 bars (2 bars recommandés)

Evacuation : 1" 1/4 sous la vasque.

Lave-yeux : Vanne à tournant sphérique 1/2" activation par palette manuelle

Les lave-yeux sur pied ou sur plate-forme permettent de disposer d'un équipement robuste en extérieur*. La plupart des modèles sont adaptés à des conditions de hautes ou basses températures grâce à la vidange de la tuyauterie après chaque utilisation.

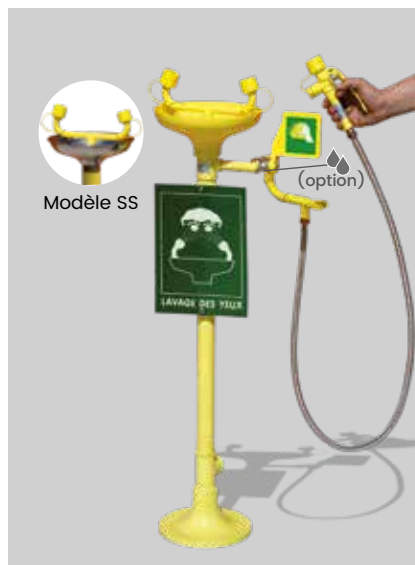
Colonne simple

Avec vasque pour le drainage et l'évacuation des eaux contaminées



2220 LAVE-YEUX SUR PIED

Alimentation en partie haute
Evacuation au pied
Existe en modèle SS
Existe en modèle TI



2240 LAVE-YEUX SUR PIED + DOUCHETTE 1 SORTIE

Alimentation en partie haute
Evacuation au pied
Existe en modèle SS et en modèle TI

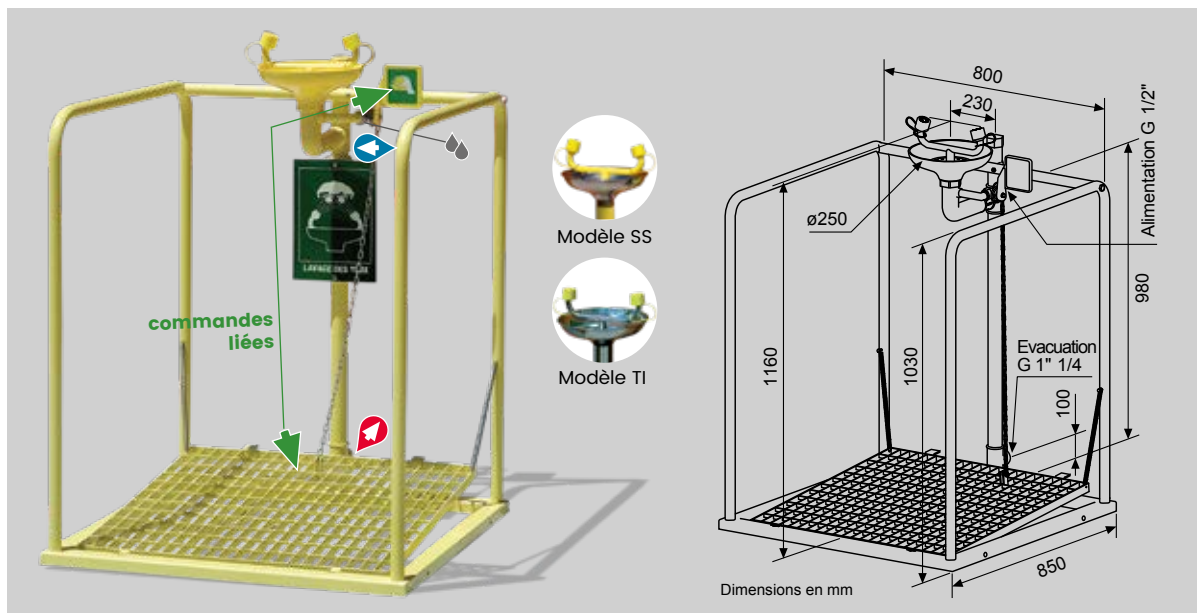


39002 LAVE-YEUX SUR PIED

Alimentation au pied
Evacuation sous le lave-yeux
Existe en modèle Standard

Plate-forme

Particulièrement adapté aux environnements très agressifs, le lave-yeux se déclenche automatiquement à la montée de l'utilisateur sur la plate-forme, sans intervention manuelle.



4750 LAVE-YEUX SUR PLATE-FORME

Alimentation en partie haute derrière la vanne
Evacuation au pied

Modèle standard : structure acier, vasque ABS

Existe en modèle SS
Existe en modèle TI

* En extérieur (hautes et basses températures) : installer une vanne avec vidange automatique (en option, nous consulter).

CARACTÉRISTIQUES PARTICULIÈRES

Alimentation : 1/2" ou 1" 1/4 selon modèle
Pression : Min 1,5 bar, Max 8 bars (2 bars recommandés)
Evacuation : 1" 1/4 au pied

Lave-yeux : Vanne à tournant cylindrique 1/2" ou 1" 1/4 activation par palette manuelle, pédale ou automatique à la montée sur la plate-forme (voir modèle)
Option : Vanne à vidange automatique (réf I45FP sur modèle standard et SS)

Lave-yeux sur pied avec pédale réf. 2710.

Ce lave-yeux est très utilisé en intérieur comme en extérieur*.

Très robuste et très rapide à installer, il permet un déclenchement soit au pied soit à la main (commandes liées), pour garantir un rinçage totalement sécurisé



2710TI LAVE-YEUX SUR PIED AVEC PEDALE

Modèle standard : structure acier, vasque ABS (réf 2710)
Existe en modèle SS et en modèle TI (voir ci-dessus)

Alimentation

Activation

Evacuation

* En extérieur (hautes et basses températures) : installer une vanne avec vidange automatique (en option, nous consulter).

CARACTÉRISTIQUES PARTICULIÈRES

Alimentation : 1/2" derrière la vanne

Pression : Min 1,5 bar, Max 8 bars (2 bars recommandés)

Evacuation : 1" 1/4 au pied

Lave-yeux : Vanne à tournant sphérique 1/2"
activation par pédale ou palette manuelle
(commandes liées)

Option : Vanne à vidange automatique
(réf 145FP sur modèle standard et SS)

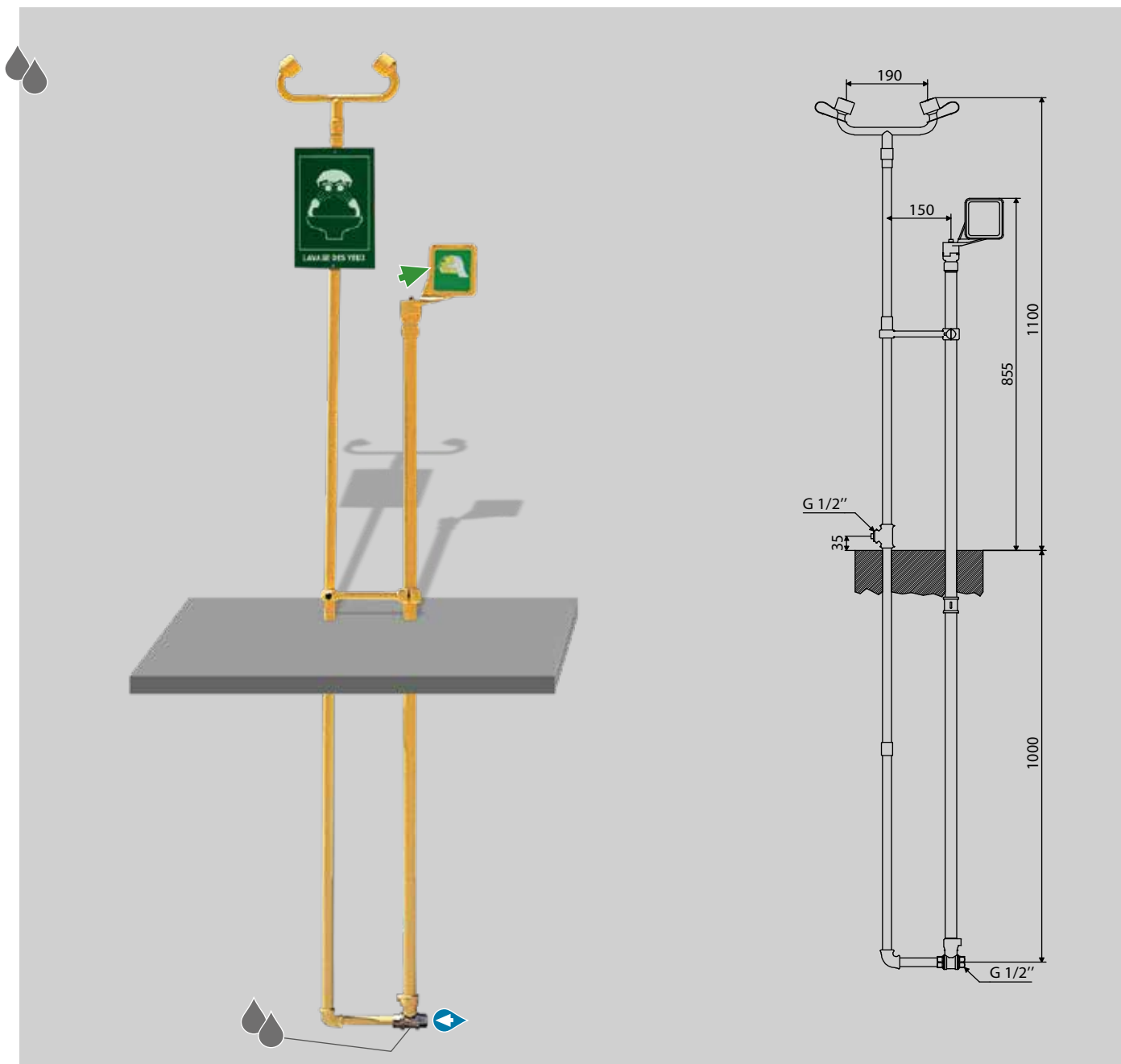
LAVE-YEUX INCONGELABLES

Extérieur Gel prolongé
Très hautes températures

En cas d'exposition du circuit d'alimentation au gel prolongé, ou à de très fortes chaleurs, il est impératif de protéger celui-ci, soit en enterrant l'alimentation en zone de température constante hors gel (ci-dessous), soit en déportant l'alimentation dans un local protégé (ci-contre).

Alimentation enterrée

L'alimentation et le circuit en amont sont enterrés en zone hors gel à 1m de profondeur. La tuyauterie est vidangée automatiquement en quelques minutes après chaque utilisation par purge gravitaire.



2220FP LAVE-YEUX SUR COLONNE AVEC ALIMENTATION ENTERRÉE

Alimentation 1/2" enterrée, avec vidange automatique

Modèle standard : structure acier

CARACTÉRISTIQUES PARTICULIÈRES

Alimentation : 1/2" enterrée

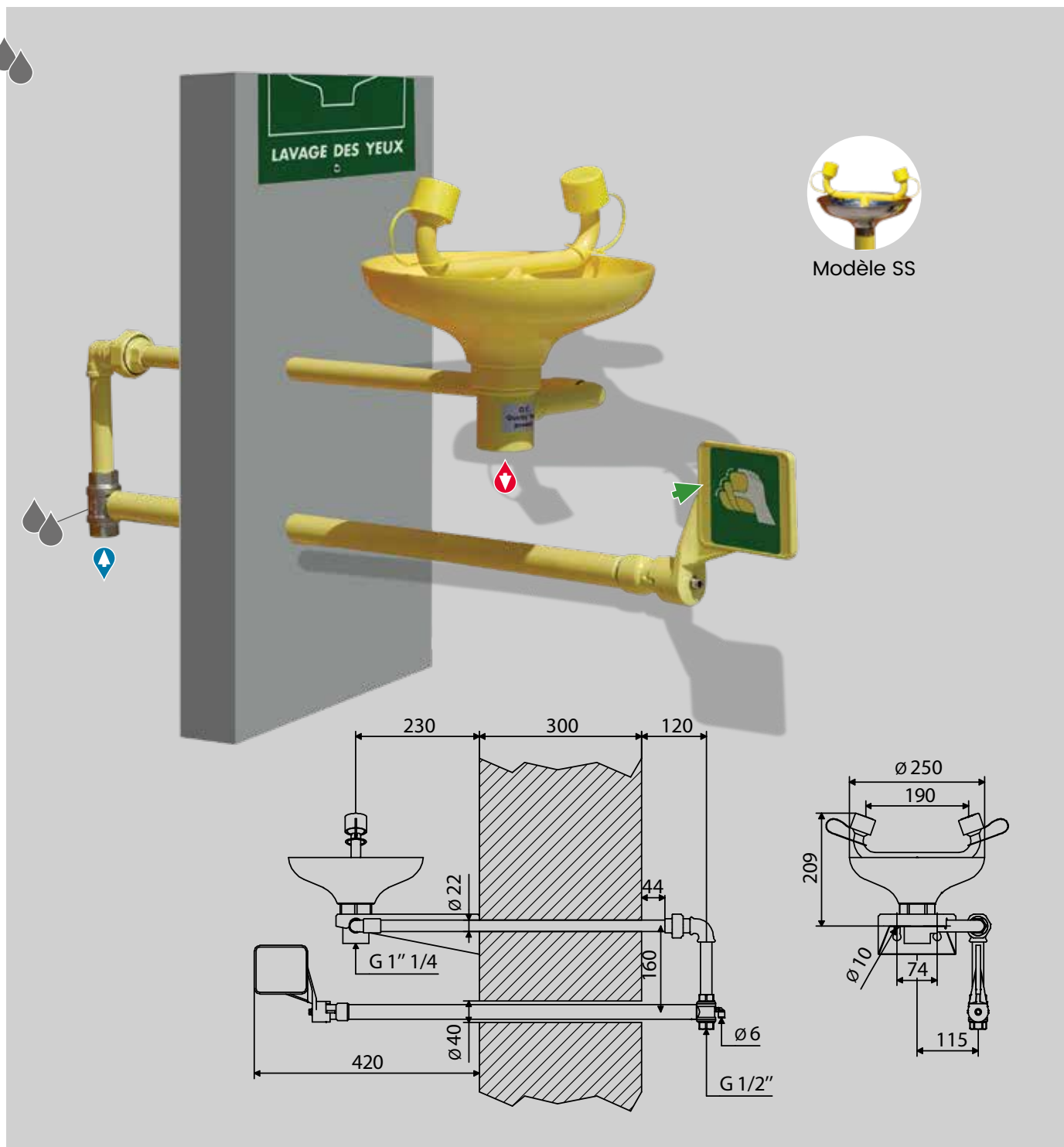
Pression : Min 1,5 bar, Max 8 bars (2 bars recommandés)

Lave-yeux :

Vanne à tournant sphérique 1/2"
avec vidange automatique,
activation par palette manuelle

Lave-yeux incongelable mural avec alimentation en local protégé réf. 2210FP

Solution permettant d'isoler l'alimentation et le circuit en amont dans un local à l'abri des températures extrêmes, ce lave-yeux mural garantit une utilisation efficace quelles que soient les conditions climatiques.



2210FP LAVE-YEUX MURAL

Alimentation 1/2" en local protégé, avec vidange automatique
Modèle standard : structure acier, vasque ABS
Existe en modèle SS

 Alimentation

 Activation

 Evacuation

 Vidange automatique

CARACTÉRISTIQUES PARTICULIÈRES

Alimentation : 1/2" en local protégé
Pression : Min 1,5 bar, Max 8 bars (2 bars recommandés)
Evacuation : sous la vasque

Lave-yeux : Vanne à tournant sphérique 1/2" avec vidange automatique, activation par palette manuelle



Lorsqu'un raccordement au réseau d'eau n'est pas disponible, ce lave-yeux autonome est la solution idéale. Il permet de disposer d'une solution fiable de rinçage d'urgence, de durée suffisamment longue pour satisfaire à la durée recommandée de 15 minutes pour un rinçage oculaire.

Le réservoir dispose d'une capacité de 50 litres pressurisés à 6 bars, permettant la délivrance par le lave-yeux d'1,8 litre par minute pendant plus de 15 minutes.

Son chariot avec poignée et roues pleines intégrées à la structure permet de le déplacer facilement et de le poser simplement pour une utilisation immédiate.

Le réservoir est rempli avec de l'eau potable et mis sous pression par l'utilisateur à l'aide d'un compresseur standard, sans qu'il soit nécessaire de faire appel à un prestataire extérieur.

Il permet de disposer d'un équipement de rinçage oculaire autonome nécessitant une maintenance minime et très peu onéreuse.

CARACTÉRISTIQUES

- MATÉRIAUX :** Structure en acier lourd, (poids à vide 18 kg), roues pleines sans chambre à air
- REVÊTEMENT :** Revêtement intérieur anti-corrosion
Revêtement extérieur polyamide épaisseur 250-300 microns résistant aux acides, Couleur Jaune haute visibilité
- PRESSION :** Mise sous pression 6 bars (testé à 27 bars).
Compatible directive CE sur les équipements sous pression. Compatible ANSI Z358.1
- SECURITE :** Jauge de pression, valve de dépressurisation positionnée à 8 bars, valve de remplissage d'air

LAVE-YEUX

- MATÉRIAUX :** Rampe lave-yeux assemblée spéciale Laiton.
Erogeurs (mousseurs) inox pour la délivrance d'eau à basse pression avec éjection automatique des capuchons anti-poussière.
- DÉBIT :** Réglé à 1,8l/minute
- AUTONOMIE :** Supérieure à 15 minutes
- ACTIVATION :** Palette manuelle
- VALVE :** Vanne à tournant cylindrique 1/2"
- REPLISSAGE :** Par le bouchon de remplissage, avec jauge ; eau potable.
Vider/remplir 1 fois par mois.
Fourni avec une bouteille d'additif permettant de conserver 1000 litres d'eau à l'abri des contaminations microbiennes pendant 6 mois. (1 dose de 5ml d'additif pour 50l d'eau)
- MISE SOUS PRESSION :**
6 bars recommandés. compresseur standard (non fourni)



AFFICHAGE

Étiquette autocollante verte NF X08 003 collée sur le matériel

Lave-yeux autonome réf. 2820

Solution unique sur le marché par sa durée d'utilisation et sa facilité d'entretien, le lave-yeux autonome réf 2820 permet de disposer d'un matériel fiable et pratique, pouvant assurer un lavage oculaire d'une durée de 15 minutes.



2820 LAVE-YEUX AUTONOME

Activation par palette manuelle

Remplissage eau potable ou de qualité similaire

Mise sous pression avec un compresseur standard



Alimentation



Activation

Solutions de rinçage oculaire autonomes, à utiliser en toute première urgence en cas d'impossibilité de raccordement au réseau d'eau.

Flacons à usage unique et stations portables ou murales

Les flacons à usage unique CEDERROTH permettent une toute première intervention lorsqu'un dispositif à grand débit n'est pas immédiatement disponible. L'utilisateur blessé doit rejoindre au plus vite un équipement de secours à grand débit et longue durée d'utilisation.

Pour accrochage mural ou à transporter



7254 Lot de 2 flacons 500ml lavage oculaire à usage unique

7200 Support mural avec dispositif d'ouverture automatique au décrochage du flacon et impossibilité de le remettre en place. Fourni avec un panneau d'affichage

7205 Sangle assurant le bon maintien du flacon en cas de transport

7209 Station murale lavage oculaire + distributeur de pansements (fournie avec 2 flacons et 95 pansements)



Pour un transport au plus près de l'utilisateur



7221 Flacon de poche 235 ml à usage unique

7230 Étui ceinture pour flacon 7221



Stations valises



7632 Boîte de secours 2 flacons 500ml Valise blanche avec poignée de transport et système d'accrochage mural. Fournie avec 2 flacons 500ml

7154 Boîte de secours 1 flacon 500ml Valisette orange avec poignée de transport et système d'accrochage mural. Fournie avec 1 flacon 500ml



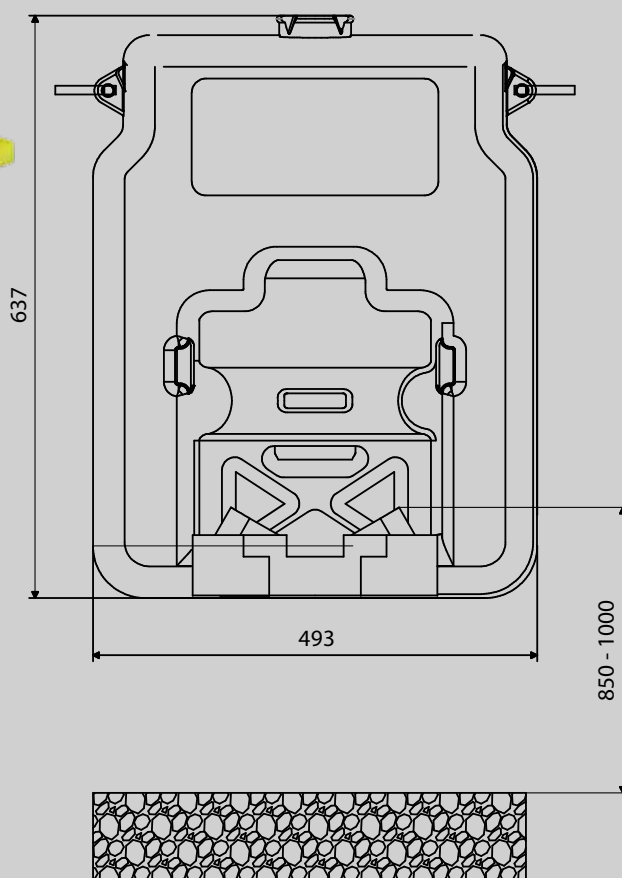
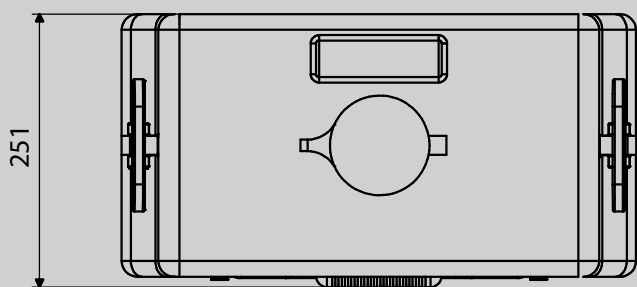
Lave-yeux autonome réf. 2920

Ce réservoir de 50 litres, à fixer au mur, permet de disposer d'un équipement de rinçage des yeux de longue durée, lorsqu'un raccordement au réseau d'eau n'est pas possible. Remplissage rapide et facile.



CARACTÉRISTIQUES GÉNÉRALES

- Durée d'utilisation : 15 minutes
- Capacité 50 litres
- Bouchon large pour remplissage facile
- Fourni avec une bouteille d'additif permettant de conserver 1000 litres d'eau à l'abri des contaminations microbiennes pendant 6 mois. (1 dose de 5ml d'additif pour 50l d'eau)
- Adhésif mode opératoire sur le haut du réservoir
- Affichage photoluminescent adhésif sur la trappe d'ouverture
- Kit de fixation murale



MAINTENANCE

- Vérifier le niveau d'eau une fois par semaine
- Tester le bon fonctionnement une fois par mois pendant 5 secondes
- Vider et remplir à nouveau une fois tous les 6 mois



2920 LAVE-YEUX AUTONOME GRAVITAIRE MURAL

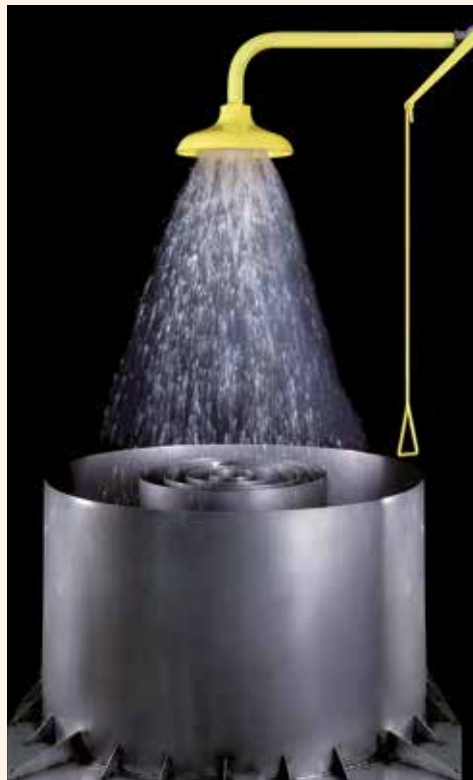
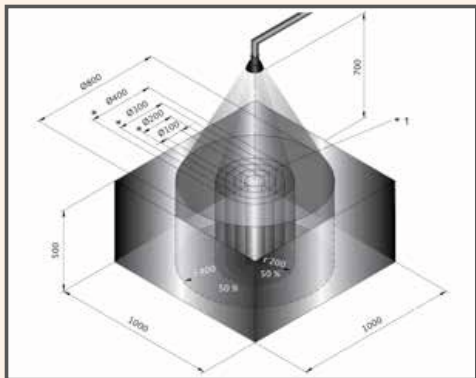
Activation par ouverture de la trappe
Remplissage eau du robinet + additif

CARACTÉRISTIQUES TECHNIQUES GÉNÉRALES

La douche délivre un volume d'eau très important de 110l/min, bien supérieur à la norme européenne (60l/min), permettant ainsi un rinçage total de l'utilisateur blessé.

La double couronne de distribution de la pomme de douche permet d'éviter un débit restreint à cause du tartre.

Durée d'une douche :
minimum 15 minutes



PRESSION D'ARRIVÉE D'EAU
2 bars recommandés
Min 1.5bar, Max 8 bars
Plate-formes : Max 4 bars

ALIMENTATION
ISO 228 G 1" douches murales
ou ISO G 1" 1/4 toutes les autres douches

DÉBIT
Régulé à 110l/minute pour une pression entre 1,5 et 8 bars

Vanne 1" à tournant cylindrique
ou 1" 1/4 à tournant sphérique
avec régulation de débit

ACTIVATION
Tige de commande, ou
montée sur la plate-forme
selon modèle

MODÈLE STANDARD



Modèle Standard

MODÈLE SS



Modèle SS

MODÈLE TI



Modèle TI

STRUCTURE

Acier galvanisé

REVÊTEMENT

Résine polyamide
épaisseur 250-300 microns
résistante aux acides,
couleur jaune haute visibilité

VANNES

Laiton chromé raccords laiton

POMME

ABS jaune haute résistance

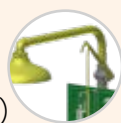
Tige de commande

Acier

OPTIONS

Faible hauteur 2315 mm

Pour plafonds techniques
(déport de la commande
de la douche sur la colonne)



FH
Faible Hauteur

Tige de commande
(Inox)

Mêmes caractéristiques que
le modèle standard sauf
POMME Inox

Tout inox 304 à 316

NORMES

Ces matériels sont certifiés
EN 15154-1 et -5 (Europe)
ANSI/ISEA Z358 (USA)

EN 15154-1 : Douches pour le corps raccordés au réseau d'eau en laboratoire
EN 15154-5 : Douches à eau verticales pour le corps utilisées ailleurs que dans les laboratoires



Affichage NF-X08-003

Panneau d'affichage vert fourni
Norme NF X08-003
caractères luminescents

Intérieur : Panneau PVC
Extérieur : Panneau Aluminium pour matériels
hautes et basses températures et incongelables



Pré-assemblage en usine pour une mise en œuvre rapide

Fiches techniques complètes à télécharger sur
<http://www.securigaz-douches.com>

Pièces détachées p 46
Accessoires p 42



Les douches SECURIGAZ permettent une intervention très efficace :

- après des projections agressives de produits chimiques, de substances dangereuses ou des brûlures
- lorsque le risque concerne essentiellement le corps.

Le raccordement au réseau d'eau permet la délivrance d'un flux d'eau important, pendant une durée illimitée, pour ainsi un rinçage total, au plus proche des préconisations en cas d'accident.

SOMMAIRE

DOUCHES MURALES	pour l'intérieur	36
DOUCHES SUR PIED	pour l'intérieur ou l'extérieur, en conditions tempérées	37
DOUCHES SUR PLATE-FORME	pour l'extérieur, hautes et basses températures	38
DOUCHES INCONGELABLES	pour l'extérieur, gel prolongé et très hautes températures	40

ACCESSOIRES



KIT ALARME
voir p 44



VANNE THERMOSTATIQUE
voir p 43



VANNES ANTIGEL ET ANTI BRÛLURE
voir p 42



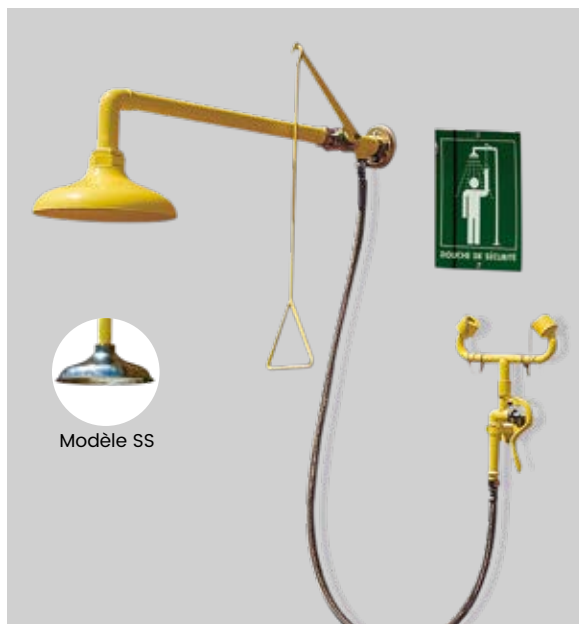
RÉDUCTEUR DE PRESSION
voir p 44



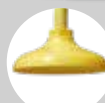
STRUCTURE DE PROTECTION
voir p 45

Les douches murales occupent très peu d'espace. Elles peuvent être installées en intérieur comme en extérieur, dans des conditions tempérées.

Horizontale droite



121 *Support mural (option) pour alimentation en façade
Existe en modèle TI (voir ci-dessous)



Modèle Standard



Modèle SS

4110 DOUCHE MURALE + DOUCHETTE 2 SORTIES **4100 DOUCHE MURALE + DOUCHETTE 1 SORTIE**

Avec douchette d'appoint et flexible inox 1m50
Alimentation : 1" en traversée murale*
Existe en modèle SS

1110TI DOUCHE MURALE

Alimentation : 1" en traversée murale*
Modèle standard : structure acier + pomme ABS
Existe en modèle SS
Existe en modèle TI (ci-dessus)

Horizontale avec déport



Modèle SS

1141 DOUCHE MURALE DÉPORTÉE DROITE

Commande à droite
Réf 1142 : commande à gauche
Existe en modèle SS

Verticale



Modèle SS



Modèle TI

1100 DOUCHE DE PLAFOND

Existe en modèle SS
Existe en modèle TI

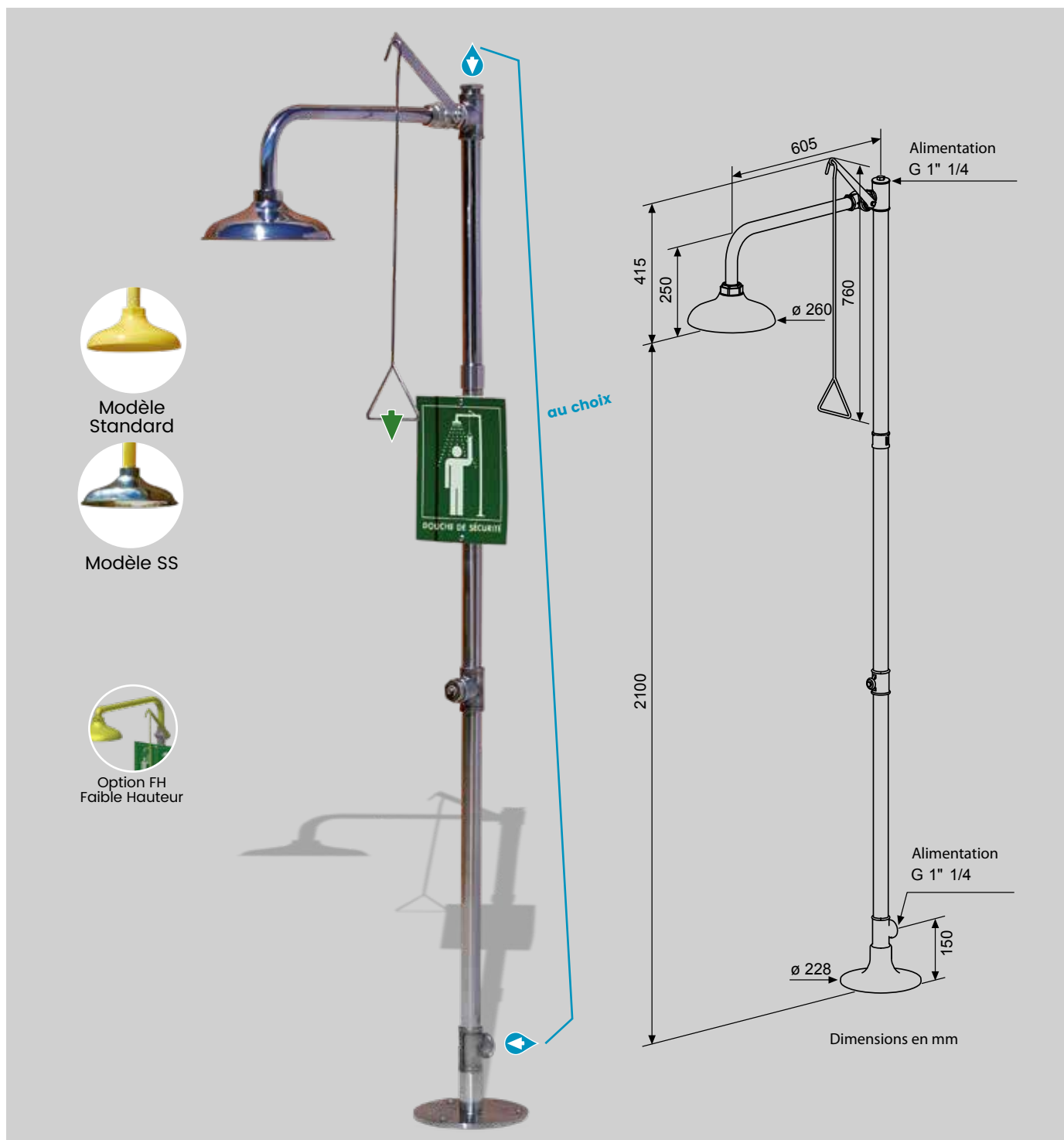
CARACTÉRISTIQUES PARTICULIÈRES

Pression : Min 1,5 bar, Max 8 bars (2 bars recommandés)
*Alimentation : option support réf 121 pour une alimentation en façade des douches 4100 et 4110

Douche : Vanne à tournant sphérique 1"
Activation : par tige de commande

Les douches sur pied permettent une alimentation en eau depuis le bas ou le haut de l'appareil selon les possibilités. Très peu encombrantes, elles sont adaptées à un usage extérieur en conditions tempérées.

Douche sur pied réf. 1120



1120TI DOUCHE SUR COLONNE

Modèle standard : structure acier et pomme ABS (réf 1120)

Existe en modèle SS

Existe en modèle TI (voir ci-dessus)

Alimentation

Activation

CARACTÉRISTIQUES PARTICULIÈRES

Alimentation : au pied ou en haut de l'appareil (au choix)

Pression : Min 1,5 bar, Max 8 bars (2 bars recommandés)

Douche :

Activation :

Vanne à tournant sphérique 1" par tige de commande

Les plate-formes sont particulièrement adaptées à des environnements très agressifs, l'utilisateur étant totalement libéré de l'activation de la douche. Toutes les plate-formes sont équipées d'un dispositif de vidange automatique par purge gravitaire après chaque utilisation, garantissant ainsi le hors-gel du matériel d'urgence.

Accessoires

Structure de protection contre le vent, à fixer au sol.



4740 STRUCTURE DE PROTECTION

Panneaux en PPMA, structure aluminium.
Permet de canaliser la direction de l'eau en conditions ventées.
Apporte une protection thermique.

Multijets

14 buses interchangeables pour le rinçage total des pieds à la tête.



4810 PLATE-FORME MULTI-JETS

Alimentation : 1" 1/4 au pied
Activation automatique à la montée sur la plate-forme
Note : existe en version FP avec alimentation enterrée (nous consulter)

CARACTÉRISTIQUES PARTICULIÈRES

Alimentation : 1" 1/4 au pied de l'appareil
Pression : Min 1,5 bar, Max 4 bars (2 bars recommandés)

Multijets : 14 buses amovibles
Vanne à poussoir 1" 1/4 avec vidange automatique
Activation : à la montée sur la plate-forme

Douche sur plate-forme réf 4710.

Cette douche sur plate-forme permet un déclenchement automatique à la montée de l'utilisateur. En cas d'exposition au vent, utiliser une structure de type 4740 (ci-contre) afin de canaliser le flux.



4710TI DOUCHE SUR PLATE-FORME

Modèle standard : structure acier, pomme ABS (réf 4710)

Existe en modèle SS

Existe en modèle TI (voir ci-dessus)

 Alimentation

 Activation

 Vidange automatique

CARACTÉRISTIQUES PARTICULIÈRES

Alimentation : 1" 1/4 au pied de l'appareil

Pression : Min 1,5 bar, Max 4 bars (2 bars recommandés)

Douche : Vanne à poussoir 1" 1/4

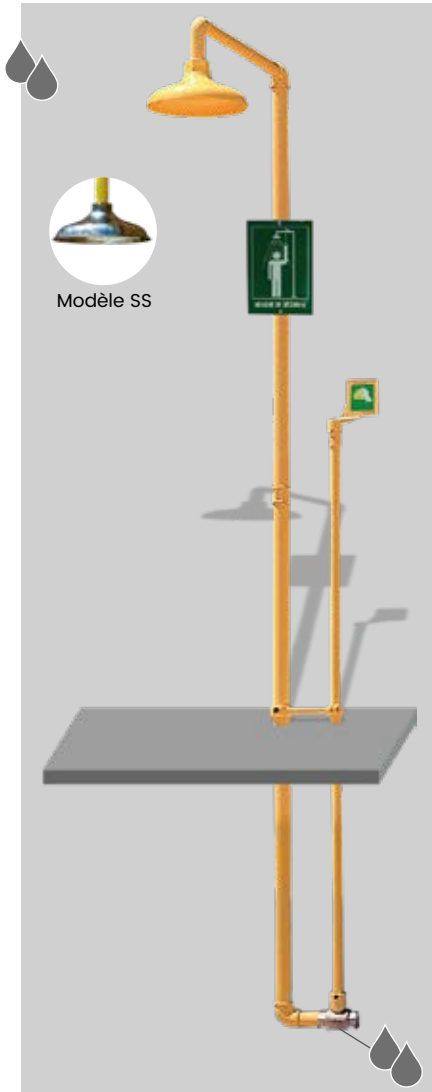
avec vidange automatique

Activation : à la montée sur la plate-forme

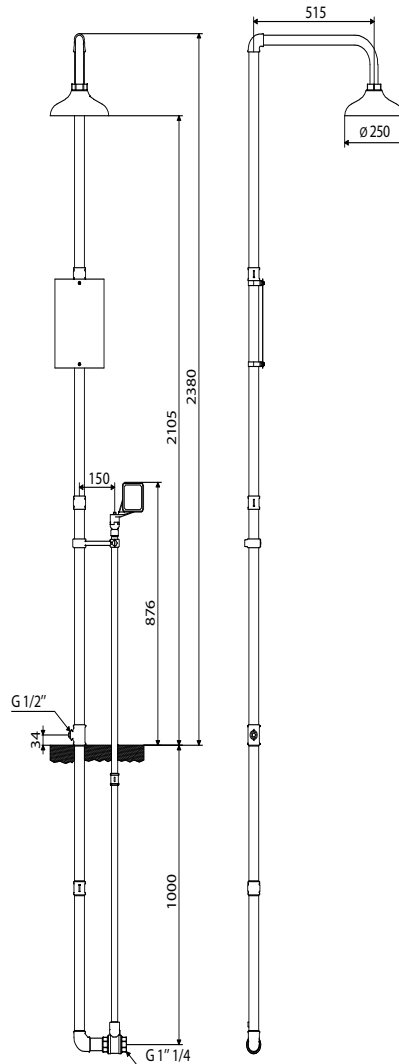
En cas d'exposition à du gel prolongé, ou à de très fortes chaleurs sur le circuit d'alimentation de la douche, il est impératif de protéger le circuit d'alimentation, soit en enterrant l'alimentation en zone de température constante hors gel, soit en déportant l'alimentation dans un local protégé.

Alimentation enterrée

En zone hors gel à 1 m de profondeur, avec vidange automatique de la tuyauterie après chaque utilisation par purge gravitaire.



1120FP DOUCHE INCONGELABLE SUR COLONNE
ALIMENTATION ENTERRÉE
Structure acier, pomme ABS
Existe en modèle SS



4710FP DOUCHE INCONGELABLE SUR PLATE-FORME
ALIMENTATION ENTERRÉE
Structure acier, pomme ABS
Existe en modèle SS

Attention : La mise en œuvre de ces matériels nécessite la création d'un regard permettant l'accès à la vanne d'alimentation. Il faut prévoir un petit espace d'écoulement libre au niveau de la purge de la vanne pour le drainage de l'eau vidangée (purge complète en 6 à 8 minutes).

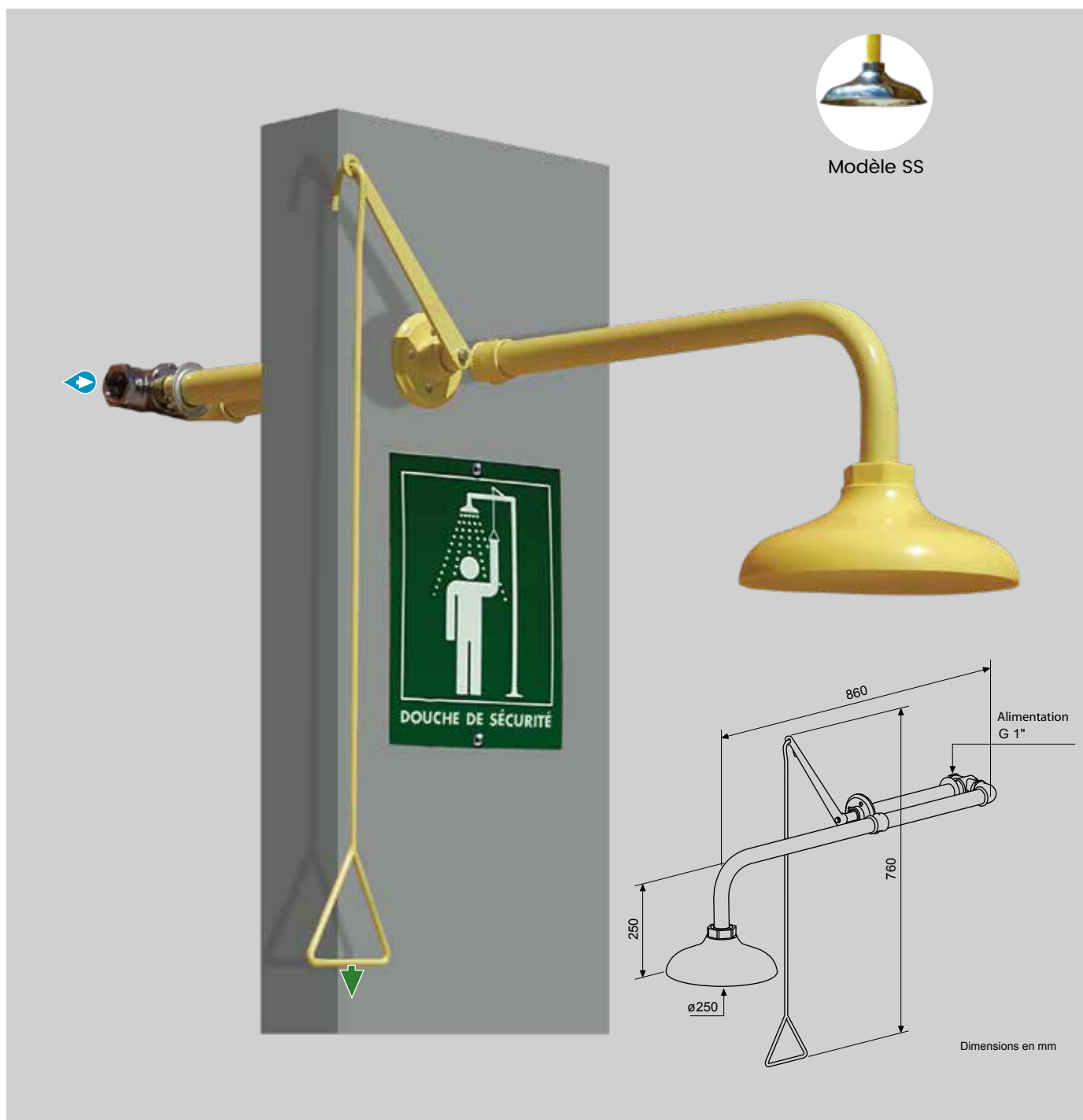
CARACTÉRISTIQUES PARTICULIÈRES

Alimentation : 1" 1/4 enterrée
Pression 1120FP : Min 1,5 bar, Max 8 bars
Pression 4710FP : Min 1,5 bar, Max 4 bars
(2 bars recommandés)

Douche : Vanne à tournant sphérique 1" 1/4
ou vanne spéciale avec vidange automatique
Activation : par palette manuelle
ou montée sur la plate-forme selon modèle
Panneau d'affichage aluminium

Douche murale avec alimentation en local protégé réf. 1110 FP.

Cette douche murale permet d'assurer la disponibilité du matériel d'urgence en toutes circonstances, et notamment en cas de gel prolongé. Le matériel est alimenté dans un local protégé (chauffé ou refroidi), garantissant ainsi le bon fonctionnement en cas de températures extrêmes.



Modèle SS

1110FP DOUCHE INCONGELABLE MURALE

Alimentation en local protégé
Structure acier, pomme ABS
Existe en modèle SS



CARACTÉRISTIQUES PARTICULIÈRES

Alimentation : 1" en local protégé
Pression : Min 1,5 bar, Max 8 bars (2 bars recommandés)

Douche : Vanne à tournant cylindrique 1"
Activation : par tige de commande
Panneau d'affichage aluminium



Soupapes mécaniques : protection du matériel ou de l'utilisateur

Les valves antigel et anti-brûlure permettent d'établir une fuite d'eau, juste avant l'écoulement depuis l'équipement de sécurité, ou à tout point sensible du circuit d'alimentation, lorsque la température de l'eau dépasse certaines limites.

CARACTÉRISTIQUES GÉNÉRALES

La soupape à commande thermique détecte en permanence la température de l'eau dans la canalisation et la température de l'air : l'alliage se dilate ou se rétracte à l'approche des températures limites. Une fuite d'eau est établie, de manière à éliminer immédiatement et rapidement l'eau trop froide ou trop chaude dans le conduit.

La soupape :

- n'utilise pas d'électricité (dilatation/rétractation mécanique)
- permet d'utiliser un matériel non chauffé et donc moins onéreux
- n'est pas affectée par les changements de pression
- peut être installée par paire (antifroid + anti-brûlure avec les raccords adaptés)

Antigel : Protège le matériel du gel

Positionnée au point le plus froid du circuit d'alimentation (en amont de l'équipement d'urgence), cette soupape permet d'éviter le gel dans la tuyauterie.



5010SS VALVE ANTIGEL

Lorsque la température de l'eau approche du point de gel, la soupape est ouverte au maximum (rétractation mécanique) pour évacuer en quelques secondes l'eau trop froide.

Limite d'ouverture maximum : 2°C

Lorsque la température de l'eau remonte, la soupape se referme et la fuite d'eau froide est arrêtée (dilatation mécanique).

Limite de fermeture : 7°C

Anti-brûlure : Protège l'utilisateur d'une première eau trop chaude

Positionnée juste avant la vanne d'un lave-yeux ou d'une douche, cette soupape permet d'éviter de délivrer une première eau trop chaude pouvant blesser l'utilisateur.



5012SS VALVE ANTI BRÛLURE

Lorsque la température de l'eau approche du point chaud, la soupape est ouverte au maximum (rétractation mécanique) pour évacuer en quelques secondes l'eau trop chaude.

Limite d'ouverture maximum : 37°C

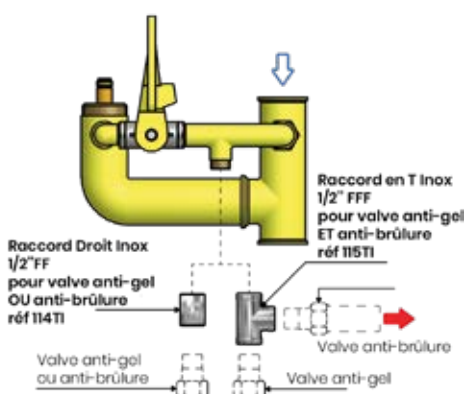
Lorsque la température de l'eau redescend, la soupape se referme et la fuite d'eau chaude est arrêtée (dilatation mécanique).

Limite de fermeture : 29°C

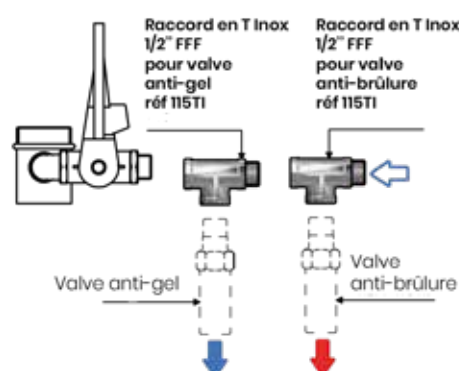
Raccordement

Modèles de raccords adaptés à toutes les configurations (Nous consulter).

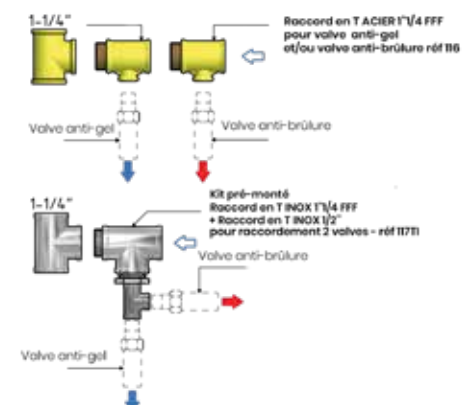
Raccordement pour combinés



Raccordement pour lave-yeux



Raccordement pour douche ou circuit d'alimentation





Vannes thermostatiques : délivrance d'une eau tiède

Les vannes thermostatiques permettent d'alimenter le matériel d'urgence en eau chauffée.

Il s'agit de recommandations des normes en vigueur, et non d'obligations.

Néanmoins, lorsqu'un réseau d'eau chaude existe, la mise en place d'une vanne thermostatique permet d'alimenter la douche d'urgence en eau tiède afin d'éviter les risques d'hypothermie.

5021 VANNE THERMOSTATIQUE PETIT MODELE

Permet d'alimenter le matériel d'urgence en eau chauffée.

Matériel industriel très résistant adapté à une utilisation en extérieur, spécialement conçu pour nos équipements.

By-pass interne qui permet le passage de l'eau froide en cas de coupure du réseau d'eau chaude pour assurer la disponibilité du matériel de secours.

Coupure totale en cas de défaillance du réseau d'eau froide.

Température ajustable entre 20 et 43°C.

Arrivée d'eau chaude et d'eau froide :

- pression minimum 1,5 bar
- pression maximum 8 bars

Attention : Les pressions du réseau d'eau chaude et du réseau d'eau froide doivent être identiques.



5020 VANNE THERMOSTATIQUE BIMETAL LEONARD

Thermostat bimétal haut débit et très haute résistance, pour alimenter en série plusieurs douches ou lave-yeux, dans des conditions climatiques extrêmes.

Débit : 374l/min à 2,1 bars. Débit max 477l/min à 3,1 bars (45PSI)

- Ajustement de température et thermomètre de contrôle
- Coupure en cas de défaillance du réseau d'eau froide
- Fonctionnement en cas de défaillance du réseau d'eau chaude
- Support mural
- Finition bronze





Alarmes visuelles et sonores

Les alarmes permettent le déclenchement d'un signal visuel, sonore et électrique informant de l'utilisation du matériel d'urgence, pour une prise en charge optimale du blessé.



5030 KIT ALARME

Déclenchement d'une alarme visuelle et sonore, et envoi d'un signal électrique.
Adaptable sur combinés, lave-yeux et douches.



5050 DÉTECTEUR DE FLUX

Détection du flux, sans l'alarme visuelle ou sonore.
Le capteur de type paddle permet d'envoyer le signal d'alerte d'activation du matériel d'urgence, qui peut ensuite être dirigé vers la GTB et les équipes de secours.

Réduction de pression

Pour la compatibilité avec les équipements de secours lorsque la pression du réseau d'eau est trop élevée.

5060 RÉDUCTEUR DE PRESSION

Les variations de la pression d'entrée n'influencent pas la pression de sortie, qui sera équilibrée et adaptée à l'équipement d'urgence.

Pression d'entrée : 25 bars maximum
Pression de sortie : 1,5 - 6,0 bars (Pré réglée 3 bars)
Température de travail : Maximum 70°C

MATERIAUX

Boîtier en laiton DZR avec raccords de manomètre des deux côtés
Connexions mâles filetées
Bouton de réglage et échelle de réglage

RACCORDEMENTS

Mâle 1"



Test de débit

Pour mesurer la quantité d'eau fournie en un temps donné.

Pour réaliser le test hebdomadaire sans éclaboussures.



5003 TEST DE DOUCHE
L 1800mm - Ø 250mm

Structure de protection

Pour :

- la protection visuelle dans le respect des normes,
- la canalisation du flux d'eau et la protection thermique en conditions ventées



4740 STRUCTURE 3 FACES SUR PIEDS

S'adapte à toutes les plate-formes et à la plupart des douches et combinés sur pied.

Structure en aluminium et panneaux PPMA, à fixer au sol.

Kit plate-forme

Pour ajouter une plate-forme, et donc un déclenchement automatique lorsque la douche est activée par une tige de commande



4900 KIT PLATE-FORME

CARACTÉRISTIQUES TECHNIQUES GÉNÉRALES

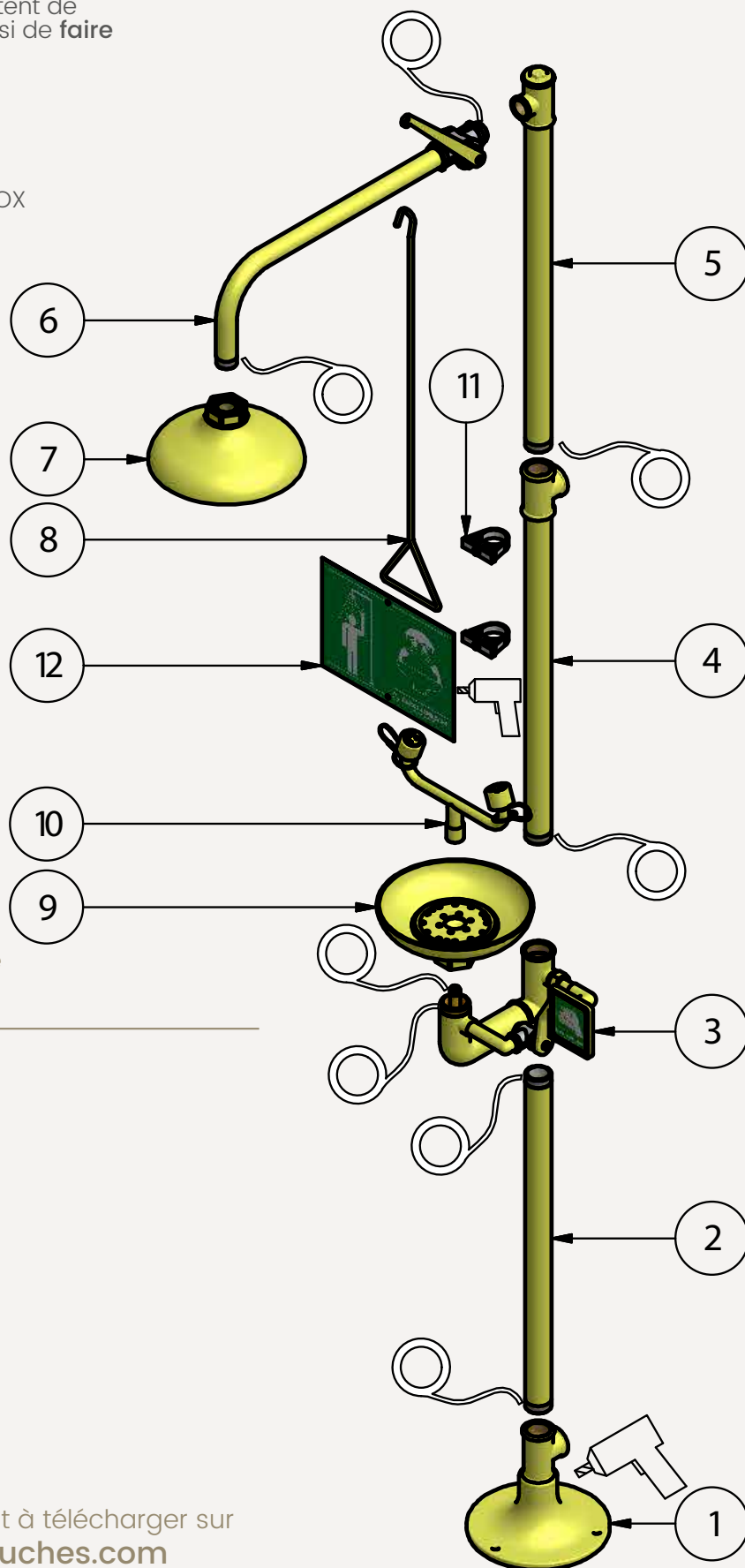
Les principales pièces détachées permettent de **remplacer les pièces usagées**, mais aussi de **faire évoluer** le matériel :

- Pannes et vases en INOX
- Rampes lave-yeux en ABS, acier ou INOX
- Tiges de commande en acier ou INOX
- Palettes de commande en ABS ou aluminium
- Flexibles inox et douchettes complémentaires

SECURIGAZ DOUCHES fournit pour remplacement tous les tubes, raccords, ressorts, pédales, vannes, etc.

Pré-assemblés en usine pour une mise en œuvre rapide et facile, les matériels SECURIGAZ DOUCHES sont livrés avec :

- Une fiche technique et une notice d'installation
- Un panneau d'affichage réglementaire norme NF-X08-003
- Une fiche de test hebdomadaire



Les fiches techniques complètes sont à télécharger sur <http://www.securigaz-douches.com>



LES PIÈCES DÉTACHÉES

Principales pièces pour Douches, Lave-yeux & Combinés

47

SOMMAIRE

Pommes et vasques	48
Rampes assemblées complètes	48
Erogateurs et capuchons	48
Dispositifs d'actionnement, vannes & raccords	49
Douchettes & accessoires, divers	50
Dispositifs spéciaux	51

PIÈCES DÉTACHÉES

Pommes & vasques



100J POMME ABS JAUNE 1"



100SS POMME INOX 1"
110SS POMME INOX 1" 1/2



150J VASQUE ABS JAUNE 1" 1/2



150SS VASQUE INOX 1" 1/2

Pommes de douche - Adaptables sur tous nos modèles

Vasques - Adaptables sur tous nos modèles

Rampes assemblées complètes

RAMPES LAVE-YEUX avec érogateurs à tamis amovibles et capuchons anti-poussière auto-éjectables



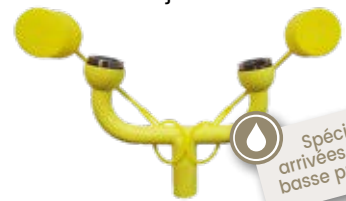
123A136
RAMPE ABS JAUNE
Ø 3/8"



123A136AC
RAMPE LAITON
Ø 3/8"



123A136TI
RAMPE INOX
Ø 3/8"



166 RAMPE 2 SORTIES BASSE PRESSION
jet vertical pour pression inférieure
à 2 bars - Ø 3/8"

Erogateurs et capuchons



135 PAIRE D'ÉROGATEURS
paire d'érogateurs écrou ABS
et filtre à tamis plastique
Pour rampes ABS ou Acier



135TI PAIRE D'ÉROGATEURS
paire d'érogateurs écrou INOX
et filtre à tamis plastique
Pour rampes INOX



123 PAIRE DE CAPUCHONS PLASTIQUE
AUTO-ÉJECTABLES

Dispositifs d'actionnement



146 PALETTE DE COMMANDE
ABS
pour lave-yeux et combinés

146A PALETTE DE COMMANDE
ALUMINIUM
pour lave-yeux et combinés

146TI PALETTE DE COMMANDE
INOX
(pour modèles TI)



131A134 PÉDALE AVEC CHAÎNE INOX
pour lave-yeux
ou combinés avec pédale

131A134SS PÉDALE INOX



106 BRAS
pour tige de commande
pour douche, à fixer
sur vanne 108

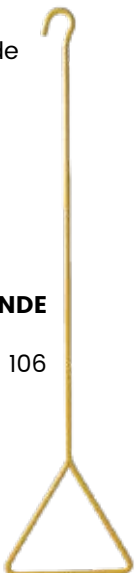
106SS BRAS INOX

105 TIGE DE COMMANDE
POUR DOUCHE
à fixer sur le bras 106

105SS TIGE INOX



346A PALETTE DE COMMANDE ALUMINIUM
pour combinés 4253 et 552FP
pour lave-yeux 2210FP et douche 1120FP



Vannes



**145 VANNE 1/2" BSP
POUR LAVE-YEUX**

**145FP VANNE 1/2" BSP
POUR LAVE-YEUX**
avec vidange automatique

**145TI VANNE 1/2" BSP
POUR LAVE-YEUX**
(pour modèles TI)



108 VANNE 1" BSP POUR DOUCHES
pour alimentation haute des
douches et combinés

108TI VANNE 1" BSP POUR DOUCHES
(pour modèles TI)



**400 VANNE PERCÉE 1 1/4 BSP
VIDANGE AUTOMATIQUE**
pour combinés
basses températures



**4001 VANNE 1/2" BSP
POUR LAVE-YEUX**
avec alimentation enterrée



**402 VANNE PERCÉE 1 1/4 BSP
VIDANGE AUTOMATIQUE**
pour plate-formes

Nous consulter pour valider les modèles de vannes adaptées à tous vos matériels y compris les vannes TI pour les matériels Inox.

Kits pré-montés

Kit 316

BAS DE DOUCHE POUR COMBINÉ 39104 / 39102

(vanne 400 + raccord + pédale + chaîne)
(+ ressort selon la date : voir fiche technique du modèle)



Bloc 4220

BLOC LAVE-YEUX POUR COMBINÉ SANS PÉDALE, TYPE 4220

(tube coudé + raccord + vanne 145 + palette ABS)



Bloc 4250

BLOC LAVE-YEUX POUR COMBINÉ AVEC PÉDALE, TYPE 4250

(tube coudé + raccord + vanne 145 + palette ABS + ressort + chaîne)



Raccords, tubes, autres pièces,
nous contacter

PIÈCES DÉTACHÉES

Douchettes & accessoires



109 SUPPORT MURAL SANS ARRIVÉE D'EAU
pour douchette raccordée sur une douche ou sur un lave-yeux



148/1 DOUCHETTE 1 SORTIE



148/2 DOUCHETTE 2 SORTIES



109E160 SUPPORT MURAL SANS ARRIVÉE D'EAU
pour flexible inox avec douchette



149SS FLEXIBLE INOX 1,5M, 15MM
15 mm haute pression pour ajout d'une douchette 1 sortie



3000 DOUCHETTE 1 SORTIE
Douchette (148/1)
+ Flexible (149SS)
+ support (109)

151SS FLEXIBLE INOX 1,5M, 17MM
17 mm haute pression pour ajout d'une douchette 2 sorties

125 SUPPORT POUR DOUCHETTE
pour le rajout d'une douchette sous un lave-yeux



Divers



128 PIED pour douche, lave-yeux ou combiné

128TI PIED INOX



152 RESSORT INOX
pour activation simultanée palette/pédale

Accessoires pour plate-formes



185 GICLEUR
pour cabine de décontamination



177 RESSORT INOX
pour plate-forme

Panneaux d'affichage



NORMALISÉ-NF-X08-003
pictogramme et textes luminescents

DIMENSIONS

210 x 297 mm fournis avec attaches

Plastique Aluminium

5001	5011	Panneau Douche
5005	5015	Panneau Lave-yeux
5006	5016	Panneau Combinés

Matériels sur mesure, Lave-yeux encastré, Combiné PMR, Tank showers, Cuve enterrée, etc

Notre bureau d'étude est à l'écoute de vos besoins



Nos matériels sont personnalisables. Le bureau d'études est à l'écoute de vos besoins pour concevoir de nouveaux produits, ou adapter des matériels existants.

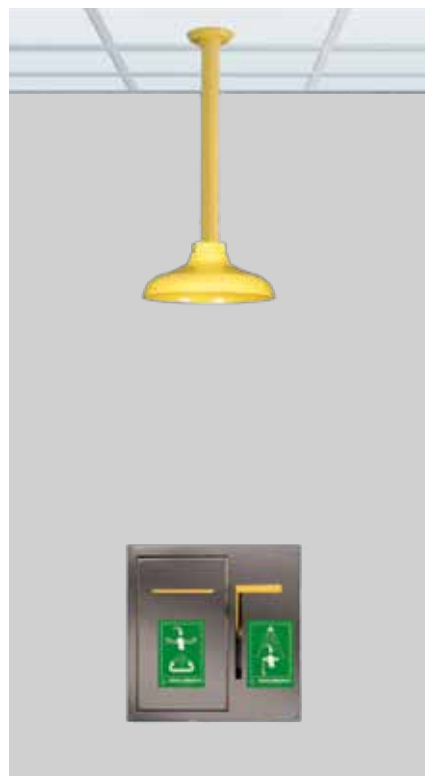
Ci-contre :
lave-yeux et combiné encastrés inox pour nouveaux bâtiments.

2275 LAVE-YEUX ENCASTRÉ

Encastré
Coffrage INOX

Ci-dessous, quelques exemples de matériels réalisés sur demande :
Combiné accessible PMR avec allongement du raccordement du lave-yeux,
Structure multijets sans plate-forme et activable par tige de commande.

Nous consulter pour plus d'informations sur ces produits.

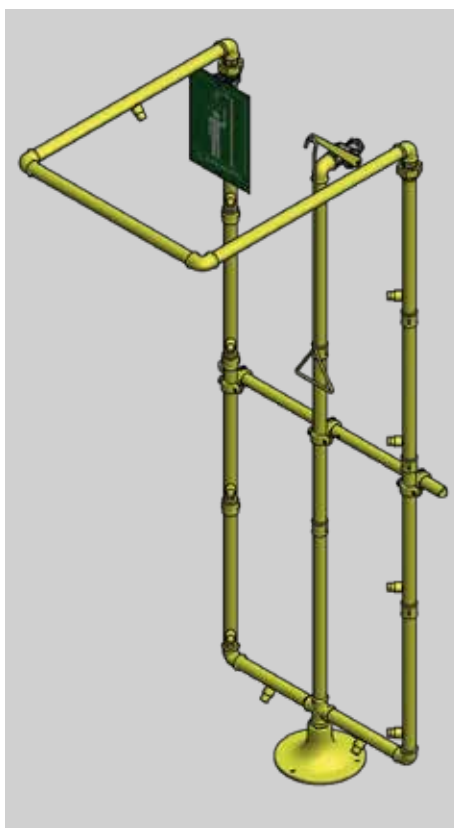


4275 COMBINÉ ENCASTRÉ

Encastré
Coffrage INOX



COMBINÉ SUR MESURE
pour accès PMR



4810 MULTIJETS SANS PLATE-FORME
avec activation par tige de commande



4830 TI/TS TANK SHOWER
tout INOX capacité 1500 litres

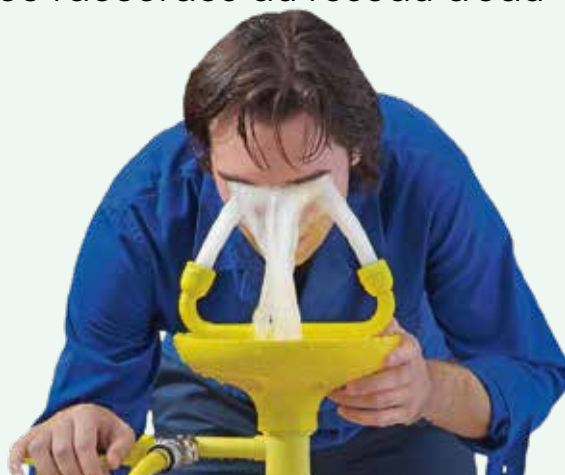


RECOMMANDATIONS, INSTALLATION, MAINTENANCE

Douches et Lave-yeux d'urgence raccordés au réseau d'eau

En cas d'accident impliquant des produits chimiques, des poussières, ou en cas de brûlures, l'utilisation de votre matériel de rinçage d'urgence est essentielle.

Sa bonne installation, son bon fonctionnement, et son entretien rigoureux sont autant de préalables indispensables



TYPE DE MATÉRIEL

Mettre en place un matériel conforme aux normes en vigueur (EN 15154-1 et 2), et adapté aux contraintes de votre environnement :

- en extérieur, préférer des équipements hors-gel ou incongelables
- en cas de risques pour le visage et les yeux, utiliser des lave-yeux fixes à capuchons auto-éjectables, avec mélange eau/air optimal permettant de respecter les tissus fragiles du visage et des yeux
- si l'environnement est très agressif, préférer du matériel avec déclenchement automatique (montée sur une plate-forme) pour éviter toute opération manuelle
- privilégier la durée de rinçage en préférant toujours du matériel raccordé lorsque cela est possible
- en cas de forte probabilité d'accidents simultanés, prévoir plus d'un équipement

LOCALISATION

Les dispositifs de rinçage d'urgence doivent être installés à proximité immédiate des zones de danger :

- à des emplacements très visibles, facilement repérables et accessibles depuis au moins 3 directions.
- Si possible, l'équipement doit se trouver sur un chemin habituellement emprunté
- directement dans la zone de danger : au même niveau de plancher que la zone de risque, sans obstacle ni entrave pouvant gêner ou augmenter le temps d'accès (portes, marches, barrières, etc.)
- privilégier la durée de rinçage en préférant toujours du matériel raccordé lorsque cela est possible
- avec un temps d'accès entre la douche et le danger inférieur à 10 secondes

RACCORDEMENT

Les équipements doivent être raccordés à un réseau d'eau potable avec vanne d'arrêt pour l'entretien. L'alimentation en eau doit satisfaire aux conditions suivantes :

- fourniture par le réseau principal
- pression : 2 bars recommandés. Pour un fonctionnement correct, 1,5 bar est nécessaire (nous consulter en cas de pression inférieure). La pression maximale admissible varie entre 4 et 8 bars selon nos équipements. Installer un réducteur de pression pour une pression supérieure à 8 bars
- température : entre 15°C et 37°C sont recommandés par la norme européenne
- qualité de l'eau : utiliser de l'eau potable ou de qualité similaire. S'assurer de sa bonne qualité et de l'absence de particules. Installer un filtre si nécessaire et purger la canalisation avant l'installation
- mettre en place un système d'évacuation pour éviter la formation de flaques dangereuses
- organiser l'évacuation des eaux usées vers un système de collecte ou de neutralisation

MONTAGE

Suivre les instructions données par la fiche technique du matériel.

Se munir de joints en téflon (ruban de préférence), d'outils de serrage et de vis de fixation au sol ou murales (non fournies).

L'espace libre entre l'axe central de la douche et l'obstacle le plus proche (mur, tuyau vertical d'alimentation ou autre) doit décrire un cylindre dont l'axe coïncide avec l'axe central de la douche dont le rayon minimal est de 400 mm et dont la hauteur est de 2 150 mm à partir du sol de la douche. Seuls la vanne de contrôle et/ou le lave-yeux peuvent se trouver dans cet espace et faire saillie de 100 mm au maximum. Aucun autre élément ne doit se trouver dans cet espace.

IDENTIFICATION

Les équipements doivent être clairement identifiés par un panneau de signalisation de l'emplacement du matériel.

Pour une meilleure identification, nous fournissons des panneaux verts (norme NF X08 003), avec pictogrammes luminescents, qui permettent de rendre le matériel visible dans l'obscurité, en cas de fumées.

La couleur jaune des matériels SECURIGAZ DOUCHES est également la plus repérable et la plus identifiable par les utilisateurs. Elle figure en première position sur les tables de contraste en environnement industriel.



FORMATION

Une procédure interne doit garantir la formation de tout le personnel sur :

- l'emplacement des matériels de secours
- leur utilisation
- la procédure d'appel du personnel de secours
- la maintenance des appareils

MAINTENANCE

Le bon fonctionnement des appareils de secours doit être vérifié une fois par semaine, ceci afin de :

- vérifier le bon déclenchement du matériel et son bon état
- vérifier la conformité du débit en eau
- garantir la bonne qualité de l'eau dans les canalisations en évitant la prolifération de microbes
- éviter la formation de tartre ou de petits dépôts



UTILISATION

Durée d'un rinçage oculaire : 15 minutes

Durée d'une douche : 15 minutes



 **Douches Sécurigaz**
Douches et Lave-yeux de sécurité

Tél : +33 4 93 26 38 55 - Fax +33 4 93 56 58 46

Email : info@securigaz-douches.com

www.securigaz-douches.com

Matériels certifiés
EN 15154-1, -2 et -5
ANSI/ISEA Z358

(Europe)
(USA)



Affichage NF-X08-003

