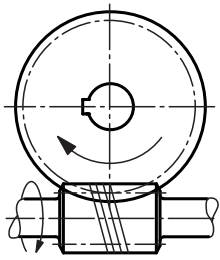


Informations techniques pour les engrenages à roue et vis sans fin

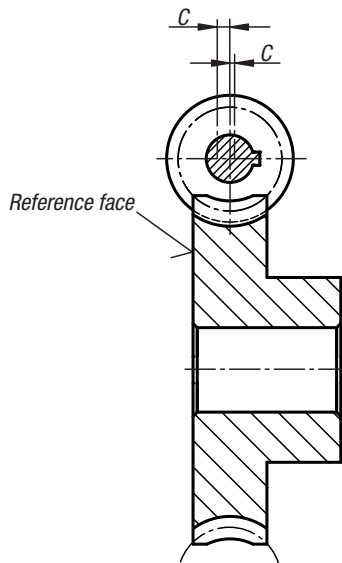
Engrenages à roue et vis sans fin, hélice droite



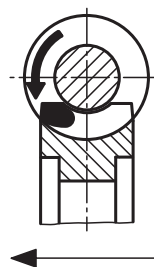
Les pièces du catalogue ont des hélices droites. Les hélices gauches pour un sens de rotation inversé de la roue ne sont possibles qu'en fabrication spéciale, sur demande.



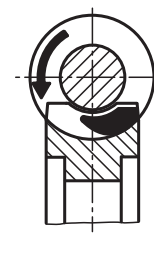
Montage de la roue pour vis sans fin



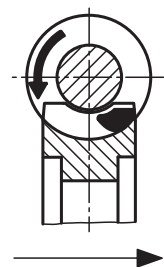
Les surfaces de référence tolérées sont déterminantes pour le palier latéral des roues pour vis sans fin. La tolérance latérale « c » ne doit pas dépasser la cote de 0,15 mm pour tous les entraxes.



Déplacer la roue dans la direction de la flèche



Marquage correct



Déplacer la roue dans la direction de la flèche

En contrôlant le palier de la jupe du piston lorsqu'il est monté, il est possible de voir s'il existe une erreur de montage relative au positionnement axial de la roue pour vis sans fin. La jupe du piston doit, si possible, tendre vers le côté de sortie. Si le sens de rotation est inversé (fonctionnement réversible), elle doit tendre vers le milieu.

Important : les rainures ne sont pas toujours conformes à la norme DIN. Veuillez tenir compte des largeurs de rainures indiquées.

Efficacité

L'efficacité dépend en règle générale des conditions suivantes :

- Angle d'hélice de la vis sans fin
- Vitesse de glissement
- Lubrifiant
- Qualité de surface
- Conditions de montage

Plus l'entraxe est grand, plus l'efficacité est grande. Dans le cas de petits entraxes, des paliers lisses sont souvent utilisés pour des raisons d'encombrement et de coûts. Le coefficient de frottement élevé de ces paliers peut grandement influencer l'efficacité. Les rendements indiqués ne sont valables que dans des conditions de montage optimales.

Efficacité au démarrage : le film lubrifiant entre les flancs de la denture ne se forme qu'après le démarrage de l'engrenage. L'efficacité au démarrage est donc inférieure de 30 % à l'efficacité en fonctionnement indiquée dans le catalogue.

Auto-blocage

L'auto-blocage est influencé par l'angle d'hélice, la rugosité de la surface des flancs, la vitesse de glissement, le lubrifiant et l'échauffement. Il faut différencier l'auto-blocage dynamique et l'auto-blocage statique.

Auto-blocage dynamique : jusqu'à 3° d'angle d'hélice avec lubrification à la graisse ; jusqu'à 2,5° d'angle d'hélice avec lubrification aux huiles synthétiques.

Auto-blocage statique : entre 3° et 5° d'angle d'hélice avec une lubrification à la graisse ; entre 2,5° et 4,5° d'angle d'hélice avec lubrification aux huiles synthétiques. Pour les angles d'hélice supérieurs à 4,5° ou 5°, aucun auto-blocage n'a lieu. Les secousses ou les vibrations peuvent annuler l'auto-blocage. De même, un certain nombre de facteurs relatifs à la lubrification, la vitesse de glissement, et la charge, peuvent influencer les propriétés de glissement d'une manière telle qu'ils exercent un impact négatif sur l'auto-blocage. Par conséquent, il est exclu d'accorder une quelconque garantie relative à l'auto-blocage.

Informations techniques pour les engrenages à roue et vis sans fin

Indications de couple et durée de vie

Les indications de couple se basent sur une vitesse de rotation de l'hélice de 2800 tr/min. Lorsque la vitesse de rotation de l'hélice diminue, le couple augmente selon les facteurs suivants :

n1	2800 min-1	1400 min-1	950 min-1	700 min-1	500 min-1	250 min-1	125 min-1
Facteur n1	1	1,12	1,2	1,26	1,33	1,49	1,67

La durée de vie a été estimée à env. 3000 heures. En cas de raccourcissement ou de prolongation de la durée de vie, les facteurs suivants sont utilisés :

Durée de vie	ca. 3000 h	ca. 1500 h	ca. 6000 h
Facteur Lh	1	1,4	0,71

Exemple de calcul (sans prise en compte des conditions d'utilisation)

Dimensions de l'engrenage à roue et vis sans fin avec entraxes de 40 mm, rapport de démultiplication 1:35, lubrification à l'huile minérale, vitesse de rotation de l'hélice 700 tr/min, durée de vie 1500 heures

Quel couple de réduction a été calculé sur la roue pour vis sans fin ?

$$\begin{aligned} \text{Couple de réduction} &= T2 (\text{Mineralöl}) \times n (\text{Faktor}) \times L (\text{Faktor}) \leq \text{Bruchgrenze} \\ &= 37,2 \text{ Nm} \times 1,26 \times 1,4 \\ &= 65,6 \text{ Nm} \end{aligned}$$

Attention ! Le couple de réduction est limité lorsqu'il atteint le point de rupture de la roue dentée. La limite de rupture est atteinte lorsque le facteur est env. égal à 3 (ou 300 %) des données catalogue

T2 pour l'huile minérale = 37,2 Nm x 3 = 111,6 Nm.

Exemple de calcul (avec prise en compte des conditions d'utilisation)

Facteurs d'exploitation

En raison de la grande variété d'applications possibles, les facteurs d'exploitation sont des valeurs indicatives recommandées, à utiliser à votre propre discrétion. Lors de la mise en service, veillez toujours à ce que la température du boîtier ne dépasse pas 80 °C env., et ce quel que soit le mode de fonctionnement.

Chocs sur l'entraînement	Aucun	Moyen	Puissant
Facteur d'exploitation f1	1	1,2	1,5

Fréquence de démarrage	10/h	60/h	360/h
Facteur de démarrage f2	1	1,1	1,2

Temps de fonctionnement ED	<40%	<70%	<100%
Facteur de temps de fonctionnement f3	1	1,15	1,3

Dimensions de l'engrenage à vis sans fin avec entraxe de 40 mm, rapport de démultiplication 1:35, T2 = 65,6 Nm (voir le calcul ci-dessus) avec chocs importants cependant / 360 démarrages par heure / cycle de travail 100 %.

$$T2_{\text{new}} = \frac{T2_{\text{Nom.}} \times \text{Factor } n_1}{\sqrt{\frac{L_h \text{ new}}{L_h \text{ Nom.}}}}$$

Le rapport entre la durée de vie, la vitesse de rotation et le couple peut être calculé à l'aide des formules simplifiées suivantes

Calcul de la durée de vie (Lh nouveau) pour le couple requis (T2 nouveau)	$L_{h \text{ new}} = \left(\frac{T2_{\text{Nom.}} \times \text{Factor } n_1}{T2_{\text{New}}} \right)^2 \cdot L_h \text{ Nenn.}$	T2 nom. = Couple de réduction selon données catalogue Lh nom. = Durée de vie d'après catalogue 3 000 h env.
Calcul du couple (T2 nouveau) pour la durée de vie requise (Lh nouveau)	$T2_{\text{new}} = \frac{T2_{\text{Nom.}} \times \text{Factor } n_1}{\sqrt{\frac{L_h \text{ new}}{L_h \text{ Nom.}}}}$	

Description de l'article/illustrations du produit

**Description****Matière :**

Vis sans fin en acier.

Roue hélicoïdale CuZn37Mn3Al2PbSi-S40.

Finition :

Vis sans fin avec pas à droite, cémentée HV 620 – 700, flancs et perçage rectifiés.

Remarques concernant la commande :

Roues/vis sans fin peuvent être combinées seulement avec le même entraxe et avec le même rapport de transmission à un jeu d'engrenages à vis sans fin.

Nota :

Un jeu d'engrenages à vis sans fin se compose d'une vis sans fin et d'une roue hélicoïdale. Conçu pour la fabrication d'engrenages à vis sans fin avec un angle d'axe de 90°. Un engrenage à vis sans fin permet de réaliser de très grands rapports de réduction avec seulement un palier.

La denture a la forme de flanc K. L'angle de pression est de 15°. Les jeux d'engrenages à vis sans fin sont livrés finis d'aléser.

Pour les couples de sortie indiqués T2, il s'agit des couples de sortie admissibles par la roue hélicoïdale. Ils sont valables pour une vitesse de rotation d'entrée de la vis sans fin de 2800 tr/min.

Les jeux d'engrenages de vis sans fin conviennent pour une utilisation prolongée à haut régime et à des couples élevés.

Attention :

22500-171002 : vis sans fin seulement polie.

22500-172002 : roue hélicoïdale avec denture de vis hélicoïdale.

22500-171050 : la vis sans fin a un diamètre de moyeu de 9 mm.

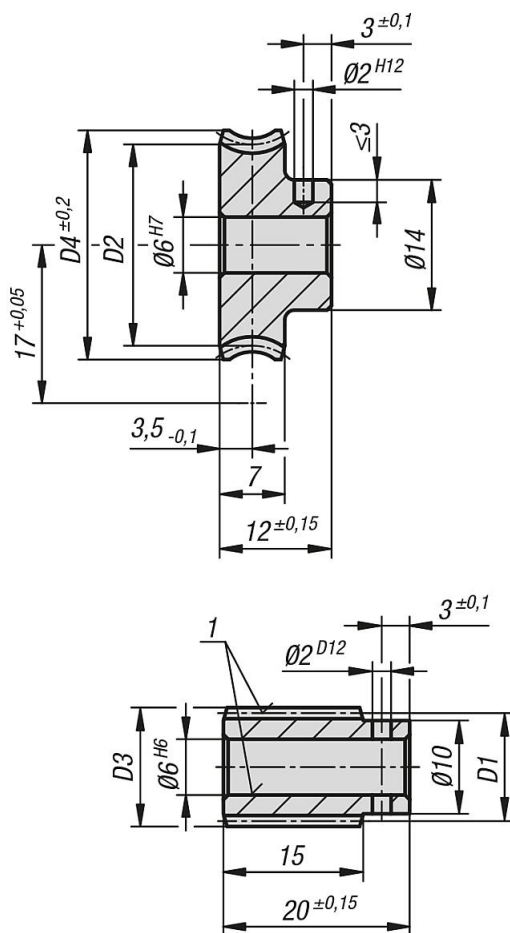
Indication de dessin :

1) rectifié

Description de l'article/illustrations du produit



Dessins






Aperçu des articles

Référence	Figure	Désignation	Rapport de transmission	Angle d'hélice	Module Z1	D1	D3	Z2	D2	D4	Couple de sortie T2 (Nm) Graisse minérale	Couple de sortie T2 (Nm) Huile minérale	Couple de sortie T2 (Nm) Huile synthétique
22500-171002		Vis sans fin	-	48° 15	0,9	8 10,15	11,95	-	-	-	1,1	1,3	1,6
22500-172002		Engrenage à vis sans fin	2,25:1	48° 15	0,9	-	-	-	18 23,85	25,63	1,1	1,3	1,6
22500-171004		Vis sans fin	-	21° 50	0,75	6 12,1	13,6	-	-	-	1,7	2	2,6
22500-172004		Engrenage à vis sans fin	4,5:1	21° 50	0,75	-	-	-	27 21,9	24,6	1,7	2	2,6

Aperçu des articles

Référence	Figure	Désignation	Rapport de transmission	Angle d'hélice	Module	Z1	D1	D3	Z2	D2	D4	Couple de sortie T2 (Nm)		
												Graisse minérale	Huile minérale	Huile synthétique
22500-171005		Vis sans fin	-	21° 37	0,7	6	11,4	12,8	-	-	-	1,8	2,2	2,7
22500-172005		Engrenage à vis sans fin	5:1	21° 37	0,7	-	-	-	30	22,6	24,6	1,8	2,2	2,7
22500-171007		Vis sans fin	-	14° 4	1	3	12,34	14,34	-	-	-	1,6	1,9	2,4
22500-172007		Engrenage à vis sans fin	7:1	14° 4	1	-	-	-	21	21,66	24,6	1,6	1,9	2,4
22500-171009		Vis sans fin	-	9° 40	0,75	3	13,4	14,9	-	-	-	1,5	1,8	2,2
22500-172009		Engrenage à vis sans fin	9:1	9° 40	0,75	-	-	-	27	20,6	22,7	1,5	1,8	2,2
22500-171010		Vis sans fin	-	11° 48	0,75	3	11	12,5	-	-	-	1,9	2,3	2,8
22500-172010		Engrenage à vis sans fin	10:1	11° 48	0,75	-	-	-	30	23	24,6	1,9	2,3	2,8
22500-171015		Vis sans fin	-	7° 38	0,75	2	11,3	12,8	-	-	-	1,9	2,3	2,8
22500-172015		Engrenage à vis sans fin	15:1	7° 38	0,75	-	-	-	30	22,7	24,6	1,9	2,3	2,8
22500-171025		Vis sans fin	-	4° 32	0,9	1	11,4	13,2	-	-	-	1,8	2,2	2,7
22500-172025		Engrenage à vis sans fin	25:1	4° 32	0,9	-	-	-	25	22,6	24,6	1,8	2,2	2,7
22500-171030		Vis sans fin	-	3° 45	0,75	1	11,45	12,95	-	-	-	1,9	2,3	2,8
22500-172030		Engrenage à vis sans fin	30:1	3° 45	0,75	-	-	-	30	22,55	24,6	1,9	2,3	2,8
22500-171040		Vis sans fin	-	2° 3	0,5	1	13,98	14,98	-	-	-	1,4	1,7	2,1
22500-172040		Engrenage à vis sans fin	40:1	2° 3	0,5	-	-	-	40	20,02	21,6	1,4	1,7	2,1
22500-171050		Vis sans fin	-	3° 12	0,5	1	8,95	9,95	-	-	-	1	1,2	1,5
22500-172050		Engrenage à vis sans fin	50:1	3° 12	0,5	-	-	-	50	25,05	27,2	1	1,2	1,5
22500-171060		Vis sans fin	-	2° 18	0,4	1	9,95	10,75	-	-	-	1,6	1,9	2,4
22500-172060		Engrenage à vis sans fin	60:1	2° 18	0,4	-	-	-	60	24,05	26	1,6	1,9	2,4
22500-171075		Vis sans fin	-	1° 28	0,3	1	11,74	12,34	-	-	-	1,5	1,8	2,2
22500-172075		Engrenage à vis sans fin	75:1	1° 28	0,3	-	-	-	75	22,26	24	1,5	1,8	2,2

Aperçu des articles

Référence	Figure	Désignation	Rapport de transmission	Angle d'hélice	Module	Z1	D1	D3	Z2	D2	D4	Couple de sortie T2 (Nm)		
												Graisse minérale	Huile minérale	Huile synthétique
22500-171080		Vis sans fin	-	1° 43	0,3	1	10	10,84	-	-	-	1,5	1,8	2,2
22500-172080	 	Engrenage à vis sans fin	80:1	1° 43	0,3	-	-	-	80	24	25,1	1,5	1,8	2,2

Description de l'article/illustrations du produit

**Description****Matière :**

Vis sans fin en acier.

Roue hélicoïdale CuZn37Mn3Al2PbSi-S40.

Finition :

Vis sans fin avec pas à droite, cémentée HV 620 – 700, flancs et perçage rectifiés.

Remarques concernant la commande :

Roues/vis sans fin peuvent être combinées seulement avec le même entraxe et avec le même rapport de transmission à un jeu d'engrenages à vis sans fin.

Nota :

Un jeu d'engrenages à vis sans fin se compose d'une vis sans fin et d'une roue hélicoïdale. Conçu pour la fabrication d'engrenages à vis sans fin avec un angle d'axe de 90°. Un engrenage à vis sans fin permet de réaliser de très grands rapports de réduction avec seulement un palier.

La denture a la forme de flanc K. L'angle de pression est de 15°. Les jeux d'engrenages à vis sans fin sont livrés finis d'aléser.

Pour les couples de sortie indiqués T2, il s'agit des couples de sortie admissibles par la roue hélicoïdale. Ils sont valables pour une vitesse de rotation d'entrée de la vis sans fin de 2800 tr/min.

Les jeux d'engrenages de vis sans fin conviennent pour une utilisation prolongée à haut régime et à des couples élevés.

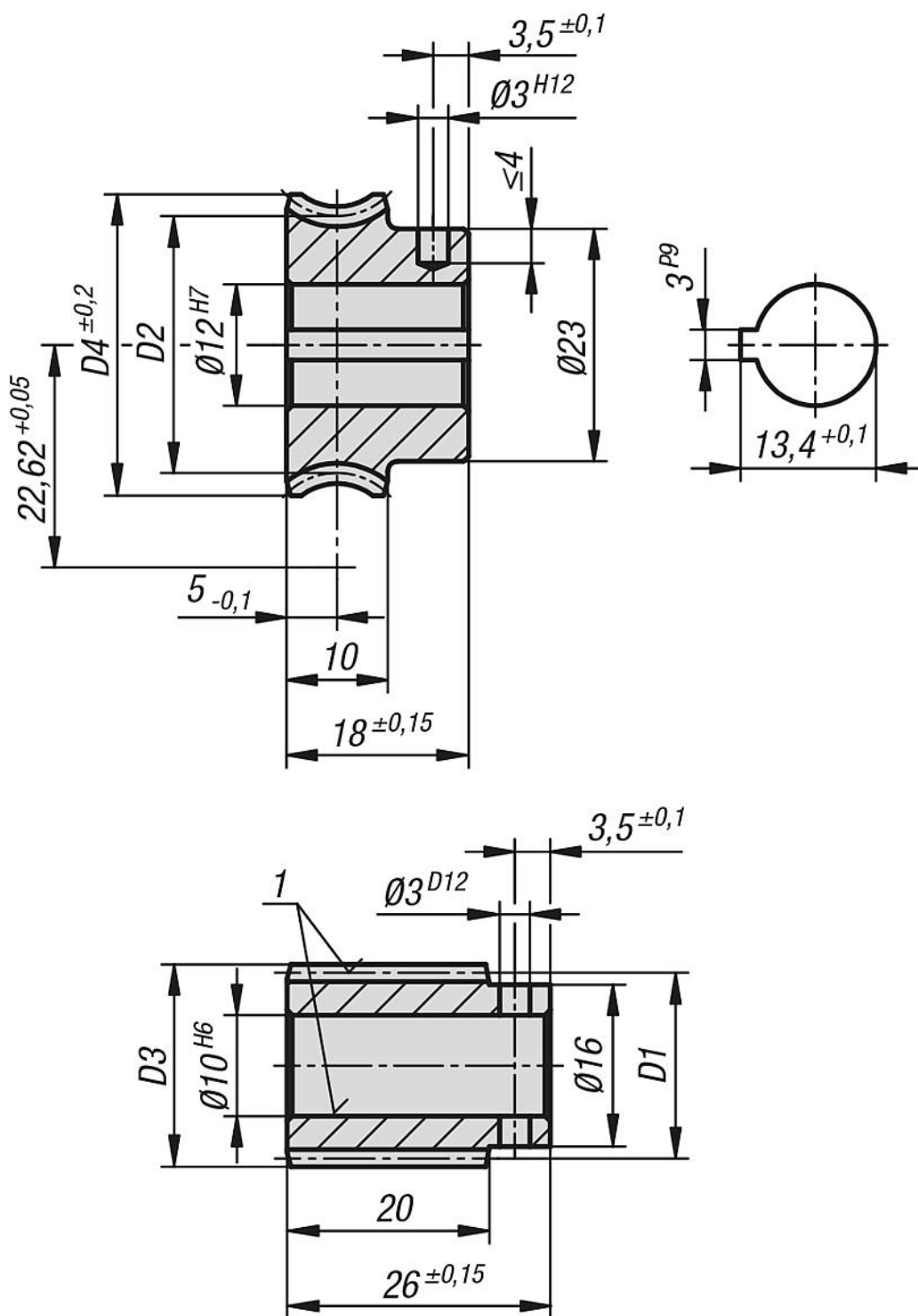
Indication de dessin :

1) rectifié


Description de l'article/illustrations du produit



Dessins



Aperçu des articles

Référence	Figure	Désignation	Rapport de transmission	Angle d'hélice	Module Z1	D1	D3	Z2	D2	D4	Couple de sortie T2 (Nm) Graisse minérale	Couple de sortie T2 (Nm) Huile minérale	Couple de sortie T2 (Nm) Huile synthétique	
22500-221003		Vis sans fin	-	17° 36	1	7	23,15	25,15	-	-	2,2	2,6	3,3	
22500-222003		Engrenage à vis sans fin	3:1	17° 36	1	-	-	-	21	22,09	24,8	2,2	2,6	3,3

Aperçu des articles

Référence	Figure	Désignation	Rapport de transmission	Angle d'hélice	Module	Z1	D1	D3	Z2	D2	D4	Couple de sortie T2 (Nm)		
												Graisse minérale	Huile minérale	Huile synthétique
22500-221004		Vis sans fin	-	19° 32	1,25	5	18,7	21,2	-	-	-	3,6	4,3	5,4
22500-222004		Engrenage à vis sans fin	4:1	19° 32	1,25	-	-	-	2026,54	29,8		3,6	4,3	5,4
22500-221007		Vis sans fin	-	11° 46	1,25	3	18,4	20,9	-	-	-	3,6	4,3	5,4
22500-222007		Engrenage à vis sans fin	7:1	11° 46	1,25	-	-	-	2126,84	29,8		3,6	4,3	5,4
22500-221010		Vis sans fin	-	7° 41	1,25	2	18,7	21,2	-	-	-	3,4	4,1	5,1
22500-222010		Engrenage à vis sans fin	10,5:1	7° 41	1,25	-	-	-	2126,54	29,8		3,4	4,1	5,1
22500-221021		Vis sans fin	-	3° 48	1,25	1	18,9	21,4	-	-	-	3,4	4,1	5,1
22500-222021		Engrenage à vis sans fin	21:1	3° 48	1,25	-	-	-	2126,34	29,8		3,4	4,1	5,1
22500-221030		Vis sans fin	-	2° 50	0,9	1	18,2	20	-	-	-	3,6	4,3	5,4
22500-222030		Engrenage à vis sans fin	30:1	2° 50	0,9	-	-	-	3027,04	29,8		3,6	4,3	5,4
22500-221040		Vis sans fin	-	2° 20	0,7	1	17,2	18,6	-	-	-	3,9	4,7	5,8
22500-222040		Engrenage à vis sans fin	40:1	2° 20	0,7	-	-	-	4028,04	29,8		3,9	4,7	5,8

Description de l'article/illustrations du produit

**Description****Matière :**

Vis sans fin en acier.

Roue hélicoïdale CuZn37Mn3Al2PbSi-S40.

Finition :

Vis sans fin avec pas à droite, cémentée HV 620 – 700, flancs et perçage rectifiés.

Remarques concernant la commande :

Roues/vis sans fin peuvent être combinées seulement avec le même entraxe et avec le même rapport de transmission à un jeu d'engrenages à vis sans fin.

Nota :

Un jeu d'engrenages à vis sans fin se compose d'une vis sans fin et d'une roue hélicoïdale. Conçu pour la fabrication d'engrenages à vis sans fin avec un angle d'axe de 90°. Un engrenage à vis sans fin permet de réaliser de très grands rapports de réduction avec seulement un palier.

La denture a la forme de flanc K. L'angle de pression est de 15°. Les jeux d'engrenages à vis sans fin sont livrés finis d'aléser.

Pour les couples de sortie indiqués T2, il s'agit des couples de sortie admissibles par la roue hélicoïdale. Ils sont valables pour une vitesse de rotation d'entrée de la vis sans fin de 2800 tr/min.

Les jeux d'engrenages de vis sans fin conviennent pour une utilisation prolongée à haut régime et à des couples élevés.

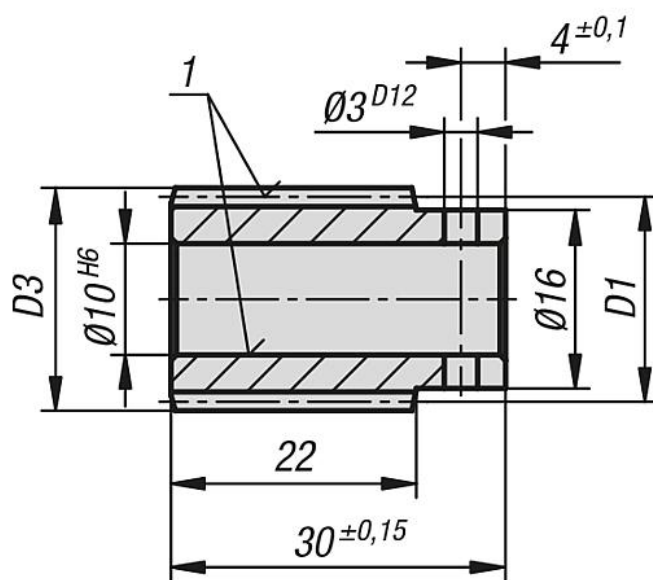
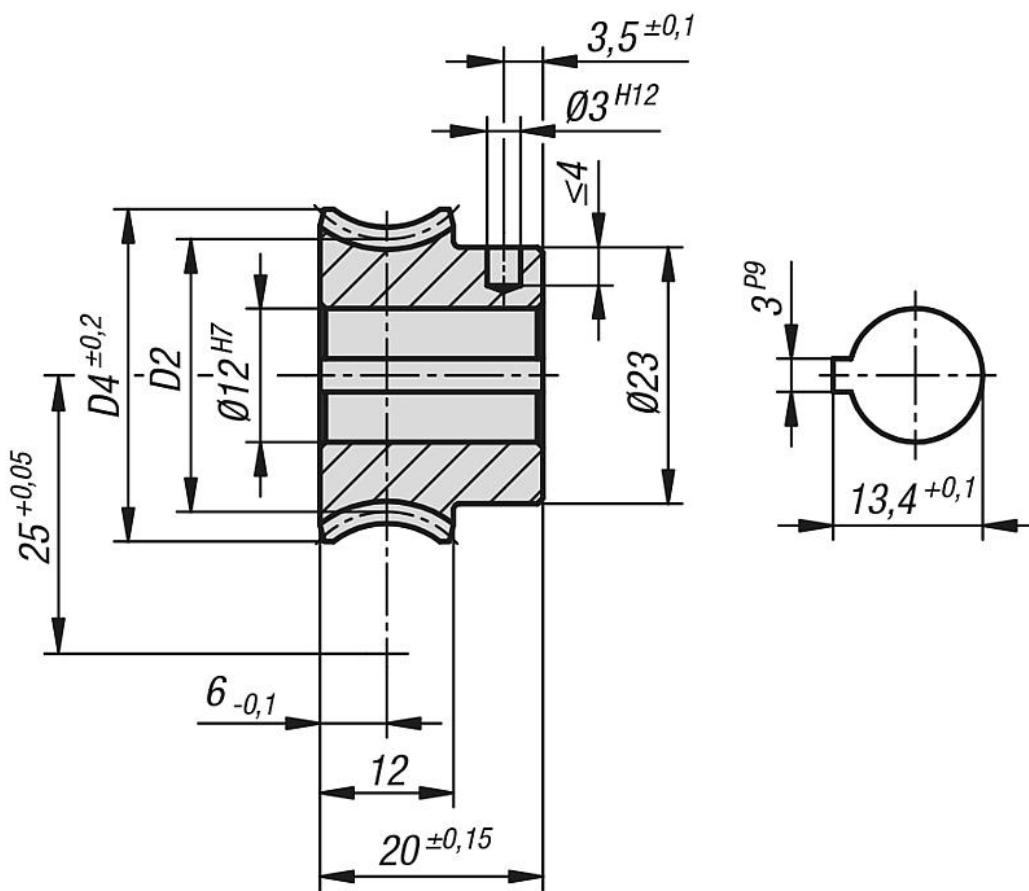
Indication de dessin :

1) rectifié

Description de l'article/illustrations du produit



Dessins



Aperçu des articles

Référence	Figure	Désignation	Rapport de transmission	Angle d'hélice	Module Z1	D1	D3	Z2	D2	D4	Couple de sortie T2 (Nm)			
											Graisse minérale	Huile minérale	Huile synthétique	
22500-251004		Vis sans fin	-	20° 29	1,4	5	20	22,8	-	-	-	5,1	6,1	7,6
22500-252004		Engrenage à vis sans fin	4:1	20° 29	1,4	-	-	-	20	30	33,5	5,1	6,1	7,6

Aperçu des articles

Référence	Figure	Désignation	Rapport de transmission	Angle d'hélice	Module Z1	D1	D3	Z2	D2	D4	Couple de sortie T2 (Nm)			
											Graisse minérale	Huile minérale	Huile synthétique	
22500-251005		Vis sans fin	-	19° 15	1,5	4	18,2	21,2	-	-	-	6,5	7,8	9,7
22500-252005		Engrenage à vis sans fin	5:1	19° 15	1,5	-	-	-	20	31,8	34,8	6,5	7,8	9,7
22500-251006		Vis sans fin	-	13° 52	1,15	4	19,2	21,5	-	-	-	6	7,2	9
22500-252006		Engrenage à vis sans fin	6,5:1	13° 52	1,15	-	-	-	26	30,8	34,8	6	7,2	9
22500-251010		Vis sans fin	-	8° 48	1,5	2	19,6	22,6	-	-	-	5,9	7,1	8,8
22500-252010		Engrenage à vis sans fin	10:1	8° 48	1,5	-	-	-	20	30,4	34,8	5,9	7,1	8,8
22500-251015		Vis sans fin	-	6° 29	1	2	17,7	19,7	-	-	-	5,7	6,8	8,5
22500-252015		Engrenage à vis sans fin	15:1	6° 29	1	-	-	-	30	32,3	34,8	5,7	6,8	8,5
22500-251020		Vis sans fin	-	4° 19	1,5	1	19,9	22,9	-	-	-	5,8	7	8,7
22500-252020		Engrenage à vis sans fin	20:1	4° 19	1,5	-	-	-	20	30,1	34,8	5,8	7	8,7
22500-251025		Vis sans fin	-	2° 18	1	1	24,96	26,96	-	-	-	4,1	4,9	6,1
22500-252025		Engrenage à vis sans fin	25:1	2° 18	1	-	-	-	25	25,04	27,8	4,1	4,9	6,1
22500-251030		Vis sans fin	-	2° 53	1	1	19,9	21,9	-	-	-	5,9	7,1	8,8
22500-252030		Engrenage à vis sans fin	30:1	2° 53	1	-	-	-	30	30,1	33,5	5,9	7,1	8,8
22500-251040		Vis sans fin	-	2° 33	0,8	1	17,96	19,56	-	-	-	6,2	7,4	9,3
22500-252040		Engrenage à vis sans fin	40:1	2° 33	0,8	-	-	-	40	32,04	34,8	6,2	7,4	9,3
22500-251050		Vis sans fin	-	1° 43	0,6	1	19,96	21,16	-	-	-	5,1	6,1	7,6
22500-252050		Engrenage à vis sans fin	50:1	1° 43	0,6	-	-	-	50	30,04	33,5	5,1	6,1	7,6

Description de l'article/illustrations du produit

**Description****Matière :**

Vis sans fin en acier.

Roue hélicoïdale CuZn37Mn3Al2PbSi-S40.

Finition :

Vis sans fin avec pas à droite, cémentée HV 620 – 700, flancs et perçage rectifiés.

Remarques concernant la commande :

Roues/vis sans fin peuvent être combinées seulement avec le même entraxe et avec le même rapport de transmission à un jeu d'engrenages à vis sans fin.

Nota :

Un jeu d'engrenages à vis sans fin se compose d'une vis sans fin et d'une roue hélicoïdale. Conçu pour la fabrication d'engrenages à vis sans fin avec un angle d'axe de 90°. Un engrenage à vis sans fin permet de réaliser de très grands rapports de réduction avec seulement un palier.

La denture a la forme de flanc K. L'angle de pression est de 15°. Les jeux d'engrenages à vis sans fin sont livrés finis d'aléser.

Pour les couples de sortie indiqués T2, il s'agit des couples de sortie admissibles par la roue hélicoïdale. Ils sont valables pour une vitesse de rotation d'entrée de la vis sans fin de 2800 tr/min.

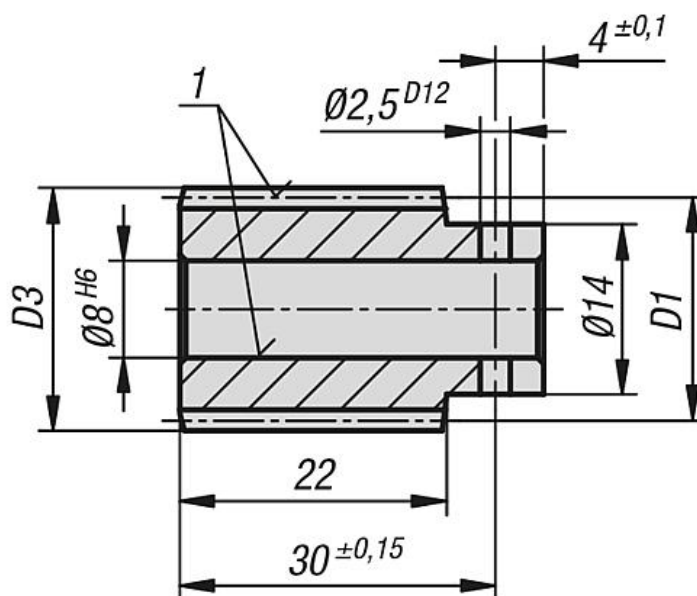
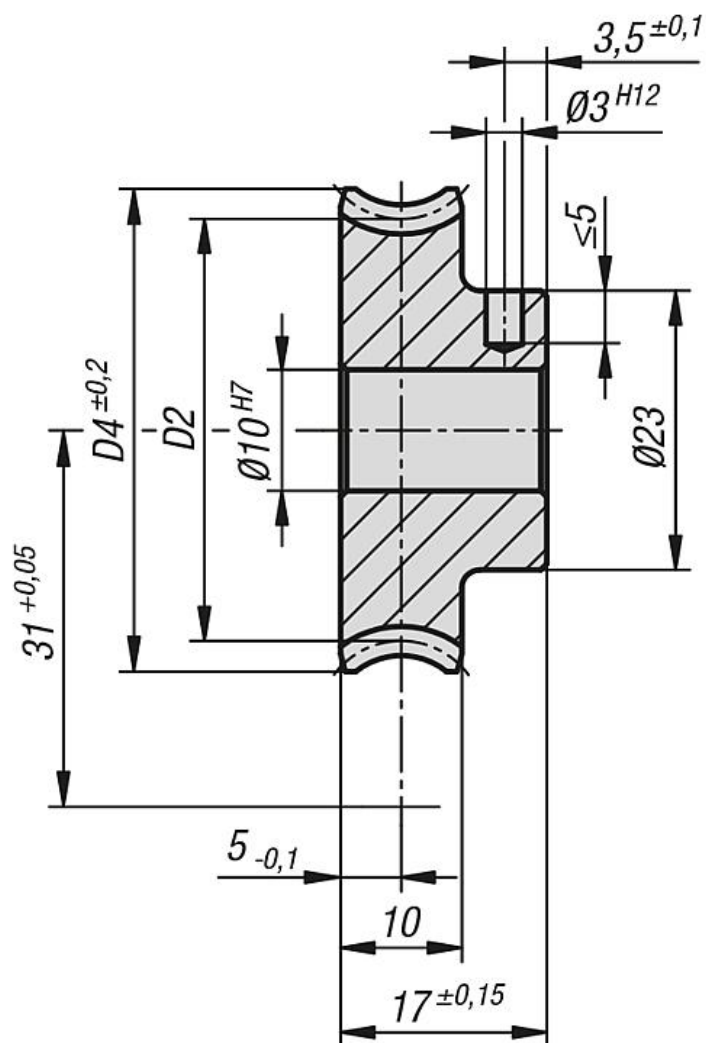
Les jeux d'engrenages de vis sans fin conviennent pour une utilisation prolongée à haut régime et à des couples élevés.

Indication de dessin :

1) rectifié

Description de l'article/illustrations du produit





Aperçu des articles

Référence	Figure	Désignation	Rapport de transmission	Angle d'hélice	Module	Z1	D1	D3	Z2	D2	D4	Couple de sortie T2 (Nm)	Couple de sortie T2 (Nm)	Couple de sortie T2 (Nm)
												Graisse minérale	Huile minérale	Huile synthétique
22500-311002		Vis sans fin	-	45° 15	1,25	10	17,6	20,1	-	-	-	4,4	5,3	6,6
22500-312002		Engrenage à vis sans fin	2,5:1	45° 15	1,25	-	-	-	25	44,4	46,9	4,4	5,3	6,6
22500-311003		Vis sans fin	-	35° 10	1,15	10	19,97	22,27	-	-	-	4,5	5,4	6,7
22500-312003		Engrenage à vis sans fin	3:1	35° 10	1,15	-	-	-	30	42,03	44,5	4,5	5,4	6,7
22500-311004		Vis sans fin	-	25° 24	1,25	7	20,4	22,9	-	-	-	9	10,8	13,5
22500-312004		Engrenage à vis sans fin	4,28:1	25° 24	1,25	-	-	-	30	41,6	45	9	10,8	13,5
22500-311005		Vis sans fin	-	23° 46	1,3	6	19,35	21,95	-	-	-	9,5	11,4	14,2
22500-312005		Engrenage à vis sans fin	5:1	23° 46	1,3	-	-	-	30	42,65	46,5	9,5	11,4	14,2
22500-311006		Vis sans fin	-	18° 13	1,3	5	20,8	23,4	-	-	-	7,6	9,1	11,4
22500-312006		Engrenage à vis sans fin	6:1	18° 13	1,3	-	-	-	30	41,2	45	7,6	9,1	11,4
22500-311007		Vis sans fin	-	20° 32	1,5	4	17,1	20,1	-	-	-	9,7	11,6	14,5
22500-312007		Engrenage à vis sans fin	7:1	20° 32	1,5	-	-	-	28	44,9	48,8	9,7	11,6	14,5
22500-311008		Vis sans fin	-	19° 49	1,75	3	15,5	19	-	-	-	10	12	15
22500-312008		Engrenage à vis sans fin	8,33:1	19° 49	1,75	-	-	-	25	46,5	51	10	12	15
22500-311010		Vis sans fin	-	12° 50	1,4	3	18,9	21,7	-	-	-	9,5	11,4	14,2
22500-312010		Engrenage à vis sans fin	10:1	12° 50	1,4	-	-	-	30	43,1	47	9,5	11,4	14,2
22500-311012		Vis sans fin	-	13° 55	1,25	3	15,6	18,1	-	-	-	12,1	14,5	18,1
22500-312012		Engrenage à vis sans fin	12:1	13° 55	1,25	-	-	-	36	46,4	50	12,1	14,5	18,1
22500-311015		Vis sans fin	-	10° 40	1,5	2	16,2	19,2	-	-	-	10,7	12,8	16
22500-312015		Engrenage à vis sans fin	15:1	10° 40	1,5	-	-	-	30	45,8	50	10,7	12,8	16
22500-311018		Vis sans fin	-	8° 44	1,25	2	16,46	18,96	-	-	-	10,3	12,4	15,4
22500-312018		Engrenage à vis sans fin	18:1	8° 44	1,25	-	-	-	36	45,54	48,8	10,3	12,4	15,4

Aperçu des articles

Référence	Figure	Désignation	Rapport de transmission	Angle d'hélice	Module Z1	D1	D3	Z2	D2	D4	Couple de sortie T2 (Nm)		
											Graisse minérale	Huile minérale	Huile synthétique
22500-311020		Vis sans fin	-	7° 49	0,75	3 16,54	18,04	-	-	-	8,3	10	12,4
22500-312020		Engrenage à vis sans fin	20:1	7° 49	0,75	-	-	60	45,46	48	8,3	10	12,4
22500-311022		Vis sans fin	-	6° 29	1	2 17,7	19,7	-	-	-	9,6	11,5	14,4
22500-312022		Engrenage à vis sans fin	22:1	6° 29	1	-	-	44	44,3	48	9,6	11,5	14,4
22500-311023		Vis sans fin	-	7° 29	2	1 15,35	19,35	-	-	-	10,5	12,6	15,7
22500-312023		Engrenage à vis sans fin	23:1	7° 29	2	-	-	23	46,65	52	10,5	12,6	15,7
22500-311024		Vis sans fin	-	5° 4	1,75	1 19,8	23,3	-	-	-	9,2	11	13,8
22500-312024		Engrenage à vis sans fin	24:1	5° 4	1,75	-	-	24	42,2	47	9,2	11	13,8
22500-311025		Vis sans fin	-	5° 35	1,75	1 18	21,5	-	-	-	9,6	11,5	14,4
22500-312025		Engrenage à vis sans fin	25:1	5° 35	1,75	-	-	25	44	48,5	9,6	11,5	14,4
22500-311028		Vis sans fin	-	4° 20	1,5	1 19,85	22,85	-	-	-	9,1	10,9	13,6
22500-312028		Engrenage à vis sans fin	28:1	4° 20	1,5	-	-	28	42,15	46,5	9,1	10,9	13,6
22500-311030		Vis sans fin	-	5° 7	1,5	1 16,8	19,8	-	-	-	10,3	12,4	15,4
22500-312030		Engrenage à vis sans fin	30:1	5° 7	1,5	-	-	30	45,2	48,8	10,3	12,4	15,4
22500-311032		Vis sans fin	-	4° 45	1,4	1 16,9	19,7	-	-	-	10,2	12,2	15,3
22500-312032		Engrenage à vis sans fin	32:1	4° 45	1,4	-	-	32	45,1	48,8	10,2	12,2	15,3
22500-311038		Vis sans fin	-	5° 1	1,25	1 14,3	16,8	-	-	-	11,4	13,7	17,1
22500-312038		Engrenage à vis sans fin	38:1	5° 1	1,25	-	-	38	47,7	51,2	11,4	13,7	17,1
22500-311045		Vis sans fin	-	3° 23	1	1 16,93	18,93	-	-	-	9,5	11,4	14,2
22500-312045		Engrenage à vis sans fin	45:1	3° 23	1	-	-	45	45,07	48	9,5	11,4	14,2
22500-311050		Vis sans fin	-	3° 3	0,9	1 16,9	18,7	-	-	-	9	10,8	13,5

Aperçu des articles

Référence	Figure	Désignation	Rapport de transmission	Angle d'hélice	Module	Z1	D1	D3	Z2	D2	D4	Couple de sortie T2 (Nm)		
												Graisse minérale	Huile minérale	Huile synthétique
22500-312050		Engrenage à vis sans fin	50:1	3° 3	0,9	-	-	-	50	45,1	48	9	10,8	13,5
22500-311055		Vis sans fin	-	4° 12	0,9	1	12,3	14,1	-	-	-	10,4	12,5	15,6
22500-312055		Engrenage à vis sans fin	55:1	4° 12	0,9	-	-	-	55	49,7	52	10,4	12,5	15,6
22500-311060		Vis sans fin	-	2° 33	0,75	1	16,9	18,4	-	-	-	8,2	9,8	12,3
22500-312060		Engrenage à vis sans fin	60:1	2° 33	0,75	-	-	-	60	45,1	48	8,2	9,8	12,3
22500-311070		Vis sans fin	-	3° 7	0,7	1	12,9	14,3	-	-	-	9	10,8	13,5
22500-312070		Engrenage à vis sans fin	70:1	3° 7	0,7	-	-	-	70	49,1	52	9	10,8	13,5
22500-311075		Vis sans fin	-	2° 2	0,6	1	16,9	18,1	-	-	-	7,3	8,8	10,9
22500-312075		Engrenage à vis sans fin	75:1	2° 2	0,6	-	-	-	75	45,1	47	7,3	8,8	10,9
22500-311090		Vis sans fin	-	1° 41	0,5	1	17	18	-	-	-	6,4	7,7	9,6
22500-312090		Engrenage à vis sans fin	90:1	1° 41	0,5	-	-	-	90	45	48	6,4	7,7	9,6
22500-311100		Vis sans fin	-	2° 24	0,5	1	11,96	12,96	-	-	-	7,4	8,9	11,1
22500-312100		Engrenage à vis sans fin	100:1	2° 24	0,5	-	-	-	100	50,04	52,7	7,4	8,9	11,1

Description de l'article/illustrations du produit

Description**Matière :**

Vis sans fin en acier.

Roue hélicoïdale CuZn37Mn3Al2PbSi-S40.

Finition :

Vis sans fin avec pas à droite, cémentée HV 620 – 700, flancs et perçage rectifiés.

Remarques concernant la commande :

Roues/vis sans fin peuvent être combinées seulement avec le même entraxe et avec le même rapport de transmission à un jeu d'engrenages à vis sans fin.

Nota :

Un jeu d'engrenages à vis sans fin se compose d'une vis sans fin et d'une roue hélicoïdale. Conçu pour la fabrication d'engrenages à vis sans fin avec un angle d'axe de 90°. Un engrenage à vis sans fin permet de réaliser de très grands rapports de réduction avec seulement un palier.

La denture a la forme de flanc K. L'angle de pression est de 15°. Les jeux d'engrenages à vis sans fin sont livrés finis d'aléser.

Pour les couples de sortie indiqués T2, il s'agit des couples de sortie admissibles par la roue hélicoïdale. Ils sont valables pour une vitesse de rotation d'entrée de la vis sans fin de 2800 tr/min.

Les jeux d'engrenages de vis sans fin conviennent pour une utilisation prolongée à haut régime et à des couples élevés.

Indication de dessin :

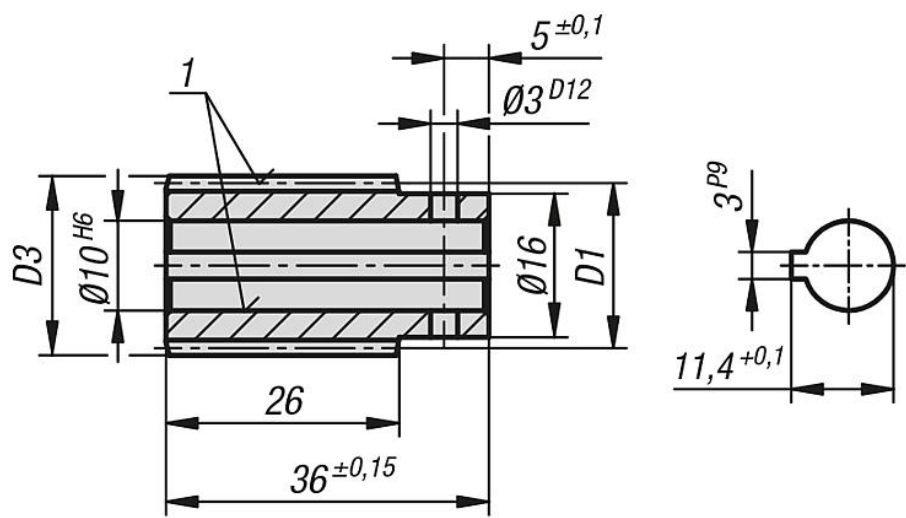
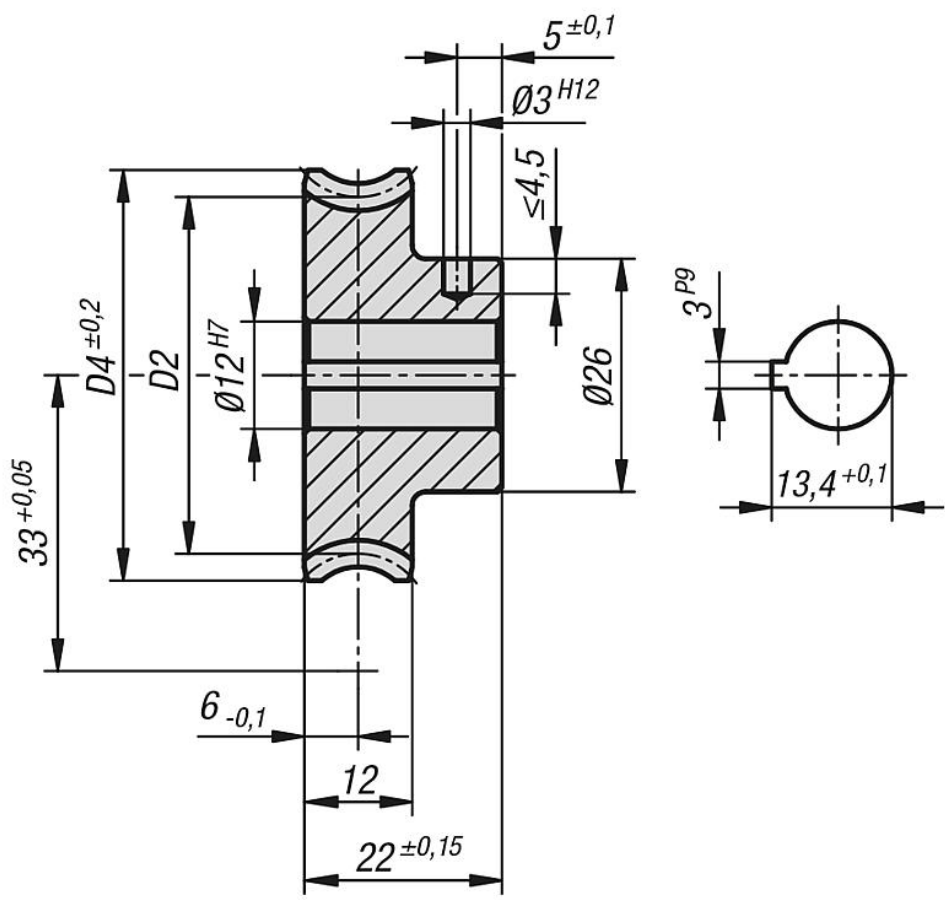
1) rectifié





Description de l'article/illustrations du produit



Dessins



Aperçu des articles

Référence	Figure	Désignation	Rapport de transmission	Angle d'hélice	Module Z1	D1	D3	Z2	D2	D4	Couple de sortie T2 (Nm)			
											Graisse minérale	Huile minérale	Huile synthétique	
22500-331003		Vis sans fin	-	25° 57	1,75	6	24	27,5	-	-	-	10,1	12,1	15,1
22500-332003		Engrenage à vis sans fin	3,5:1	25° 57	1,75	-	-	-	21	42	47	10,1	12,1	15,1
22500-331005		Vis sans fin	-	20° 50	2	4	22,5	26,5	-	-	-	10,6	12,7	15,9

Aperçu des articles

Référence	Figure	Désignation	Rapport de transmission	Angle d'hélice	Module Z1	D1	D3	Z2	D2	D4	Couple de sortie T2 (Nm)		
											Graisse minérale	Huile minérale	Huile synthétique
22500-332005		Engrenage à vis sans fin	5:1	20° 50	2	-	-	20	43,5	49	10,6	12,7	15,9
22500-331007		Vis sans fin	-	15° 32	1,5	4	22,4	25,4	-	-	12,2	14,6	18,3
22500-332007		Engrenage à vis sans fin	7:1	15° 32	1,5	-	-	28	43,6	48	12,2	14,6	18,3
22500-331010		Vis sans fin	-	13° 10	1,5	3	19,75	22,75	-	-	13,3	16	19,9
22500-332010		Engrenage à vis sans fin	10:1	13° 10	1,5	-	-	30	46,25	51	13,3	16	19,9
22500-331011		Vis sans fin	-	10° 42	1,3	3	21	23,6	-	-	13,3	16	19,9
22500-332011		Engrenage à vis sans fin	11,33:1	10° 42	1,3	-	-	34	45	49,2	13,3	16	19,9
22500-331012		Vis sans fin	-	11° 14	1,9	2	19,5	23,3	-	-	13,5	16,2	20,2
22500-332012		Engrenage à vis sans fin	12:1	11° 14	1,9	-	-	24	46,5	52	13,5	16,2	20,2
22500-331015		Vis sans fin	-	8° 25	1,5	2	20,5	23,5	-	-	13	15,6	19,5
22500-332015		Engrenage à vis sans fin	15:1	8° 25	1,5	-	-	30	45,5	50	13	15,6	19,5
22500-331016		Vis sans fin	-	10° 1	1,5	2	17,24	20,24	-	-	14	16,8	21
22500-332016		Engrenage à vis sans fin	16:1	10° 1	1,5	-	-	32	48,76	53	14	16,8	21
22500-331017		Vis sans fin	-	9° 3	1,4	2	17,8	20,6	-	-	14,2	17	21,3
22500-332017		Engrenage à vis sans fin	17:1	9° 3	1,4	-	-	34	48,2	52,5	14,2	17	21,3
22500-331018		Vis sans fin	-	6° 57	1,25	2	20,65	23,15	-	-	12,6	15,1	18,9
22500-332018		Engrenage à vis sans fin	18:1	6° 57	1,25	-	-	36	45,35	49,2	12,6	15,1	18,9
22500-331020		Vis sans fin	-	6° 43	1,15	2	19,66	21,96	-	-	12,7	15,2	19
22500-332020		Engrenage à vis sans fin	20:1	6° 43	1,15	-	-	40	46,34	50,5	12,7	15,2	19
22500-331024		Vis sans fin	-	5° 27	1,9	1	20	23,8	-	-	13,2	15,8	19,8
22500-332024		Engrenage à vis sans fin	24:1	5° 27	1,9	-	-	24	46	51	13,2	15,8	19,8
22500-331028		Vis sans fin	-	3° 36	1,5	1	23,9	26,9	-	-	11,2	13,4	16,8

Aperçu des articles

Référence	Figure	Désignation	Rapport de transmission	Angle d'hélice	Module Z1	D1	D3	Z2	D2	D4	Couple de sortie T2 (Nm)			
											Graisse minérale	Huile minérale	Huile synthétique	
22500-332028		Engrenage à vis sans fin	28:1	3° 36	1,5	-	-	-	28	42,1	46,6	11,2	13,4	16,8
22500-331030		Vis sans fin	-	4° 8	1,5	1	20,85	23,85	-	-	-	12,7	15,2	19
22500-332030		Engrenage à vis sans fin	30:1	4° 8	1,5	-	-	-	30	45,15	50	12,7	15,2	19
22500-331032		Vis sans fin	-	4° 50	1,5	1	17,8	20,8	-	-	-	13,5	16,2	20,2
22500-332032		Engrenage à vis sans fin	32:1	4° 50	1,5	-	-	-	32	48,2	52,5	13,5	16,2	20,2
22500-331038		Vis sans fin	-	3° 55	1,25	1	18,28	20,76	-	-	-	13,9	16,7	20,8
22500-332038		Engrenage à vis sans fin	38:1	3° 55	1,25	-	-	-	38	47,74	51,6	13,9	16,7	20,8
22500-331050		Vis sans fin	-	2° 27	0,9	1	21	22,8	-	-	-	10	12	15
22500-332050		Engrenage à vis sans fin	50:1	2° 27	0,9	-	-	-	50	45	48	10	12	15
22500-331056		Vis sans fin	-	2° 10	0,8	1	21,15	22,75	-	-	-	10,1	12,1	15,1
22500-332056		Engrenage à vis sans fin	56:1	2° 10	0,8	-	-	-	56	44,85	48	10,1	12,1	15,1
22500-331060		Vis sans fin	-	2° 33	0,8	1	17,96	19,56	-	-	-	11,4	13,7	17,1
22500-332060		Engrenage à vis sans fin	60:1	2° 33	0,8	-	-	-	60	48,04	51,5	11,4	13,7	17,1
22500-331072		Vis sans fin	-	1° 30	0,6	1	22,8	24	-	-	-	8,4	10,01	12,6
22500-332072		Engrenage à vis sans fin	72:1	1° 30	0,6	-	-	-	72	43,2	46	8,4	10,01	12,6
22500-331075		Vis sans fin	-	1° 41	0,6	1	20,5	21,7	-	-	-	9	10,8	13,5
22500-332075		Engrenage à vis sans fin	75:1	1° 41	0,6	-	-	-	75	45,5	48	9	10,8	13,5

Description de l'article/illustrations du produit

**Description****Matière :**

Vis sans fin en acier.

Roue hélicoïdale CuZn37Mn3Al2PbSi-S40.

Finition :

Vis sans fin avec pas à droite, cémentée HV 620 – 700, flancs et perçage rectifiés.

Remarques concernant la commande :

Roues/vis sans fin peuvent être combinées seulement avec le même entraxe et avec le même rapport de transmission à un jeu d'engrenages à vis sans fin.

Nota :

Un jeu d'engrenages à vis sans fin se compose d'une vis sans fin et d'une roue hélicoïdale. Conçu pour la fabrication d'engrenages à vis sans fin avec un angle d'axe de 90°. Un engrenage à vis sans fin permet de réaliser de très grands rapports de réduction avec seulement un palier.

La denture a la forme de flanc K. L'angle de pression est de 15°. Les jeux d'engrenages à vis sans fin sont livrés finis d'aléser.

Pour les couples de sortie indiqués T2, il s'agit des couples de sortie admissibles par la roue hélicoïdale. Ils sont valables pour une vitesse de rotation d'entrée de la vis sans fin de 2800 tr/min.

Les jeux d'engrenages de vis sans fin conviennent pour une utilisation prolongée à haut régime et à des couples élevés.

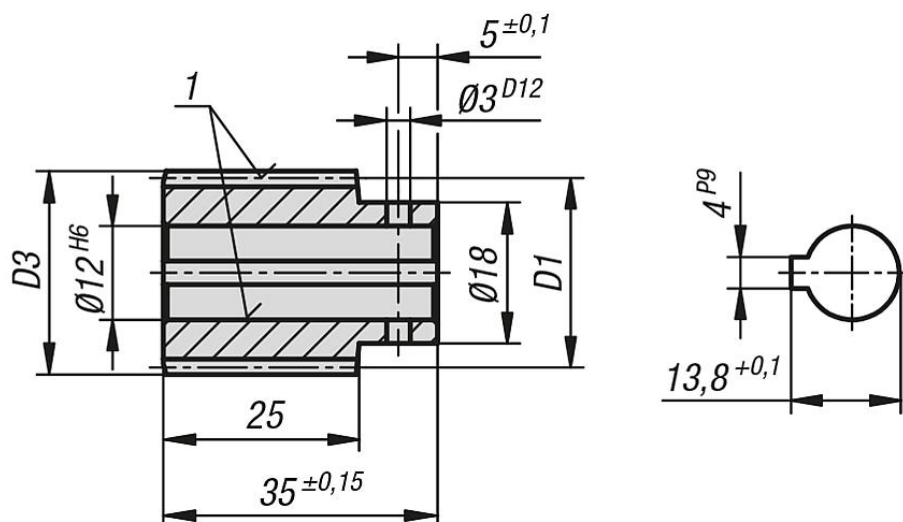
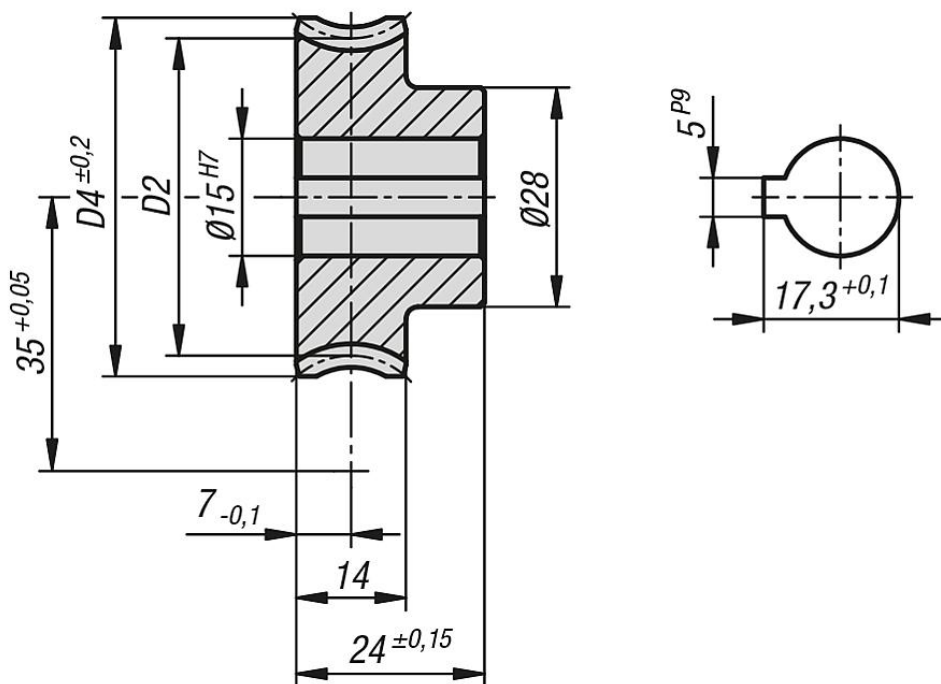
Indication de dessin :

1) rectifié

Description de l'article/illustrations du produit



Dessins



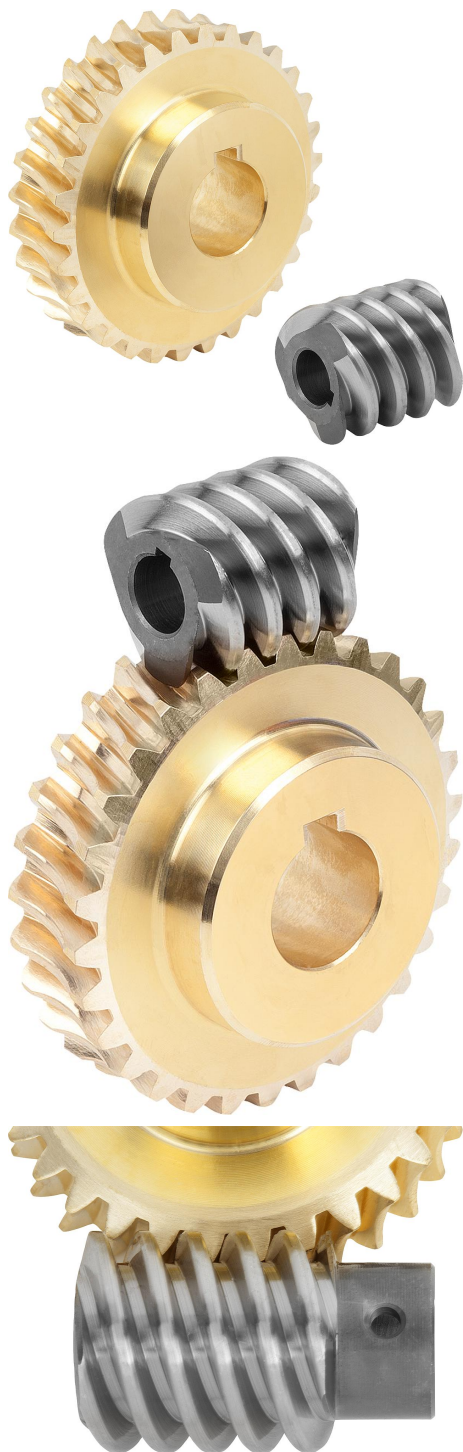
Aperçu des articles

Référence	Figure	Désignation	Rapport de transmission	Angle d'hélice	Module	Z1	D1	D3	Z2	D2	D4	Couple de sortie T2 (Nm)		
												Graisse minérale	Huile minérale	Huile synthétique
22500-351002		Vis sans fin	-	31° 01	1,5	9	26,2	29,2	-	-	-	6,6	8,2	10,2
22500-352002		Engrenage à vis sans fin	2,78:1	31° 01	1,5	-	-	-	25	43,8	46,76	6,6	8,2	10,2
22500-351005		Vis sans fin	-	22° 52	1,75	5	22,52	26,02	-	-	-	15,3	18,4	22,9
22500-352005		Engrenage à vis sans fin	5:1	22° 52	1,75	-	-	-	25	47,48	53	15,3	18,4	22,9
22500-351007		Vis sans fin	-	13° 47	1,5	4	25,18	28,18	-	-	-	14,7	17,6	22
22500-352007		Engrenage à vis sans fin	7,25:1	13° 47	1,5	-	-	-	29	44,82	50	14,7	17,6	22
22500-351008		Vis sans fin	-	14° 25	1,9	3	22,89	26,69	-	-	-	16,7	20	25
22500-352008		Engrenage à vis sans fin	8:1	14° 25	1,9	-	-	-	24	47,11	53	16,7	20	25
22500-351010		Vis sans fin	-	10° 43	1,5	3	24,2	27,2	-	-	-	16	19,2	24
22500-352010		Engrenage à vis sans fin	10:1	10° 43	1,5	-	-	-	30	45,8	51	16	19,2	24
22500-351011		Vis sans fin	-	10° 32	1,4	3	22,98	25,78	-	-	-	16,7	20	25
22500-352011		Engrenage à vis sans fin	11:1	10° 32	1,4	-	-	-	33	47,02	52	16,7	20	25
22500-351012		Vis sans fin	-	9° 11	1,9	2	23,8	27,6	-	-	-	16,1	19,3	24
22500-352012		Engrenage à vis sans fin	12:1	9° 11	1,9	-	-	-	24	46,2	52	16,1	19,3	24
22500-351015		Vis sans fin	-	7°	1,5	2	24,62	27,62	-	-	-	15,3	18,4	22,9
22500-352015		Engrenage à vis sans fin	15:1	7°	1,5	-	-	-	30	45,38	50	15,3	18,4	22,9
22500-351020		Vis sans fin	-	5° 33	1,15	2	23,78	26,08	-	-	-	14,8	17,8	22,2
22500-352020		Engrenage à vis sans fin	20:1	5° 33	1,15	-	-	-	40	46,22	50,5	14,8	17,8	22,2
22500-351025		Vis sans fin	-	4° 9	0,9	2	24,87	26,67	-	-	-	12,9	15,5	19,3
22500-352025		Engrenage à vis sans fin	25:1	4° 9	0,9	-	-	-	50	45,13	49	12,9	15,5	19,3
22500-351030		Vis sans fin	-	3° 27	1,5	1	24,92	27,92	-	-	-	15	18	22,5
22500-352030		Engrenage à vis sans fin	30:1	3° 27	1,5	-	-	-	30	45,08	50	15	18	22,5

Aperçu des articles

Référence	Figure	Désignation	Rapport de transmission	Angle d'hélice	Module	Z1	D1	D3	Z2	D2	D4	Couple de sortie T2 (Nm)		
												Graisse minérale	Huile minérale	Huile synthétique
22500-351035		Vis sans fin	-	3° 51	1,4	1	20,85	23,65	-	-	-	17,1	20,5	25,6
22500-352035		Engrenage à vis sans fin	35:1	3° 51	1,4	-	-	-	35	49,15	53	17,1	20,5	25,6
22500-351040		Vis sans fin	-	2° 45	1,15	1	23,91	26,21	-	-	-	14,7	17,6	22
22500-352040		Engrenage à vis sans fin	40:1	2° 45	1,15	-	-	-	40	46,09	50,5	14,7	17,6	22
22500-351050		Vis sans fin	-	2° 4	0,9	1	24,93	26,73	-	-	-	12,9	15,5	19,3
22500-352050		Engrenage à vis sans fin	50:1	2° 4	0,9	-	-	-	50	45,07	49	12,9	15,5	19,3
22500-351058		Vis sans fin	-	2° 21	0,85	1	20,65	22,35	-	-	-	14,5	17,4	21,7
22500-352058		Engrenage à vis sans fin	58:1	2° 21	0,85	-	-	-	58	49,35	53	14,5	17,4	21,7
22500-351090		Vis sans fin	-	1° 9	0,5	1	25	26	-	-	-	9,1	10,9	13,6
22500-352090		Engrenage à vis sans fin	90:1	1° 9	0,5	-	-	-	90	45	49	9,1	10,9	13,6

Description de l'article/illustrations du produit

**Description****Matière :**

Vis sans fin en acier.

Roue hélicoïdale CuZn37Mn3Al2PbSi-S40.

Finition :

Vis sans fin avec pas à droite, cémentée HV 620 – 700, flancs et perçage rectifiés.

Remarques concernant la commande :

Roues/vis sans fin peuvent être combinées seulement avec le même entraxe et avec le même rapport de transmission à un jeu d'engrenages à vis sans fin.

Nota :

Un jeu d'engrenages à vis sans fin se compose d'une vis sans fin et d'une roue hélicoïdale. Conçu pour la fabrication d'engrenages à vis sans fin avec un angle d'axe de 90°. Un engrenage à vis sans fin permet de réaliser de très grands rapports de réduction avec seulement un palier.

La denture a la forme de flanc K. L'angle de pression est de 15°. Les jeux d'engrenages à vis sans fin sont livrés finis d'aléser.

Pour les couples de sortie indiqués T2, il s'agit des couples de sortie admissibles par la roue hélicoïdale. Ils sont valables pour une vitesse de rotation d'entrée de la vis sans fin de 2800 tr/min.

Les jeux d'engrenages de vis sans fin conviennent pour une utilisation prolongée à haut régime et à des couples élevés.

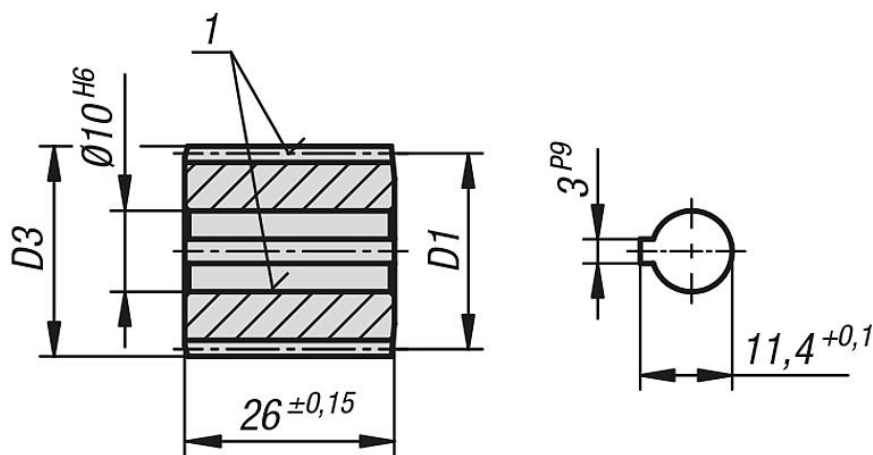
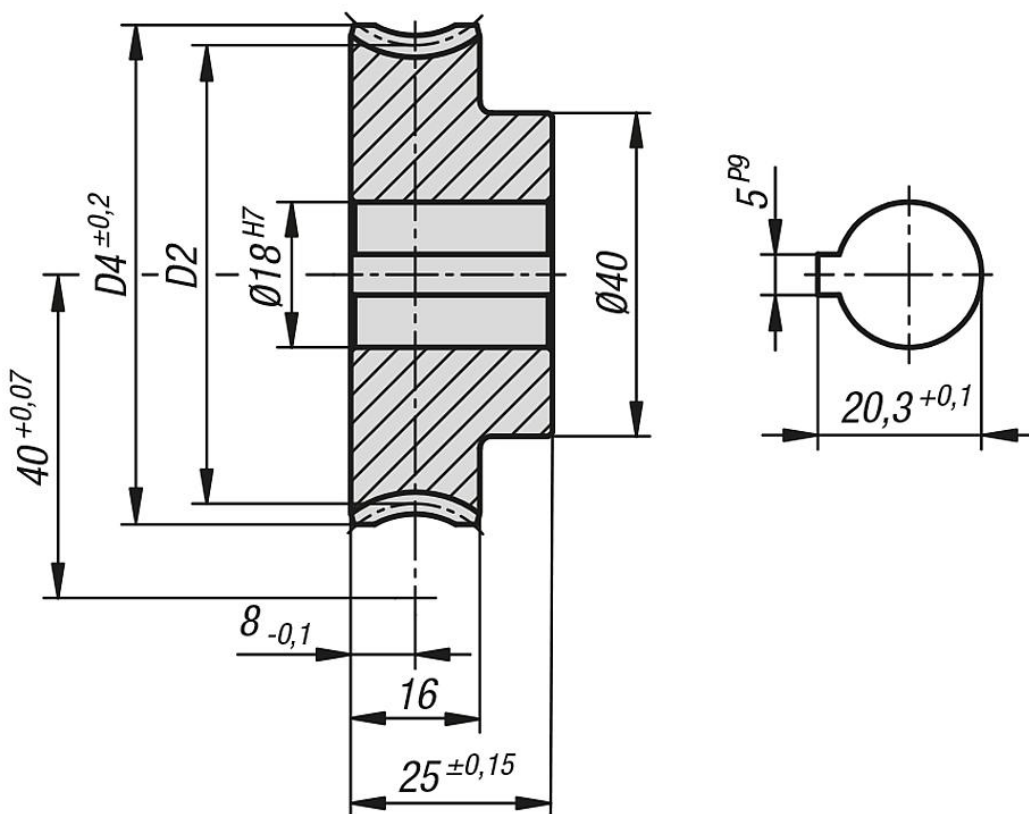
Indication de dessin :

1) rectifié




Description de l'article/illustrations du produit



Dessins



Aperçu des articles

Référence	Figure	Désignation	Rapport de transmission	Angle d'hélice	Module Z1		D1	D3	Z2	D2	D4	Couple de sortie T2 (Nm)		
												Graisse minérale	Huile minérale	Huile synthétique
22500-401006		Vis sans fin	-	21° 19	2	4	22	26	-	-	-	29,5	35,4	44,2
22500-402006		Engrenage à vis sans fin	6,75:1	21° 19	2	-	-	-	27	58	64	29,5	35,4	44,2
22500-401008		Vis sans fin	-	16° 35	2,25	3	23,64	28,14	-	-	-	27,5	33	41,2
22500-402008		Engrenage à vis sans fin	8:1	16° 35	2,25	-	-	-	24	56	36	27,5	33	41,2

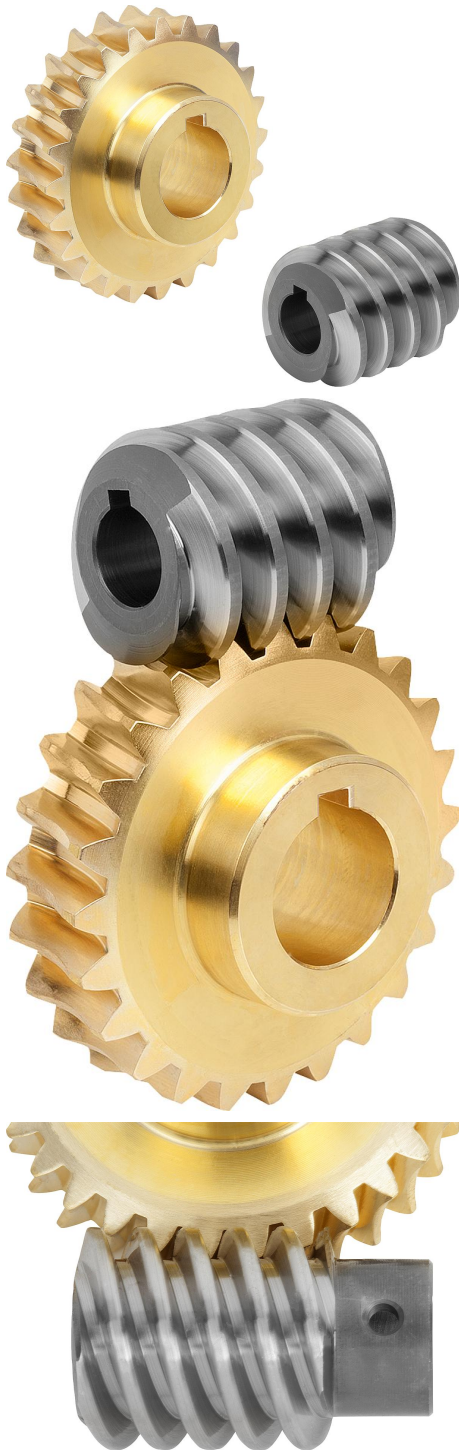
Aperçu des articles

Référence	Figure	Désignation	Rapport de transmission	Angle d'hélice	Module	Z1	D1	D3	Z2	D2	D4	Couple de sortie T2 (Nm)		
												Graisse minérale	Huile minérale	Huile synthétique
22500-401010		Vis sans fin	-	16° 1	1,9	3	20,66	24,46	-	-	-	29,5	35,4	44,2
22500-402010		Engrenage à vis sans fin	10:1	16° 1	1,9	-	-	-	30	59,34	65	29,5	35,4	44,2
22500-401012		Vis sans fin	-	10° 21	1,5	3	25,05	28,05	-	-	-	25,2	30,2	37,8
22500-402012		Engrenage à vis sans fin	12:1	10° 21	1,5	-	-	-	36	54,95	60	25,2	30,2	37,8
22500-401015		Vis sans fin	-	9° 53	1,9	2	22,14	25,94	-	-	-	28	33,6	42
22500-402015		Engrenage à vis sans fin	15:1	9° 53	1,9	-	-	-	30	57,86	64	28	33,6	42
22500-401020		Vis sans fin	-	8° 59	1,5	2	19,2	22,2	-	-	-	28,9	34,6	43,3
22500-402020		Engrenage à vis sans fin	20:1	8° 59	1,5	-	-	-	40	60,8	66	28,9	34,6	43,3
22500-401025		Vis sans fin	-	5° 58	1,15	2	22,15	24,45	-	-	-	24,4	29,2	36,6
22500-402025		Engrenage à vis sans fin	25:1	5° 58	1,15	-	-	-	50	57,85	62	24,4	29,2	36,6
22500-401028		Vis sans fin	-	4° 47	2	1	24	28	-	-	-	28,4	34	42,6
22500-402028		Engrenage à vis sans fin	28:1	4° 47	2	-	-	-	28	56	61,5	28,4	34	42,6
22500-401030		Vis sans fin	-	5° 50	2	1	19,68	23,68	-	-	-	30,1	36,1	45,1
22500-402030		Engrenage à vis sans fin	30:1	5° 50	2	-	-	-	30	60,32	66	30,1	36,1	45,1
22500-401035		Vis sans fin	-	5° 26	1,75	1	18,48	21,98	-	-	-	31	37,2	46,5
22500-402035		Engrenage à vis sans fin	35:1	5° 26	1,75	-	-	-	35	61,52	67	31	37,2	46,5
22500-401036		Vis sans fin	-	3° 19	1,5	1	25,91	28,91	-	-	-	23,9	28,6	35,8
22500-402036		Engrenage à vis sans fin	36:1	3° 19	1,5	-	-	-	36	54,09	59	23,9	28,6	35,8
22500-401040		Vis sans fin	-	4° 20	1,5	1	19,83	22,83	-	-	-	28,3	33,9	42,4
22500-402040		Engrenage à vis sans fin	40:1	4° 20	1,5	-	-	-	40	60,17	65	28,3	33,9	42,4
22500-401050		Vis sans fin	-	4° 8	1,25	1	17,3	19,8	-	-	-	27	32,4	40,5

Aperçu des articles

Référence	Figure	Désignation	Rapport de transmission	Angle d'hélice	Module	Z1	D1	D3	Z2	D2	D4	Couple de sortie T2 (Nm)		
												Graisse minérale	Huile minérale	Huile synthétique
22500-402050		Engrenage à vis sans fin	50:1	4° 8	1,25	-	-	-	50	62,7	68	27	32,4	40,5
22500-401056		Vis sans fin	-	2° 23	1	1	24	26	-	-	-	21,9	26,2	32,8
22500-402056		Engrenage à vis sans fin	56:1	2° 23	1	-	-	-	56	56	59	21,9	26,2	32,8
22500-401060		Vis sans fin	-	1° 59	0,9	1	25,92	27,72	-	-	-	19,3	23,1	28,9
22500-402060		Engrenage à vis sans fin	60:1	1° 59	0,9	-	-	-	60	54,08	57,5	19,3	23,1	28,9
22500-401070		Vis sans fin	-	3° 3	0,9	1	16,91	18,71	-	-	-	24,1	28,9	36,1
22500-402070		Engrenage à vis sans fin	70:1	3° 3	0,9	-	-	-	70	63,09	67	24,1	28,9	36,1
22500-401075		Vis sans fin	-	1° 48	0,75	1	23,75	25,25	-	-	-	18,8	22,5	28,2
22500-402075		Engrenage à vis sans fin	75:1	1° 48	0,75	-	-	-	75	56,26	60	18,8	22,5	28,2
22500-401080		Vis sans fin	-	2° 10	0,75	1	19,9	21,4	-	-	-	20,1	24,1	30,1
22500-402080		Engrenage à vis sans fin	80:1	2° 10	0,75	-	-	-	80	60,1	64	20,1	24,1	30,1
22500-401090		Vis sans fin	-	2° 22	0,7	1	16,95	18,35	-	-	-	19,1	22,9	28,6
22500-402090		Engrenage à vis sans fin	90:1	2° 22	0,7	-	-	-	90	63,05	67	19,1	22,9	28,6

Description de l'article/illustrations du produit

**Description****Matière :**

Vis sans fin en acier.

Roue hélicoïdale CuZn37Mn3Al2PbSi-S40.

Finition :

Vis sans fin avec pas à droite, cémentée HV 620 – 700, flancs et perçage rectifiés.

Remarques concernant la commande :

Roues/vis sans fin peuvent être combinées seulement avec le même entraxe et avec le même rapport de transmission à un jeu d'engrenages à vis sans fin.

Nota :

Un jeu d'engrenages à vis sans fin se compose d'une vis sans fin et d'une roue hélicoïdale. Conçu pour la fabrication d'engrenages à vis sans fin avec un angle d'axe de 90°. Un engrenage à vis sans fin permet de réaliser de très grands rapports de réduction avec seulement un palier.

La denture a la forme de flanc K. L'angle de pression est de 15°. Les jeux d'engrenages à vis sans fin sont livrés finis d'aléser.

Pour les couples de sortie indiqués T2, il s'agit des couples de sortie admissibles par la roue hélicoïdale. Ils sont valables pour une vitesse de rotation d'entrée de la vis sans fin de 2800 tr/min.

Les jeux d'engrenages de vis sans fin conviennent pour une utilisation prolongée à haut régime et à des couples élevés.

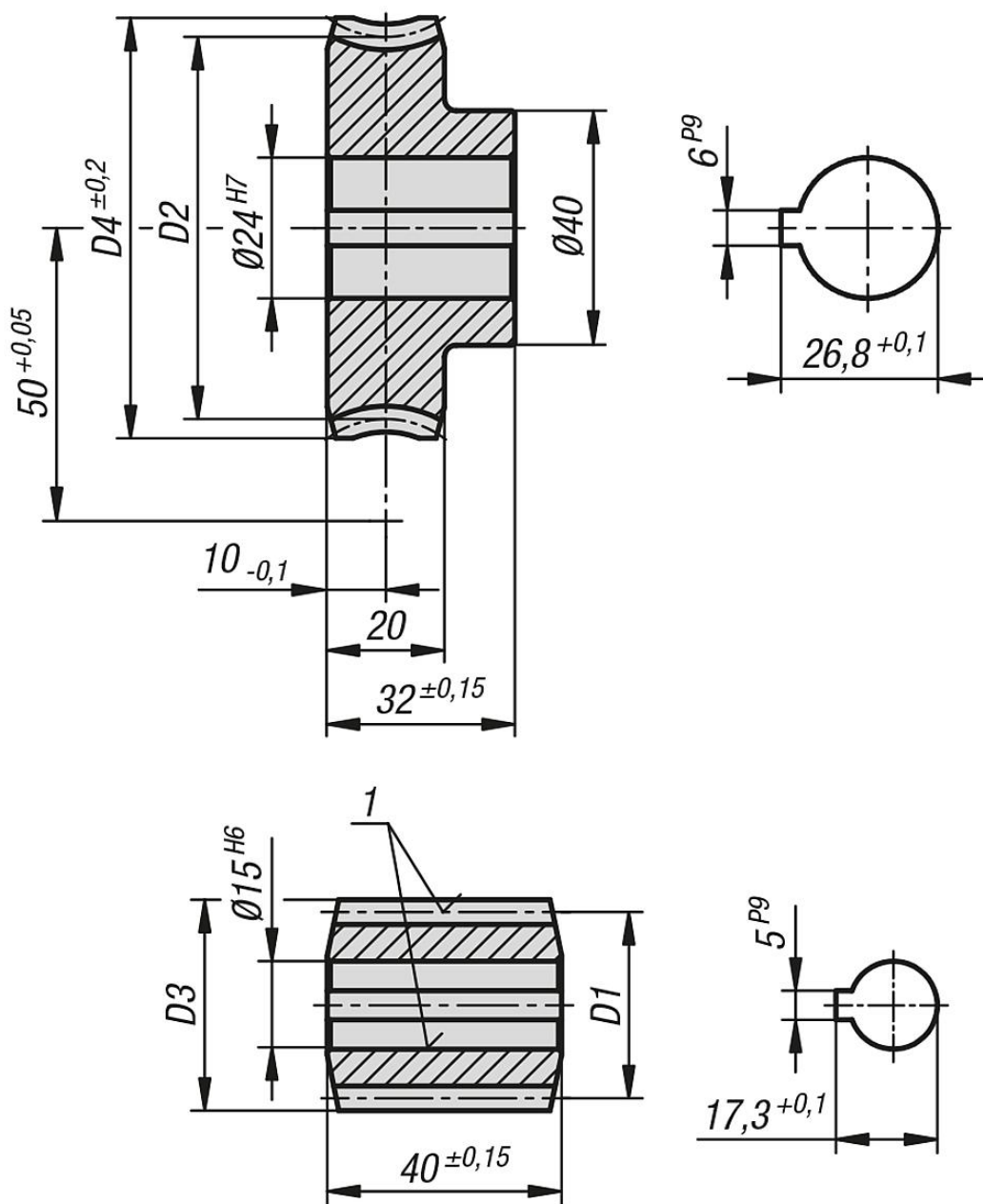
Indication de dessin :

1) rectifié





Description de l'article/illustrations du produit









Dessins



Aperçu des articles

Référence	Figure	Désignation	Rapport de transmission	Angle d'hélice	Module Z1	D1	D3	Z2	D2	D4	Couple de sortie T2 (Nm)			
											Graisse minérale	Huile minérale	Huile synthétique	
22500-531004		Vis sans fin	-	25° 51	3,5	4	32,1	39,1	-	-	-	-	-	-
22500-502004		Engrenage à vis sans fin	4,25:1	25° 51	3,5	-	-	-	17	67,9	77	34	40,8	51
22500-531006		Vis sans fin	-	19° 17	3,5	3	31,8	38,8	-	-	-	-	-	-
22500-502006		Engrenage à vis sans fin	6:1	19° 17	3,5	-	-	-	18	68,2	77	52	62,4	78

Aperçu des articles

Référence	Figure	Désignation	Rapport de transmission	Angle d'hélice	Module	Z1	D1	D3	Z2	D2	D4	Couple de sortie T2 (Nm)		
												Graisse minérale	Huile minérale	Huile synthétique
22500-531008		Vis sans fin	-	13° 52	2,5	3	31,29	36,29	-	-	-	-	-	-
22500-502008		Engrenage à vis sans fin	8,66:1	13° 52	2,5	-	-	-	26	68,71	77	64,3	77,1	96,4
22500-531012		Vis sans fin	-	10° 23	2,75	2	30,5	36	-	-	-	-	-	-
22500-502012		Engrenage à vis sans fin	12:1	10° 23	2,75	-	-	-	24	69,5	77	66,4	79,6	99,6
22500-531013		Vis sans fin	-	9° 38	2,5	2	29,9	34,9	-	-	-	-	-	-
22500-502014		Engrenage à vis sans fin	13,5:1	9° 38	2,5	-	-	-	27	70,1	77	62,8	75,4	94,2
22500-531019		Vis sans fin	-	6° 17	3,5	1	32	39	-	-	-	-	-	-
22500-502019		Engrenage à vis sans fin	19:1	6° 17	3,5	-	-	-	19	68	77	78,2	93,8	117,3
22500-531023		Vis sans fin	-	5° 38	3	1	30,58	36,58	-	-	-	-	-	-
22500-502023		Engrenage à vis sans fin	23:1	5° 38	3	-	-	-	23	69,42	77	71,1	85,3	106,6
22500-531027		Vis sans fin	-	4° 40	2,5	1	30,73	35,73	-	-	-	-	-	-
22500-502027		Engrenage à vis sans fin	27:1	4° 40	2,5	-	-	-	27	69,27	77	64,5	77,4	96,7
22500-531035		Vis sans fin	-	3° 51	2	1	29,78	33,78	-	-	-	-	-	-
22500-502035		Engrenage à vis sans fin	35:1	3° 51	2	-	-	-	35	70,22	77	56,7	68	85
22500-531046		Vis sans fin	-	2° 47	1,5	1	30,85	33,85	-	-	-	-	-	-
22500-502046		Engrenage à vis sans fin	46:1	2° 47	1,5	-	-	-	46	69,15	74	50,6	60,7	75,9
22500-531055		Vis sans fin	-	2° 19	1,25	1	30,9	33,4	-	-	-	-	-	-
22500-502055		Engrenage à vis sans fin	55:1	2° 19	1,25	-	-	-	55	69,1	74	46,2	55,4	69,3
22500-531075		Vis sans fin	-	1° 51	1	1	30,9	32,9	-	-	-	-	-	-
22500-502069		Engrenage à vis sans fin	69:1	1° 51	1	-	-	-	69	69,1	74	41,4	49,6	62,8

Description de l'article/illustrations du produit

**Description****Matière :**

Vis sans fin en acier.

Roue hélicoïdale CuZn37Mn3Al2PbSi-S40.

Finition :

Vis sans fin avec pas à droite, cémentée HV 620 – 700, flancs et perçage rectifiés.

Remarques concernant la commande :

Roues/vis sans fin peuvent être combinées seulement avec le même entraxe et avec le même rapport de transmission à un jeu d'engrenages à vis sans fin.

Nota :

Un jeu d'engrenages à vis sans fin se compose d'une vis sans fin et d'une roue hélicoïdale. Conçu pour la fabrication d'engrenages à vis sans fin avec un angle d'axe de 90°. Un engrenage à vis sans fin permet de réaliser de très grands rapports de réduction avec seulement un palier.

La denture a la forme de flanc K. L'angle de pression est de 15°. Les jeux d'engrenages à vis sans fin sont livrés finis d'aléser.

Pour les couples de sortie indiqués T2, il s'agit des couples de sortie admissibles par la roue hélicoïdale. Ils sont valables pour une vitesse de rotation d'entrée de la vis sans fin de 2800 tr/min.

Les jeux d'engrenages de vis sans fin conviennent pour une utilisation prolongée à haut régime et à des couples élevés.

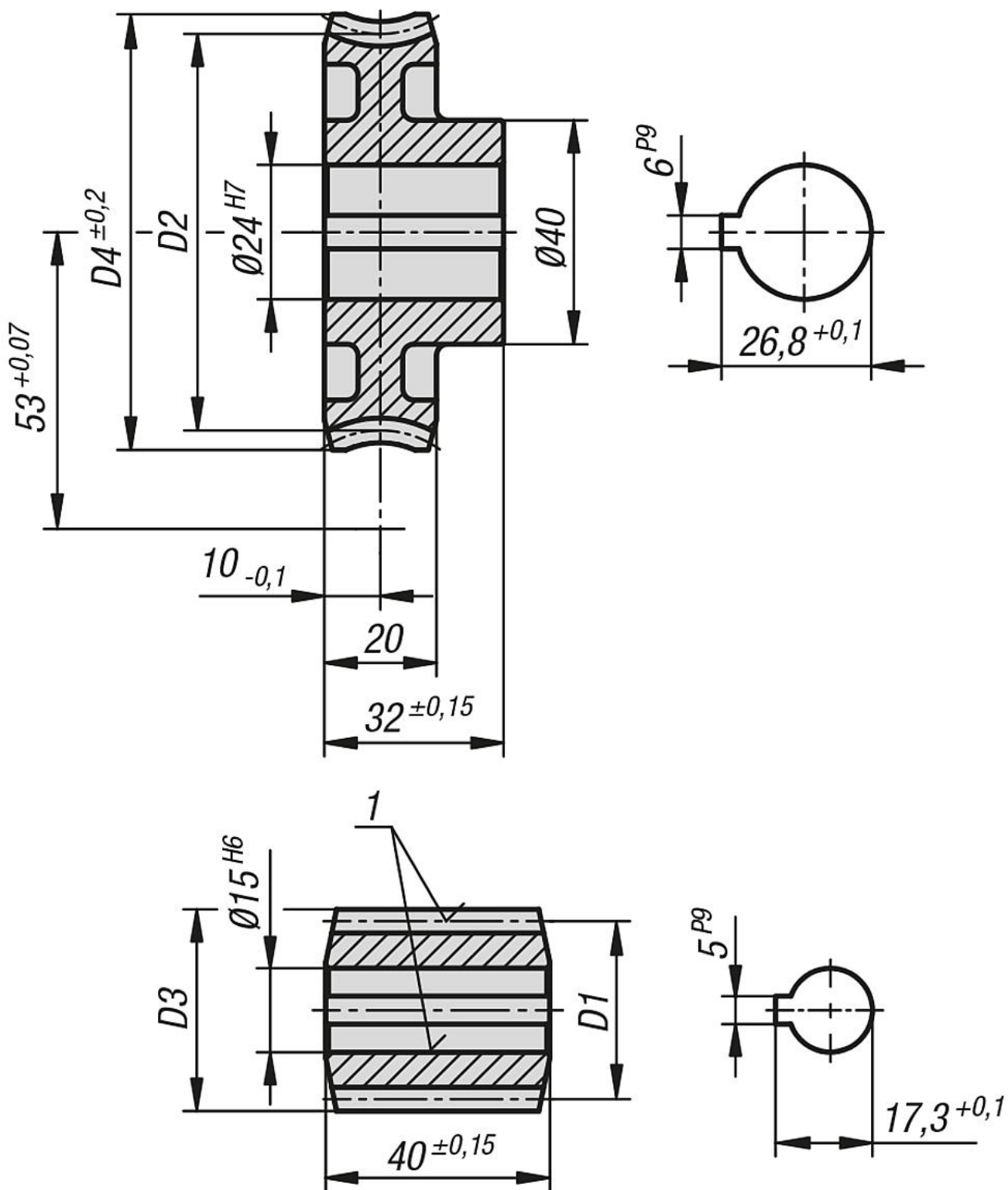
Indication de dessin :

1) rectifié

Description de l'article/illustrations du produit



Dessins







Aperçu des articles

Référence	Figure	Désignation	Rapport de transmission	Angle d'hélice	Module Z1	D1	D3	Z2	D2	D4	Couple de sortie T2 (Nm) Graisse minérale	Couple de sortie T2 (Nm) Huile minérale	Couple de sortie T2 (Nm) Huile synthétique
22500-531004		Vis sans fin	-	25° 51'	3,5	4	32,1	39,1	-	-	-	-	-

Aperçu des articles

Référence	Figure	Désignation	Rapport de transmission	Angle d'hélice	Module Z1	D1	D3	Z2	D2	D4	Couple de sortie T2 (Nm)		
											Graisse minérale	Huile minérale	Huile synthétique
22500-532004		Engrenage à vis sans fin	4,75:1	25° 51	3,5	-	-	19	73,9	83	45	54	67,5
22500-531006		Vis sans fin	-	19° 17	3,5	3	31,8	38,8	-	-	-	-	-
22500-532006		Engrenage à vis sans fin	6,67:1	19° 17	3,5	-	-	20	74,2	84	67	81	101
22500-531008		Vis sans fin	-	13° 52	2,5	3	31,29	36,29	-	-	-	-	-
22500-532009		Engrenage à vis sans fin	9,67:1	13° 52	2,5	-	-	29	74,71	82	77	93	116
22500-531012		Vis sans fin	-	10° 23	2,75	2	30,5	36	-	-	-	-	-
22500-532013		Engrenage à vis sans fin	13,5:1	10° 23	2,75	-	-	27	75,5	84	80	96	120
22500-531013		Vis sans fin	-	9° 38	2,5	2	29,9	34,9	-	-	-	-	-
22500-532015		Engrenage à vis sans fin	15:1	9° 38	2,5	-	-	30	76,1	83	75	90	113
22500-531019		Vis sans fin	-	6° 17	3,5	1	32	39	-	-	-	-	-
22500-532021		Engrenage à vis sans fin	21:1	6° 17	3,5	-	-	21	74	83	94	113	141
22500-531023		Vis sans fin	-	5° 38	3	1	30,58	36,58	-	-	-	-	-
22500-532025		Engrenage à vis sans fin	25:1	5° 38	3	-	-	25	75,42	84	84	101	127
22500-531028		Vis sans fin	-	3° 59	2,5	1	36	41	-	-	-	-	-
22500-532028		Engrenage à vis sans fin	28:1	3° 59	2,5	-	-	28	70	77,5	87	104	130
22500-531027		Vis sans fin	-	4° 40	2,5	1	30,73	35,73	-	-	-	-	-
22500-532030		Engrenage à vis sans fin	30:1	4° 40	2,5	-	-	30	75,27	83	77	93	116
22500-531035		Vis sans fin	-	3° 51	2	1	29,78	33,78	-	-	-	-	-
22500-532038		Engrenage à vis sans fin	38:1	3° 51	2	-	-	38	76,21	83	68	81	102
22500-531046		Vis sans fin	-	2° 47	1,5	1	30,85	33,85	-	-	-	-	-
22500-532050		Engrenage à vis sans fin	50:1	2° 47	1,5	-	-	50	75,15	81	60	72	90

Aperçu des articles

Référence	Figure	Désignation	Rapport de transmission	Angle d'hélice	Module Z1	D1	D3	Z2	D2	D4	Couple de sortie T2 (Nm)			
											Graisse minérale	Huile minérale	Huile synthétique	
22500-531055		Vis sans fin	-	2° 19	1,25	1	30,9	33,4	-	-	-	-	-	-
22500-532060		Engrenage à vis sans fin	60:1	2° 19	1,25	-	-	-	60	75,1	80	55	66	82
22500-531075		Vis sans fin	-	1° 51	1	1	30,9	32,9	-	-	-	-	-	-
22500-532075		Engrenage à vis sans fin	75:1	1° 51	1	-	-	-	75	75,1	78	49	59	74

Description de l'article/illustrations du produit

**Description****Matière :**

Vis sans fin en acier.

Roue hélicoïdale CuZn37Mn3Al2PbSi-S40.

Finition :

Vis sans fin avec pas à droite, cémentée HV 620 – 700, flancs et perçage rectifiés.

Remarques concernant la commande :

Roues/vis sans fin peuvent être combinées seulement avec le même entraxe et avec le même rapport de transmission à un jeu d'engrenages à vis sans fin.

Nota :

Un jeu d'engrenages à vis sans fin se compose d'une vis sans fin et d'une roue hélicoïdale. Conçu pour la fabrication d'engrenages à vis sans fin avec un angle d'axe de 90°. Un engrenage à vis sans fin permet de réaliser de très grands rapports de réduction avec seulement un palier.

La denture a la forme de flanc K. L'angle de pression est de 15°. Les jeux d'engrenages à vis sans fin sont livrés finis d'aléser.

Pour les couples de sortie indiqués T2, il s'agit des couples de sortie admissibles par la roue hélicoïdale. Ils sont valables pour une vitesse de rotation d'entrée de la vis sans fin de 2800 tr/min.

Les jeux d'engrenages de vis sans fin conviennent pour une utilisation prolongée à haut régime et à des couples élevés.

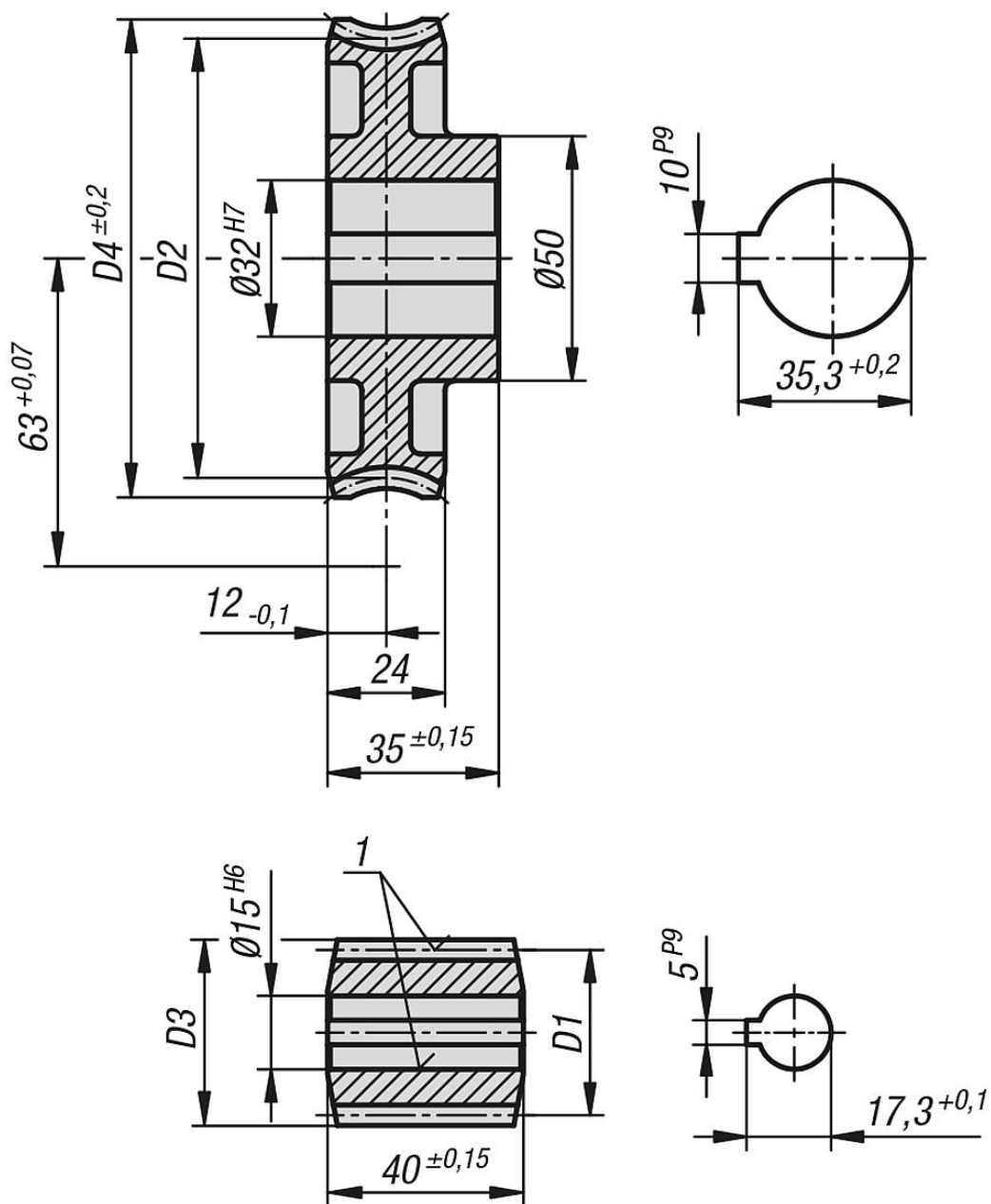
Indication de dessin :

1) rectifié

Description de l'article/illustrations du produit



Dessins



Aperçu des articles

Référence	Figure	Désignation	Rapport de transmission	Angle d'hélice	Module	Z1	D1	D3	Z2	D2	D4	Couple de sortie T2 (Nm)		
												Graisse minérale	Huile minérale	Huile synthétique
22500-531004		Vis sans fin	-	25° 51	3,5	4	32,1	39,1	-	-	-	-	-	-
22500-632006		Engrenage à vis sans fin	6:1	25° 51	3,5	-	-	-	24	93,9	104	89	107	134
22500-531008		Vis sans fin	-	13° 52	2,5	3	31,29	36,29	-	-	-	-	-	-
22500-632012		Engrenage à vis sans fin	12:1	13° 52	2,5	-	-	-	36	94,71	104	141	170	212
22500-631019		Vis sans fin	-	10° 8	2,5	2	28,4	33,4	-	-	-	-	-	-
22500-632019		Engrenage à vis sans fin	19:1	10° 8	2,5	-	-	-	38	97,6	104	133	159	199
22500-531019		Vis sans fin	-	6° 17	3,5	1	32	39	-	-	-	-	-	-
22500-632026		Engrenage à vis sans fin	26:1	6° 17	3,5	-	-	-	26	94	104	172	206	258
22500-631034		Vis sans fin	-	5° 9	2,75	1	30,6	36,1	-	-	-	-	-	-
22500-632034		Engrenage à vis sans fin	34:1	5° 9	2,75	-	-	-	34	95,4	104	148	178	222
22500-531035		Vis sans fin	-	3° 51	2	1	29,78	33,78	-	-	-	-	-	-
22500-632048		Engrenage à vis sans fin	48:1	3° 51	2	-	-	-	48	96,22	104	125	150	187
22500-531046		Vis sans fin	-	2° 47	1,5	1	30,85	33,85	-	-	-	-	-	-
22500-632063		Engrenage à vis sans fin	63:1	2° 47	1,5	-	-	-	63	95,15	101	111	133	166
22500-651075		Vis sans fin	-	1° 59	1,25	1	36,1	38,6	-	-	-	-	-	-
22500-632070		Engrenage à vis sans fin	70:1	1° 59	1,25	-	-	-	70	89,9	97	112	135	169

Description de l'article/illustrations du produit

**Description****Matière :**

Vis sans fin en acier.

Roue hélicoïdale CuZn37Mn3Al2PbSi-S40.

Finition :

Vis sans fin avec pas à droite, cémentée HV 620 – 700, flancs et perçage rectifiés.

Remarques concernant la commande :

Roues/vis sans fin peuvent être combinées seulement avec le même entraxe et avec le même rapport de transmission à un jeu d'engrenages à vis sans fin.

Nota :

Un jeu d'engrenages à vis sans fin se compose d'une vis sans fin et d'une roue hélicoïdale. Conçu pour la fabrication d'engrenages à vis sans fin avec un angle d'axe de 90°. Un engrenage à vis sans fin permet de réaliser de très grands rapports de réduction avec seulement un palier.

La denture a la forme de flanc K. L'angle de pression est de 15°. Les jeux d'engrenages à vis sans fin sont livrés finis d'aléser.

Pour les couples de sortie indiqués T2, il s'agit des couples de sortie admissibles par la roue hélicoïdale. Ils sont valables pour une vitesse de rotation d'entrée de la vis sans fin de 2800 tr/min.

Les jeux d'engrenages de vis sans fin conviennent pour une utilisation prolongée à haut régime et à des couples élevés.

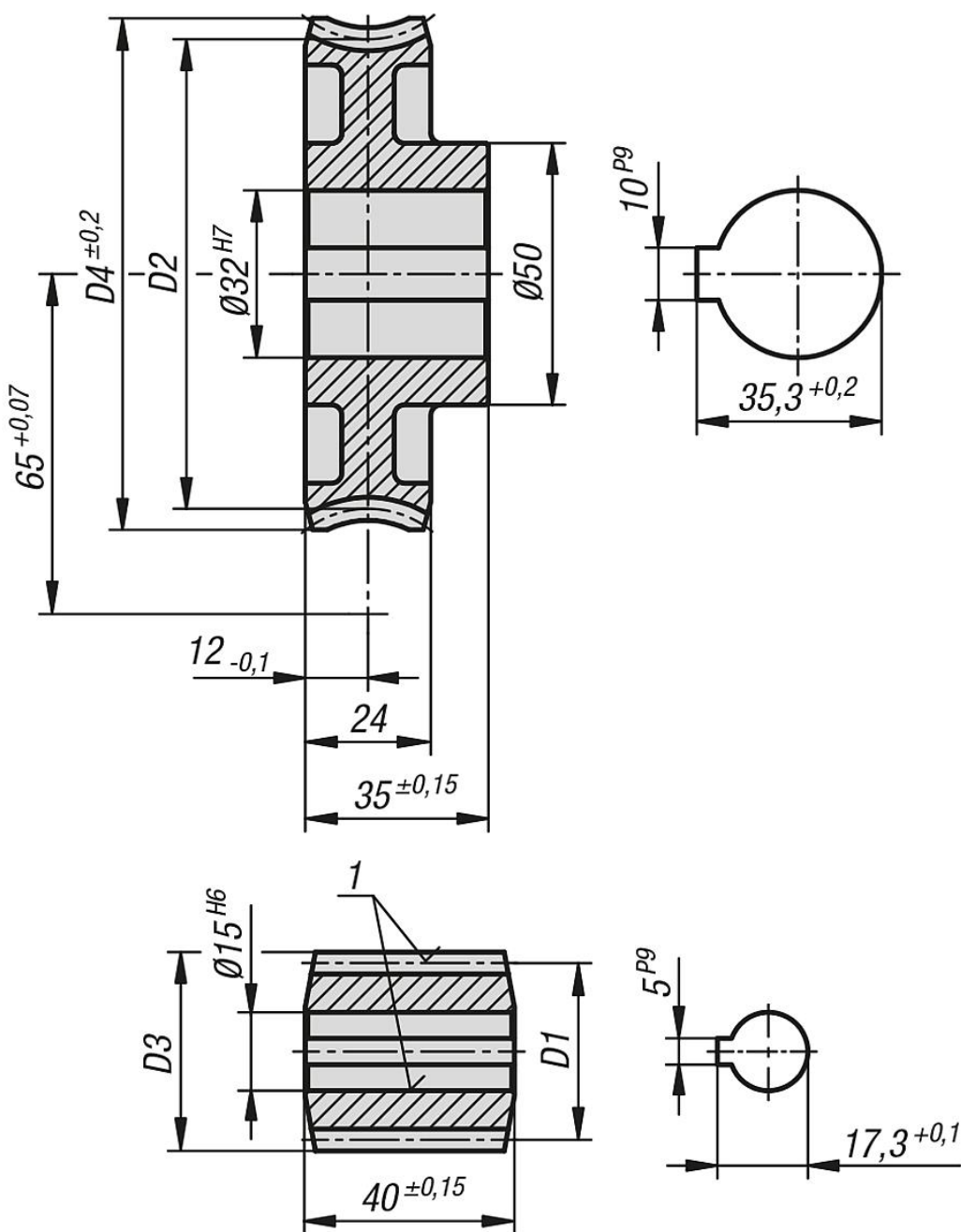
Indication de dessin :

1) rectifié

Description de l'article/illustrations du produit



Dessins



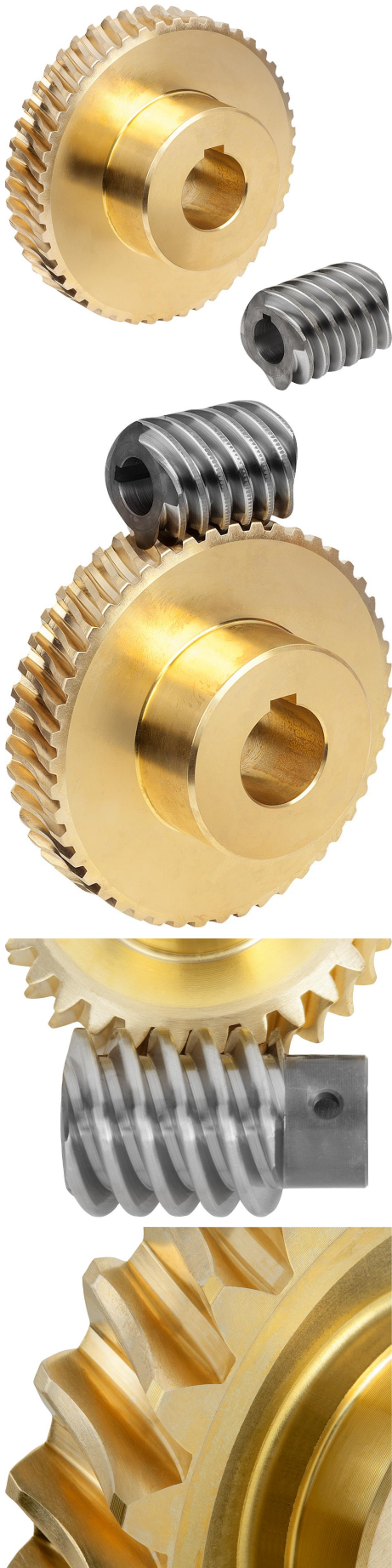
Aperçu des articles

Référence	Figure	Désignation	Rapport de transmission	Angle d'hélice	Module Z1	D1	D3	Z2	D2	D4	Couple de sortie T2 (Nm)			
											Graisse minérale	Huile minérale	Huile synthétique	
22500-531004		Vis sans fin	-	25° 51	3,5	4	32,1	39,1	-	-	-	-	-	-
22500-652006		Engrenage à vis sans fin	6,25:1	25° 51	3,5	-	-	-	25	97,9	108	101	121	151
22500-531008		Vis sans fin	-	13° 52	2,5	3	31,29	36,29	-	-	-	-	-	-
22500-652012		Engrenage à vis sans fin	12,66:1	13° 52	2,5	-	-	-	38	98,71	108	156	187	234

Aperçu des articles

Référence	Figure	Désignation	Rapport de transmission	Angle d'hélice	Module	Z1	D1	D3	Z2	D2	D4	Couple de sortie T2 (Nm) Graisse minérale	Couple de sortie T2 (Nm) Huile minérale	Couple de sortie T2 (Nm) Huile synthétique
22500-631019		Vis sans fin	-	10° 8	2,5	2	28,4	33,4	-	-	-	-	-	-
22500-652020		Engrenage à vis sans fin	20:1	10° 8	2,5	-	-	-	40	101,6	108	146	176	220
22500-531019		Vis sans fin	-	6° 17	3,5	1	32	39	-	-	-	-	-	-
22500-652028		Engrenage à vis sans fin	28:1	6° 17	3,5	-	-	-	28	98	108	192	230	288
22500-631034		Vis sans fin	-	5° 9	2,75	1	30,6	36,1	-	-	-	-	-	-
22500-652036		Engrenage à vis sans fin	36:1	5° 9	2,75	-	-	-	36	99,4	108	164	197	246
22500-531035		Vis sans fin	-	3° 51	2	1	29,78	33,78	-	-	-	-	-	-
22500-652050		Engrenage à vis sans fin	50:1	3° 51	2	-	-	-	50	100,22	108	137	164	205
22500-531046		Vis sans fin	-	2° 47	1,5	1	30,85	33,85	-	-	-	-	-	-
22500-652066		Engrenage à vis sans fin	66:1	2° 47	1,5	-	-	-	66	99,15	107	122	146	183
22500-651075		Vis sans fin	-	1° 59	1,25	1	36,1	38,6	-	-	-	-	-	-
22500-652075		Engrenage à vis sans fin	75:1	1° 59	1,25	-	-	-	75	93,9	100	125	150	188

Description de l'article/illustrations du produit

**Description****Matière :**

Vis sans fin en acier.

Roue hélicoïdale CuZn37Mn3Al2PbSi-S40.

Finition :

Vis sans fin avec pas à droite, cémentée HV 620 – 700, flancs et perçage rectifiés.

Remarques concernant la commande :

Roues/vis sans fin peuvent être combinées seulement avec le même entraxe et avec le même rapport de transmission à un jeu d'engrenages à vis sans fin.

Nota :

Un jeu d'engrenages à vis sans fin se compose d'une vis sans fin et d'une roue hélicoïdale. Conçu pour la fabrication d'engrenages à vis sans fin avec un angle d'axe de 90°. Un engrenage à vis sans fin permet de réaliser de très grands rapports de réduction avec seulement un palier.

La denture a la forme de flanc K. L'angle de pression est de 15°. Les jeux d'engrenages à vis sans fin sont livrés finis d'aléser.

Pour les couples de sortie indiqués T2, il s'agit des couples de sortie admissibles par la roue hélicoïdale. Ils sont valables pour une vitesse de rotation d'entrée de la vis sans fin de 2800 tr/min.

Les jeux d'engrenages de vis sans fin conviennent pour une utilisation prolongée à haut régime et à des couples élevés.

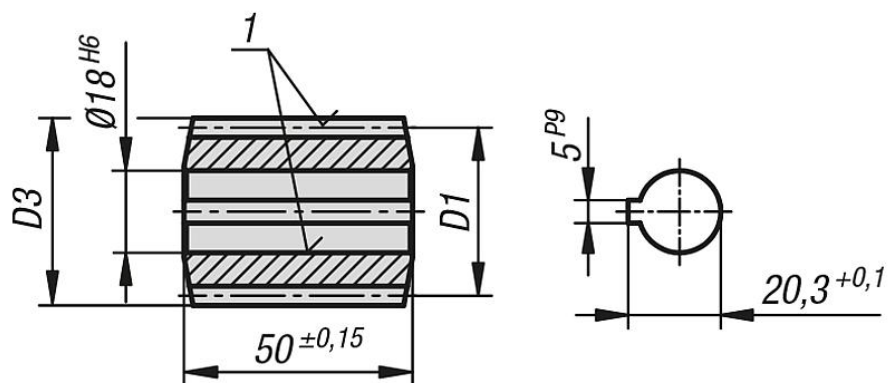
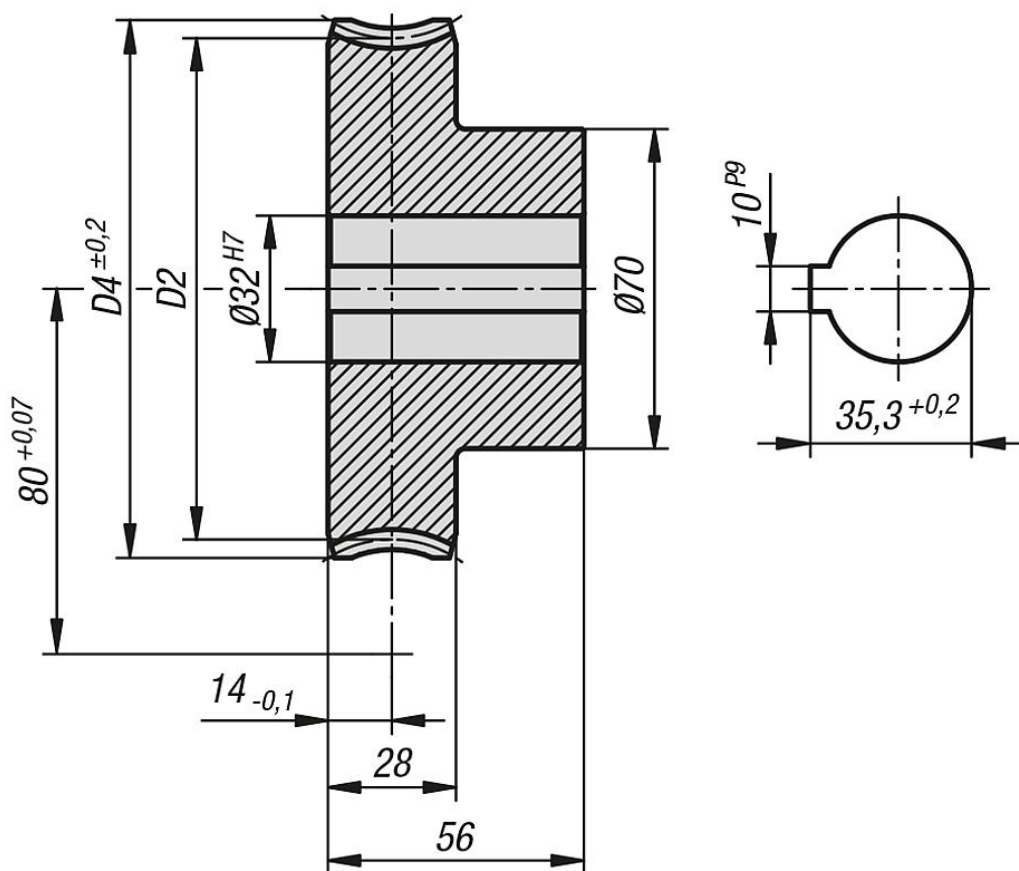
Indication de dessin :

1) rectifié













Description de l'article/illustrations du produit



Dessins



Aperçu des articles

Référence	Figure	Désignation	Rapport de transmission	Angle d'hélice	Module	Z1	D1	D3	Z2	D2	D4	Couple de sortie T2 (Nm)		
												Graisse minérale	Huile minérale	Huile synthétique
22500-801006		Vis sans fin	-	23° 35	4	4	40	48	-	-	-	150	180	225
22500-802006		Engrenage à vis sans fin	6,75:1	23° 35	4	-	-	-	27	120	132	150	180	225
22500-801012		Vis sans fin	-	16° 36	2,5	4	35	40	-	-	-	243	290	365
22500-802012		Engrenage à vis sans fin	12:1	16° 36	2,5	-	-	-	48	125	132,5	243	290	365
22500-801020		Vis sans fin	-	8° 58	3	2	38,5	44,5	-	-	-	290	348	435
22500-802020		Engrenage à vis sans fin	20:1	8° 58	3	-	-	-	40	121,5	130,5	290	348	435
22500-801030		Vis sans fin	-	5° 44	4	1	40	48	-	-	-	348	417	522
22500-802030		Engrenage à vis sans fin	30:1	5° 44	4	-	-	-	30	120	132,5	348	417	522
22500-801050		Vis sans fin	-	4° 6	2,5	1	35	40	-	-	-	248	297	372
22500-802050		Engrenage à vis sans fin	50:1	4° 6	2,5	-	-	-	50	125	132,5	248	297	372
22500-801080		Vis sans fin	-	2° 9	1,5	1	40	43	-	-	-	213	255	320
22500-802080		Engrenage à vis sans fin	80:1	2° 9	1,5	-	-	-	80	120	124,5	213	255	320